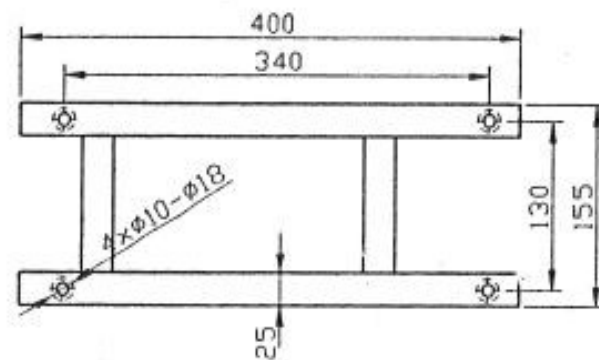
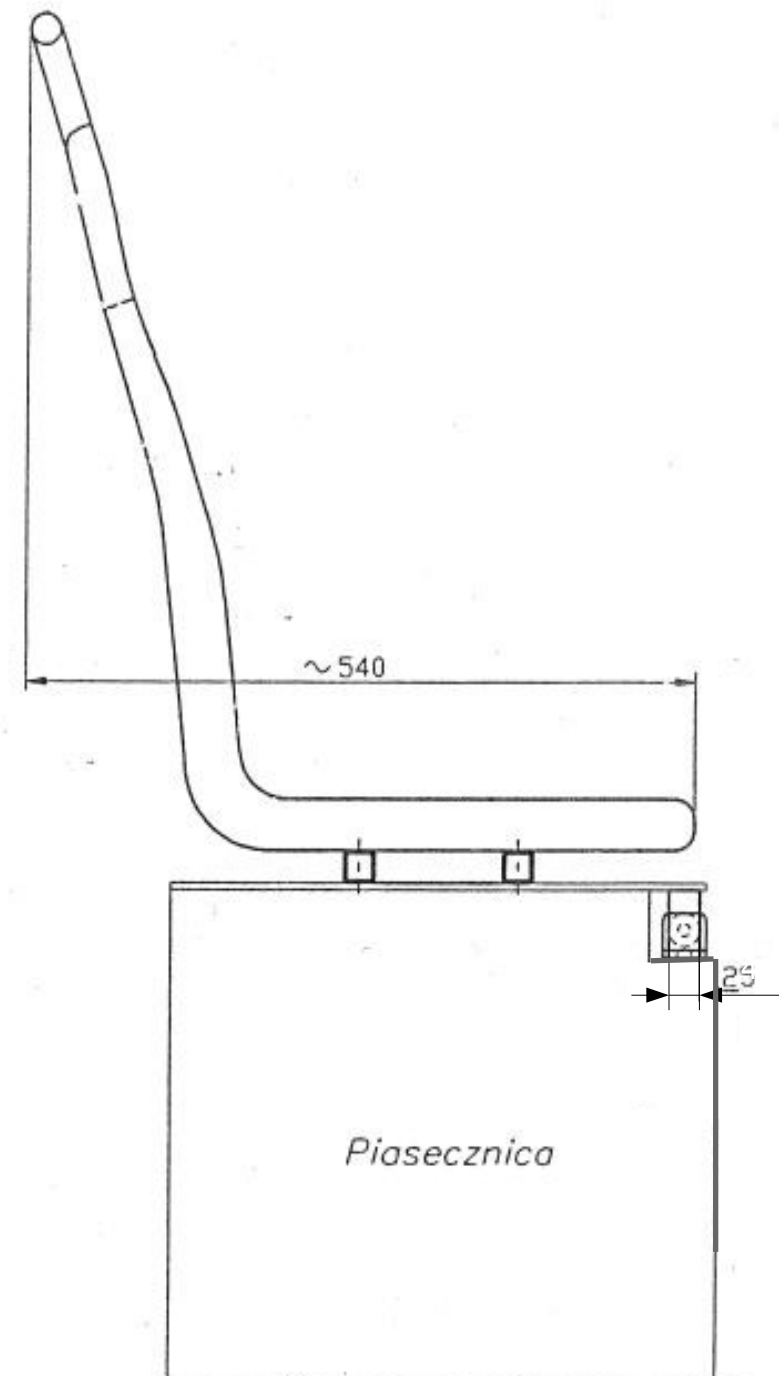


Zawias - 2 szt



Stopa siedzenia - widok z góry



Poz.	Nazwa części (zespołu)				Ilość	Masa	Nr rys (normy)	Material	Uwagi
Zm. nr	Ilość	Podpis	Data	Zm. nr	Ilość	Podpis	Data	Tramwaje Śląskie ZUR	
Konstruował									
Kreślił	Artur Chojnacki			<i>Artur Chojnacki</i>			24/3/2011	Zastępuje rys. Nr	
Sprawił	Adrian Pander						4/4/2011		
		Nazwisko			Podpis		Data	Material	Zastąpiony przez rys. nr.
Obiekt: Wagon typu E 1 - przedział pasażerski.							Masa (kg)		Ts1/ZUR/ TT/E1/1 Nr rys. zespołu wyższego
Podziałka:	Nazwa rysunku: Fotel pasażerski 1 - osobowy uchylny								Nr rys. Ts1/ZUR/ TT/E1-3