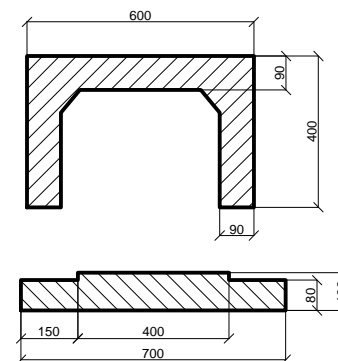
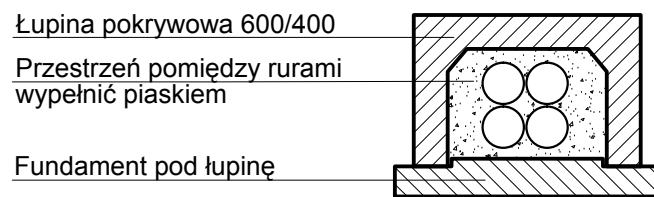


Sposób zabezpieczenia kanalizacji 4-otworowej pod projektowanym torowiskiem tramwajowym



Skala: 1:20