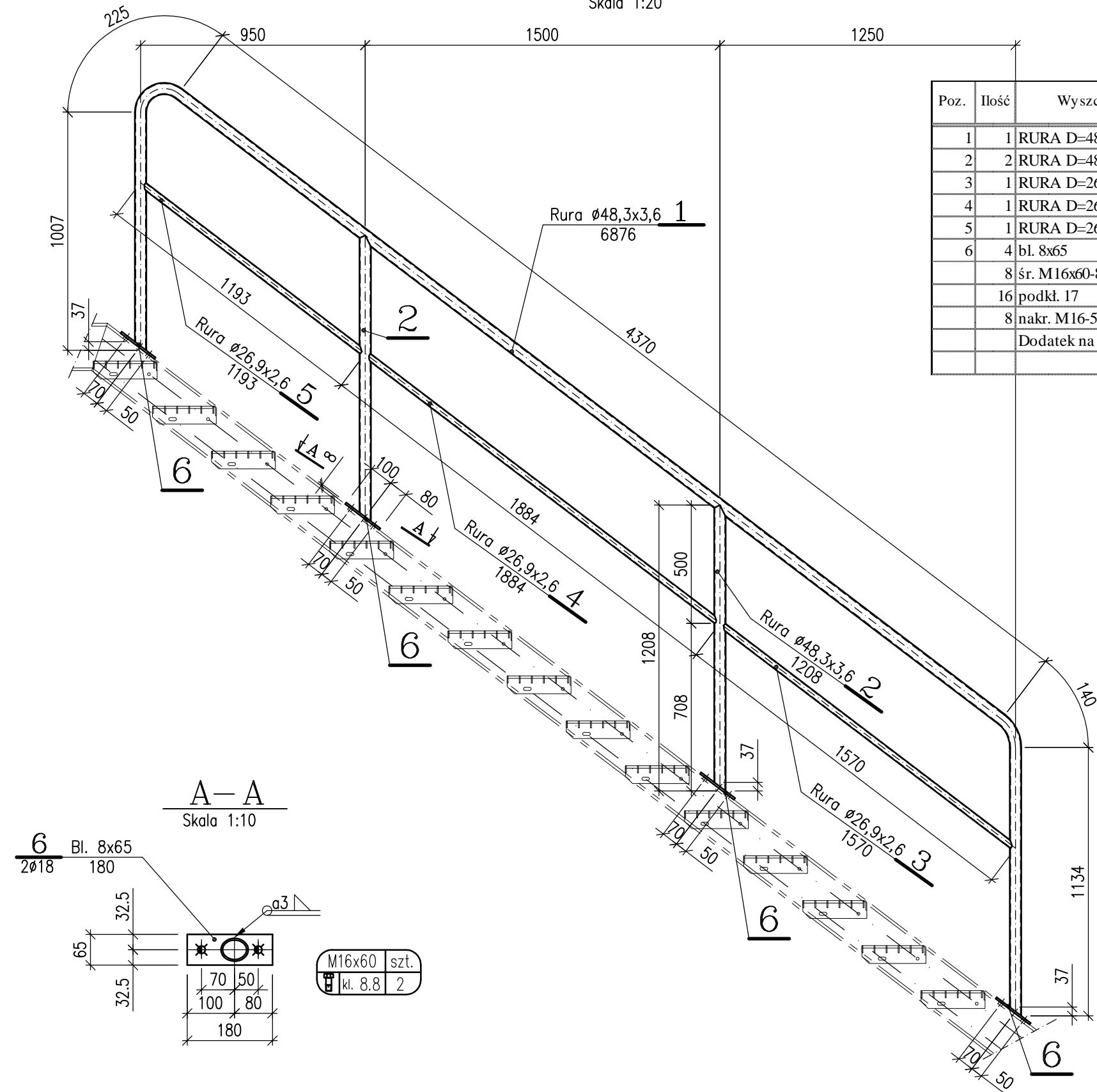


Barierka B1, wyk. 1x

Skala 1:20



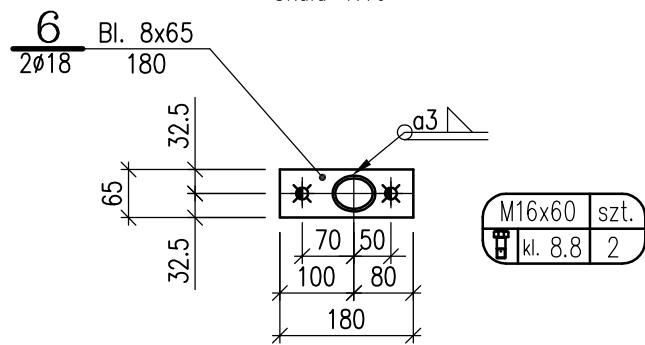
Poz.	Ilość	Wyszczególnienie	Długość	Masa [kg]		Pow.malowania [m ²]		Gatunek materiału	Uwagi
				jedn.	całk.	jedn.	całk.		
1	1	RURA D=48,3x3,6	6876	27,30	27,3	1,043	1,04	S235JR	
2	2	RURA D=48,3x3,6	1208	4,80	9,6	0,183	0,37	S235JR	
3	1	RURA D=26,9x2,6	1570	2,48	2,5	0,133	0,13	S235JR	
4	1	RURA D=26,9x2,6	1884	2,98	3,0	0,159	0,16	S235JR	
5	1	RURA D=26,9x2,6	1193	1,88	1,9	0,101	0,10	S235JR	
6	4	bl. 8x65	180	0,73	2,9	0,026	0,11	S235JR	
		8 śr. M16x60-8,8-B		0,12	1,0				
		16 podkł. 17		0,01	0,2				
		8 nakr. M16-5-B		0,04	0,3				
		Dodatek na spoiny 1,8%			0,9				
				1 x=	49,5		1,91		

UWAGI TECHNICZNE

1. WYMIARY PODANO W mm
2. KONSTRUKCJĘ ZABEZPIECZYĆ ANTYKOROZYJNIE ZGODNIE Z OPISEM TECHNICZNYM
3. WSZYSTKIE WYMIARY POTWIERDZIĆ NA BUDOWIE
4. RYSUNEK ROZPATRYWAĆ ŁĄCZNIE Z RYSUNKIEM NR: K21
5. STAL KONSTRUKCYJNA - S235JR
6. POŁĄCZENIA NA ŚRUBY kl.8,8.
7. NAKRĘTKI wg PN-EN ISO 4034.


A-A

Skala 1:10



ŚRUBA	M10	M12	M16	M20	M24	M27	M30
SYMBOL	*	*	⊕	⊕	⊕	⊕	⊕
OTWÓR	12	14	18	22	26	30	33

KLASA KONSTRUKCJI SPAWANEJ - 2
wg PN-87/M-69008 $Z_A = 2$
NIEOZNACZONE SPOINY PACHWINOWE $a = 4 \text{ mm}$
NIEOZNACZONE SPOINY CZOŁOWE - V
(na pełen przetop)



PROJEKTY - NADZORY - ŚWIADECTWA ENERGETYCZNE - TŁUMACZENIA

KRZYSZTOF SZELIGA
ul. Częstochowska 3/5; 44-100 Gliwice
tel. 606 976 956; transcad@wp.pl

Projekt: Projekt wyburzeń budynku kotłowni na terenie Rejonu nr 3 w Bytomiu		Skala: 1:20	
Adres inwestycji: ul. Drzewna 3, 41-935 Bytom; Działka nr: 1525/262		Data: 10.2012r.	
Zespół projektowy	Upr. nr	Podpis	Faza PW Branża K
		K21.3	
Projektował: inż. Krzysztof Szeliga		SLK/2115/PWOK/08	Schody Barierka B1
Sprawdził: mgr inż. Ziemowit Nowak		SLK/2560/POOK/09	