

TRAMWAJE ŚLĄSKIE S.A.

41-506 CHORZÓW, UL. INWALIDZKA 5

**SPECYFIKACJA
ISTOTNYCH WARUNKÓW ZAMÓWIENIA**
zwanej dalej w skrócie SIWZ

Dostawa pomp odwadniających do wypompowywania wody deszczowej z osadnika z przeznaczeniem dla ZUR w Chorzowie przy ul. Inwalidzkiej 5

Przetarg pisemny

Nr sprawy II/586/2010

Zamawiający: Tramwaje Śląskie S.A.
41-506 Chorzów
ul. Inwalidzka 5
telefon (032) 246-60-61 (64/65), faks (032) 251-00-96
www.tram-silesia.pl
e-mail: przetargi@tram-silesia.pl

Postępowanie o udzielenie zamówienia sektorowego, o wartości poniżej progów stosowania ustawy Pzp prowadzone w formie przetargu pisemnego, zgodnie z Regulaminem udzielania zamówień w spółce Tramwaje Śląskie S.A., dostępnym na stronie internetowej zamawiającego www.bip.tram-silesia.pl w zakładce Zamówienia.

ROZDZIAŁ 1 OPIS PRZEDMIOTU ZAMÓWIENIA

1. Przedmiotem zamówienia jest dostawa jednej lub dwóch sztuk pomp do wypompowywania wody deszczowej z osadnika
Szczegółowy opis przedmiotu zamówienia stanowi **załącznik nr 1** do niniejszej Specyfikacji Istotnych Warunków Zamówienia (zwanej dalej w skrócie SIWZ)
2. Zamawiający podzielił zamówienie na części i dopuszcza składanie ofert częściowych – dotyczy jednej sztuki lub dwóch sztuk.
3. Zamawiający nie dopuszcza składania ofert wariantowych.

ROZDZIAŁ 2 TERMIN REALIZACJI ZAMÓWIENIA

Termin realizacji zamówienia – do 31.12.2010 roku

ROZDZIAŁ 3 WARUNKI UDZIAŁU W PRZETARGU

1. O udzielenie zamówienia mogą ubiegać się wykonawcy, którzy:
 - a) spełniają warunki określone w załączniku nr 4 SIWZ,
 - b) załączyli wymagane dokumenty,
 - c) złożyli ofertę w terminie wymaganym przez zamawiającego.
2. Wykonawcy niespełniający warunków udziału w postępowaniu zostaną z niego wykluczeni.
3. Zamawiający dokona oceny spełniania przez wykonawców warunków udziału w postępowaniu stwierdzeniem: „spełnia / nie spełnia” na podstawie informacji zawartych w dokumentach i oświadczeniach załączonych do oferty.

ROZDZIAŁ 4 DOKUMENTY I OŚWIADCZENIA

Wymagane dokumenty należy przedstawić w formie oryginału lub kserokopii. Dokumenty złożone w formie kserokopii muszą być opatrzone klauzulą „ZA ZGODNOŚĆ Z ORYGINAŁEM” i poświadczone podpisem oraz imienną pieczętką przez osobę/y uprawnioną/e do podpisania oferty (zgodnie z KRS albo wpisem do ewidencji działalności gospodarczej).

1. Wykonawca musi załączyć do oferty niżej wymienione dokumenty aktualne na dzień składania ofert:
 - a) Aktualny odpis z właściwego rejestru albo aktualne zaświadczenie o wpisie do ewidencji działalności gospodarczej, jeżeli odrębne przepisy wymagają wpisu do rejestru lub zgłoszenia do ewidencji działalności gospodarczej wystawiony nie wcześniej niż 6 miesięcy przed upływem terminu składania ofert.

Aktualnym jest dokument obrazujący aktualny stan prawny i faktyczny w odniesieniu do aktualnych danych zawartych w rejestrze lub ewidencji działalności gospodarczej.

- b) Formularz oferty – załącznik numer 2.
- c) Formularz cenowy – załącznik nr 3
- d) Oświadczenie wykonawcy – załącznik nr 4.
- e) Wzór umowy zparafowany na każdej stronie przez osoby uprawnione – załącznik nr 5.

ROZDZIAŁ 5

INFORMACJE O SPOSOBIE POROZUMIEWANIA SIĘ Z WYKONAWCAMI

1. Oświadczenia, zawiadomienia oraz informacje zamawiający i wykonawcy przekazują pisemnie, faksem lub drogą elektroniczną.
2. Jeżeli zamawiający lub wykonawca przekazują oświadczenia, zawiadomienia oraz informacje faksem lub drogą elektroniczną, każda ze stron na żądanie drugiej niezwłocznie potwierdza fakt ich otrzymania.
3. Oświadczenia, zawiadomienia oraz informacje przekazane za pomocą faksu lub drogą elektroniczną muszą być niezwłocznie potwierdzone pisemnie.
4. Ofertę wraz z wymaganymi dokumentami i oświadczeniami składa się pod rygorem nieważności w formie pisemnej.

ROZDZIAŁ 6

OPIS SPOSOBU UDZIELANIA WYJAŚNIEŃ DOTYCZĄCYCH SPECYFIKACJI ISTOTNYCH WARUNKÓW ZAMÓWIENIA

1. Wykonawca może zwrócić się na piśmie do zamawiającego o wyjaśnienie treści SIWZ.
2. Zamawiający niezwłocznie udzieli wyjaśnień, chyba, że prośba o wyjaśnienie treści specyfikacji wpłynęła do zamawiającego na mniej niż 4 dni przed terminem składania ofert.
3. Zamawiający przekaże treść zapytań wraz z wyjaśnieniami wszystkim wykonawcom, którym doręczono SIWZ, bez ujawniania źródła zapytania.

ROZDZIAŁ 7

OSOBY UPRAWNIONE DO POROZUMIEWANIA SIĘ Z WYKONAWCAMI

1. Wiesław Wegner - w zakresie przedmiotu zamówienia - tel. (32) 246-42-81 wew. 320
2. Teresa Karwat - w zakresie zamówień publicznych - tel. (032) 256-36-61 wew.111

ROZDZIAŁ 8

TERMIN ZWIĄZANIA OFERTĄ

Termin związania ofertą wynosi 30 dni.

Bieg terminu związania ofertą rozpoczyna się wraz z upływem terminu składania ofert.

ROZDZIAŁ 9

OPIS SPOSOBU PRZYGOTOWANIA OFERTY

1. Wykonawca jest zobowiązany przygotować ofertę zgodnie z wymaganiami określonymi w niniejszej SIWZ.
2. Ofertę należy sporządzić w języku polskim z zachowaniem formy pisemnej pod rygorem nieważności.

3. Złożenie przez jednego wykonawcę więcej niż jednej oferty lub oferty zawierającej rozwiązania alternatywne spowoduje jej odrzucenie.
4. Ofertę stanowi wypełniony druk „Formularz oferty” z wypełnionymi załącznikami i wymaganymi dokumentami.
5. W przypadku, gdy jakakolwiek część powyższych dokumentów nie dotyczy wykonawcy, należy wpisać: „nie dotyczy”.
6. Osoby uprawnione do reprezentacji wykonawcy lub pełnomocnik muszą podpisać druk „Formularz oferty” z załącznikami oraz miejsca, w których zostały naniesione zmiany.
7. Jeżeli wykonawcę reprezentuje pełnomocnik, do oferty musi być załączone pełnomocnictwo określające jego zakres i podpisane przez osobę/y uprawnioną/e do reprezentacji wykonawcy zgodnie z Krajowym Rejestrem Sądowym lub innym dokumentem uprawniającym do prowadzenia działalności gospodarczej.
8. Wymagane jest aby wszystkie zapisane strony oferty były kolejno ponumerowane i zaparafowane przez osobę lub osoby uprawnione.
9. Wymagane jest zamieszczenie oferty w zamkniętej kopercie, zaadresowanej na zamawiającego:

Tramwaje Śląskie S.A.
Dział Rozwoju i Inwestycji
ul. 1 Maja 152
40-237 Katowice

i oznaczonej: Przetarg pisemny, nr sprawy: **II/586/2010**

Nie otwierać przed: 22.12.2010 r **godz. 11.00**

Poza powyższymi oznaczeniami koperta winna zawierać nazwę i adres wykonawcy.

10. Wykonawca poniesie wszelkie koszty związane z przygotowaniem i złożeniem oferty.
11. Wykonawca może, przed upływem terminu składania ofert, zmienić lub wycofać ofertę.
12. Zmiana oferty musi być złożona w miejscu i według zasad obowiązujących przy składaniu ofert. Odpowiednio opisaną kopertę zawierającą zmianę należy dodatkowo opatrzyć dopiskiem „ZMIANA”. W przypadku złożenia kilku zmian, kopertę każdej zmiany należy dodatkowo opatrzyć napisem „ZMIANA NR”.
13. Koperty oznaczone dopiskiem „ZMIANA” zostaną otwarte przed otwarciem kopert zawierających oferty, których dotyczą te zmiany. Po stwierdzeniu poprawności procedury dokonana zmian, zmiany zostaną dołączone do oferty.
14. Wycofanie złożonej oferty następuje poprzez złożenie pisemnego oświadczenia podpisanego przez osobę/y uprawnioną/e do reprezentowania wykonawcy. W celu potwierdzenia uprawnienia osób do złożenia oświadczenia o wycofaniu oferty, do oświadczenia należy załączyć odpowiednie dokumenty (np. aktualny odpis z właściwego rejestru albo aktualne zaświadczenie o wpisie do ewidencji działalności gospodarczej lub stosowne pełnomocnictwo).

ROZDZIAŁ 10

MIEJSCE ORAZ TERMIN SKŁADANIA I OTWARCIA OFERT

1. Termin składania ofert upływa dnia 22.12.2010 r. **o godz. 11.00**
2. Ofertę należy złożyć w Dziale Rozwoju i Inwestycji Tramwaje Śląskie S.A. w Katowicach przy ul. 1 Maja 152, parter pok. nr 4
3. Oferty złożone po wyznaczonym terminie będą zwracane bez otwierania.
4. Otwarcie ofert odbędzie się dnia 22.12.2010 r. **o godz. 11.15** w Dziale Rozwoju i Inwestycji w Katowicach przy ul. 1 Maja 152 parter pok nr 4
5. Otwarcie ofert jest jawne. Bezpośrednio przed otwarciem ofert zamawiający poda kwotę, jaką zamierza przeznaczyć na sfinansowanie zamówienia.
6. Podczas otwarcia ofert zamawiający poda nazwy (firmy) oraz adresy wykonawców, a także informacje dotyczące cen.

ROZDZIAŁ 11

KRYTERIUM, KTÓRYM ZAMAWIAJĄCY BĘDZIE SIĘ KIEROWAŁ PRZY WYBORZE OFERTY

1. Zamawiający wybierze ofertę najkorzystniejszą tj. z największą liczbą punktów.
2. Punkty będą przyznawane wg następujących zasad 1%=1 pkt.
3. Kryterium oceny ofert będzie: **cena – 100%**.
4. Oferta z najniższą ceną brutto – 100 pkt.
Ceny pozostałych ofert będą liczone wg proporcji matematycznej:

$$P_c = \left(\frac{C_n}{C_{ob}} \right) \times 100$$

P_c – ilość punktów

C_n – najniższa cena oferowana brutto

C_{ob} – cena badanej oferty brutto

ROZDZIAŁ 12

SPOSÓB OBLICZENIA CENY

1. Wykonawca jest zobowiązany do wypełnienia „Formularza cenowego” i określenia w nim ceny jednostkowej urządzenia.
2. Cenę należy podać w wartości brutto w ujęciu liczbowym i słownie z zaznaczeniem podatku VAT w ustawowej wysokości oraz wartości netto.
3. Ostateczna cena oferty winna być zaokrąglona do dwóch miejsc po przecinku.
4. Prawidłowe ustalenie podatku VAT należy do obowiązków wykonawcy, zgodnie z przepisami ustawy o podatku od towarów i usług oraz podatku akcyzowym.
5. Zastosowanie przez wykonawcę stawki podatku VAT niezgodnej z obowiązującymi przepisami spowoduje odrzucenie oferty, chyba, że zachodzą przesłanki uprawniające do zastosowania innego podatku, co wykonawca powinien udokumentować w swojej ofercie poprzez złożenie dokumentu (oświadczenia) uprawniającego go do jego zastosowania.
6. Jeżeli zostanie złożona oferta, której wybór prowadziłby do powstania obowiązku podatkowego zamawiającego zgodnie z przepisami o podatku od towarów i usług w zakresie dotyczącym wewnątrzwspólnotowego nabycia towarów, zamawiający w celu oceny takiej oferty doliczy do przedstawionej w niej ceny podatek od towarów i usług, który miałby obowiązek wpłacić zgodnie z obowiązującymi przepisami.
7. W przypadku cen podanych w walutach innych niż PLN wartość należy przeliczyć wg średniego kursu NBP na dzień sporządzania oferty.
8. Wszystkie ceny określone przez wykonawcę zostaną ustalone na okres ważności umowy i nie będą podlegały zmianom.
9. Każdy z wykonawców może zaproponować tylko jedną cenę, której nie może zmienić.
10. Zamawiający poprawi w tekście oferty oczywiste omyłki pisarskie oraz oczywiste omyłki rachunkowe, z uwzględnieniem konsekwencji rachunkowych dokonanych poprawek oraz inne omyłki polegające na niezgodności oferty ze specyfikacją istotnych warunków zamówienia, niepowodujące istotnych zmian w treści oferty, niezwłocznie zawiadamiając o tym wykonawcę, którego oferta została poprawiona.

ROZDZIAŁ 13

FORMALNOŚCI JAKIE POWINNY ZOSTAĆ DOPEŁNIONE PO WYBORZE OFERTY W CELU ZAWARCIA UMOWY

1. Niezwłocznie po wyborze najkorzystniejszej oferty zamawiający zawiadomi wykonawców, którzy złożyli oferty, o wyborze najkorzystniejszej oferty, podając nazwę (firmę), siedzibę i adres wykonawcy, którego ofertę wybrano.

2. W zawiadomieniu wysłanym do wykonawcy, którego oferta została wybrana, zamawiający określi miejsce i termin zawarcia umowy.

ROZDZIAŁ 14

INFORMACJE DOTYCZĄCE WALUT OBCYCH, W JAKICH MOGĄ BYĆ PROWADZONE ROZLICZENIA MIĘDZY ZAMAWIAJĄCYM A WYKONAWCĄ.

Rozliczenia między zamawiającym a wykonawcą będą prowadzone wyłącznie w złotych polskich.

Zamawiający zastrzega sobie prawo zmiany lub odwołania ogłoszenia, a także warunków przetargu.

Zamawiający zastrzega sobie prawo zamknięcia przetargu bez dokonania wyboru którejkolwiek z ofert.

Czynności Zamawiającego podjęte w postępowaniu nie podlegają środkom ochrony prawnej w rozumieniu przepisów ustawy Pzp.

Wymienione niżej załączniki stanowią integralną część SIWZ:

1. Opis przedmiotu zamówienia – załącznik nr 1,
2. Formularz oferty – załącznik nr 2,
3. Formularz cenowy – załącznik nr 3
4. Oświadczenie wykonawcy – załącznik nr 4,
5. Wzór umowy – załącznik nr 5.

Chorzów, dnia 15.12.2010ds. Rozwoju i Inwestycji

DYREKTOR

Szczepan Wodniok



OPIS PRZEDMIOTU ZAMÓWIENIA

Pompy odwadniające do pompowania wody opadowej zanieczyszczonej drobnymi ziarnami materiałów ściernych (piasek, drobny żwirek) oraz liśćmi z krzewów i drzew, bez jednostek napędowych oraz bez układu sterowania (automatyki) o n/w parametrach:

parametry pracy pomp:

$Q = 215-270 \text{ m}^3/\text{h}$

$H = 20-25 \text{ m s.l.w. (wysokość tłoczenia)}$

$P = 30\text{kW}$

$N = 1470 \text{ obr/min.}$

Wymiary gabarytowe:

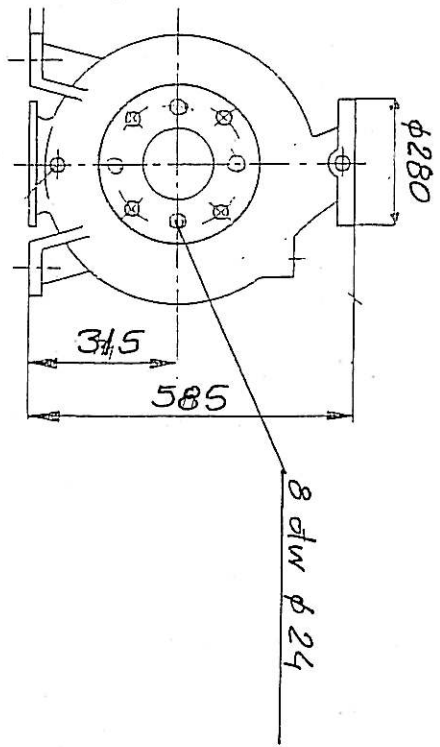
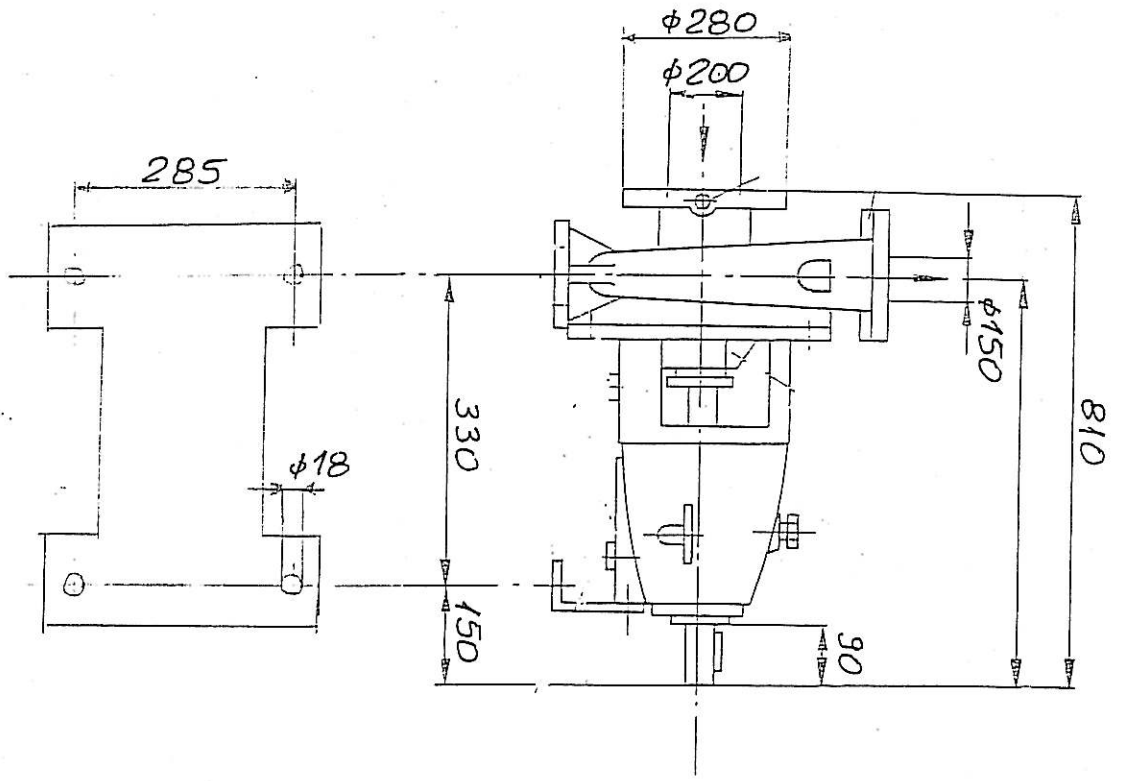
zgodnie z załączonym rysunkiem

Nowe pompy powinny odpowiadać wymiarom jak na rysunku ze względu na dostosowanie istniejącej instalacji wodnej oraz zespoleniem pomp z silnikiem napędowym.

Kierownik TI

Wiesław Wegner





Rysunek gabarytowy pompy obecnie zastosowanej w ZUR Chorzów

(pieczęć adresowa firmy wykonawcy)

FORMULARZ OFERTY

W związku z ogłoszeniem przetargu pisemnego na dostawę dwóch sztuk pomp do wypompowywania wody deszczowej z osadnika składam/y niniejszą ofertę:

Nr sprawy: II/...../2010

1. Oferuję/my wykonanie przedmiotu zamówienia w pełnym rzeczowym zakresie objętym Specyfikacją Istotnych Warunków Zamówienia na kwotę:

cena nettozł (słownie:zł)

podatek VATzł (słownie:zł)

cena bruttozł (słownie:zł)

2. Oświadczam/y, że zapoznałem/liśmy się z treścią SIWZ i nie wnoszę/simy do niej żadnych zastrzeżeń.

3. Oświadczam/y, że uważam/y się związanym/i niniejszą ofertą na czas wskazany w SIWZ.

4. Ponadto oświadczam/y, że akceptuję/my warunki płatności.

5. Zobowiązuję/my się w przypadku wyboru naszej oferty do zawarcia umowy o treści zgodnej z wzorem umowy, w miejscu oraz terminie wyznaczonym przez zamawiającego.

6. Oświadczamy, że na przedmiot zamówienia udzielamy m-cy gwarancji.

Całość oferty składam/y na kolejno ponumerowanych stronach

.....
Miejscowość i data

.....
Podpisano
(przedstawiciel/e wykonawcy)



FORMULARZ CENOWY

Nazwa wykonawcy.....

Adres wykonawcy.....

Numer telefonu.....

Numer faksu.....

L.p.	Nazwa wyrobu	Szacunkowa ilość (szt)	Cena jedn. (zł/szt)	Wartość netto (zł)	VAT	Wartość brutto (zł)
1.	Pompa do wypompowywania wody deszczowej z osadnika					
RAZEM						

Podpisano:
(przedstawiciel/e wykonawcy)

Cez JN

OŚWIADCZENIE WYKONAWCY

Nazwa wykonawcy

Adres wykonawcy

Numer telefonu

Numer faksu

Oświadczam, że spełniam warunki dotyczące:

1. posiadania uprawnień do wykonywania określonej działalności lub czynności zgodnie z wymogami właściwej ustawy,
2. posiadania wiedzy i doświadczenia,
3. dysponowania odpowiednim potencjałem technicznym oraz osobami zdolnymi do wykonania zamówienia,
4. sytuacji ekonomicznej i finansowej,

oraz oświadczam, że:

- nie wyrządziłem szkody, nie wykonując zamówienia lub wykonując je nienależycie,
- nie otwarto w stosunku do mnie likwidacji ani nie ogłoszono upadłości,
- nie zalegam z uiszczeniem podatków, opłat oraz składek na ubezpieczenie społeczne lub zdrowotne, uzyskałem przewidziane prawem zwolnienie*, odroczenie*, rozłożenie na raty zaległych płatności lub wstrzymanie w całości wykonania decyzji właściwego organu*,
- żaden wspólnik spółki jawnej*, partner spółki partnerskiej*, komplementariusz spółki komandytowej oraz spółki komandytowo-akcyjnej*, urzędujący członek organu zarządzającego osoby prawnej* lub jako osoba fizyczna* nie został prawomocnie skazany za przestępstwo popełnione w związku z postępowaniem o udzielenie zamówienia, przestępstwo przeciwko prawom osób wykonujących pracę zarobkową, przestępstwo przeciwko środowisku, przestępstwo przekupstwa, przestępstwo przeciwko obrotowi gospodarczemu lub inne przestępstwo popełnione w celu osiągnięcia korzyści majątkowych, a także za przestępstwo skarbowe lub przestępstwo udziału w zorganizowanej grupie albo związku mających na celu popełnienie przestępstwa lub przestępstwa skarbowego,
- nie wykonywałem bezpośrednio czynności związanych z przygotowaniem prowadzonego postępowania i nie posługiwałem się w celu sporządzenia oferty osobami uczestniczącymi w dokonywaniu tych czynności.

Podpisano:
(przedstawiciel/e wykonawcy)

* niepotrzebne skreślić



Wzór umowy

UMOWA Nr

zawarta w dniu w Chorzowie pomiędzy:

Tramwaje Śląskie S.A. z siedzibą w Chorzowie ul. Inwalidzka 5, 41-506 Chorzów, o kapitale zakładowym wynoszącym 110.020.350,00 PLN, który został pokryty w całości, zarejestrowaną w Sądzie Rejonowym w Katowicach pod numerem KRS : 0000145278, będącą płatnikiem VAT- NIP: 634-01-25-637, REGON: 270561663, zwaną w dalszej części umowy **Zamawiającym** reprezentowanym przez :

1.

2.

a

.....

mającą swą siedzibę w przy ul. zarejestrowaną w będącą płatnikiem VAT – NIP : REGON:, zwaną w dalszej części umowy **Wykonawcą** reprezentowanym przez :

1.

2.

W wyniku przeprowadzonego postępowania o udzielenie zamówienia sektorowego w formie przetargu pisemnego, zarejestrowanego pod numerem sprawy zawiera się umowę o następującej treści:

§ 1

1. Przedmiotem umowy jest dostawa pomp odwadniających do wypompowywania wody deszczowej z osadnika z przeznaczeniem dla ZUR w Chorzowie przy ul. Inwalidzkiej 5

zgodnie z opisem przedmiotu zamówienia stanowiącym załącznik nr 1 do niniejszej umowy

2. Termin dostawy najpóźniej do dnia
3. Zamawiający zobowiązuje się do odbioru przedmiotu umowy oraz zapłaty pod warunkiem braku wad w przedmiocie umowy.

§ 2

1. Zamawiający zobowiązuje się zapłacić Wykonawcy za przedmiot umowy określony w § 1 umowy kwotę:
nettozł
podatek VAT zł
brutto zł
(słownie :)
2. Należność zostanie uregulowana w formie polecenia przelewu z rachunku Zamawiającego na rachunek Wykonawcy wskazany na fakturze.

§ 3.

1. Podstawą do wystawienia faktury będzie podpisany przez Strony protokół zdawczo – odbiorczy.
2. Zamawiający zobowiązuje się do zapłaty faktury w terminie 30 dni od daty otrzymania faktury wraz z protokołem zdawczo – odbiorczym.

§ 4.

1. Wykonawca udzieli Zamawiającemu miesięcznej gwarancji na przedmiot umowy, licząc od dnia podpisania protokołu zdawczo – odbiorczego.
2. Usunięcie wad występujących w okresie obowiązywania gwarancji nastąpi na koszt Wykonawcy w ciągu 7 dni kalendarzowych od daty zgłoszenia przez Użytkownika.
3. W przypadku braku możliwości w usunięciu wady j.w. przez Wykonawcę w wyżej wymienionym terminie dopuszcza się możliwość wydłużenia terminu, co wymaga obustronnego pisemnego uzgodnienia.
4. Odpowiedzialność Wykonawcy z tytułu rękojmi za wady fizyczne i prawne przedmiotu umowy regulują przepisy Kodeksu cywilnego.

cy D. M. M. ak

§ 5

1. Strony ustalają, że w razie nie wykonania lub nienależytego wykonania umowy obowiązywać je będzie odszkodowanie w formie kar umownych z następujących tytułów oraz następującej wysokości:
 - 1.1. Wykonawca zapłaci Zamawiającemu kary umowne:
 - a) za odstąpienie od umowy z przyczyn zależnych od Wykonawcy w wysokości 20% ceny brutto umowy określonej w § 2 ust.1.
 - b) za opóźnienie w wykonaniu przedmiotu umowy w terminie ustalonym w § 1 ust.2 w wysokości 0,8 % ceny brutto umowy określonej w § 2 ust. 1 za każdy dzień opóźnienia.
 - c) za opóźnienie w usunięciu wad zgodnie z warunkami określonymi w § 4 ust.2 w wysokości 0,1 % ceny brutto umowy określonej w § 2 ust. 1
2. Strony zastrzegają sobie prawo dochodzenia na zasadach ogólnych odszkodowania uzupełniającego w wysokości rzeczywiście poniesionej straty.
3. W przypadku gdyby Wykonawca nie usunął wady w terminie określonym zgodnie z zapisem w § 4 ust. 2 i 3 wówczas Zamawiający będzie uprawniony usunąć wadę w zastępstwie Wykonawcy i na jego koszt. Może tego dokonać samodzielnie lub za pośrednictwem osoby trzeciej.

§ 6

Cesja wierzytelności wynikająca z niniejszej umowy może być dokonana tylko za pisemną zgodą Spółki Akcyjnej Tramwaje Śląskie.

§ 7

Ewentualne spory mogące wynikać z naruszenia postanowień niniejszej umowy, zostaną rozstrzygnięte przez Sąd właściwy dla siedziby Spółki Akcyjnej Tramwaje Śląskie.

§ 8

W sprawach nieuregulowanych niniejszą umową mają zastosowanie odpowiednie przepisy Kodeksu Cywilnego.



§ 9.

Wszelkie zmiany i uzupełnienia umowy mogą być dokonywane jedynie w formie pisemnej pod rygorem nieważności.

§ 10

Umowę niniejszą sporządzono w dwóch jednobrzmiących egzemplarzach po jednym egzemplarzu dla każdej ze stron.

WYKONAWCA:

ZAMAWIAJĄCY:

Kierownik IT
W
Wiesław Wegner

RADCA PRAWNY
Nowak
Elżbieta Nowak

STARSZY INSPEKTOR
os. inwestycji

Karwat
Teresa Karwat

[Signature]