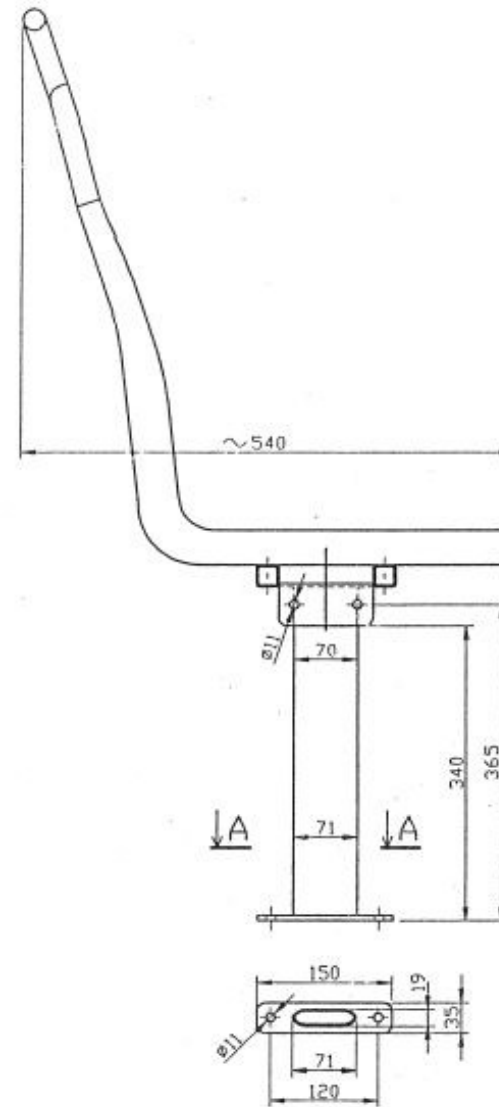


Stopa siedzenia – widok z góry



Poz.	Nazwa części (zespółu)				Ilość	Masa	Nr rys. (normy)	Material	Uwagi
Zm. nr	Ilość	Podpis	Data	Zm. nr	Ilość	Podpis	Data	<b>Tramwaje Śląskie ZUR</b>	
Konstruował									Zastępuje rys. Nr
Kreślił		Artur Chojnacki					24/3/2011		
Sprawdził		Adrian Pander					4/4/2011		
		Nazwisko				Podpis		Data	Zastąpiony przez rys. nr.
								Material	TŚI/ZUR/ TT/EI/1
Obiekt: Wagon typu E 1 – przedział pasażerski.								Masa (kg)	Nr rys. zespołu wyższego
Podziałka:	Nazwa rysunku: Fotel pasażerski 1-osobowy wykonanie 1								Nr rys. TŚI/ZUR/TT/EI-6