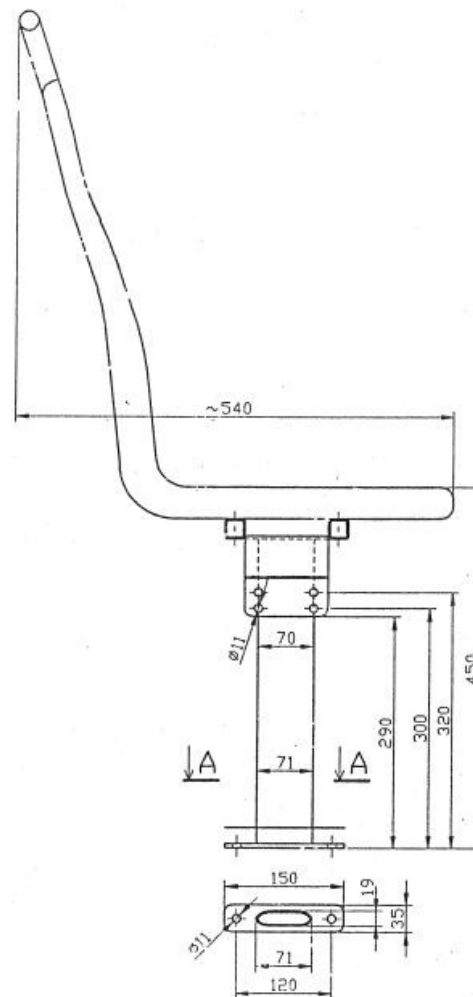


Stopa siedzenia – widok z góry



Poz.	Nazwa części (zespołu)				Ilość	Masa	Nr rys (normy)	Material	Uwagi
Zm. nr	Ilość	Podpis	Data	Zm. nr	Ilość	Podpis	Data	Tramwaje Śląskie ZUR	
Konstruował									
Kreślił	Artur Chojnacki						24/3/2011	Zastępuje rys. Nr	
Sprawdził	Adrian Pander						4/4/2011	Zastąpiony przez rys. nr.	
				Nazwisko	Podpis	Data	Material		
Obiekt: Wagon typu E 1 – przedział pasażerski.							Masa (kg)	TŚI/ZUR/ TT/EI/1	
Podziałka: Nazwa rysunku: Fotel pasażerski 1-osobowy wykonanie 2							Nr rys. zespołu wyższego		TŚI/ZUR/TT/EI-7