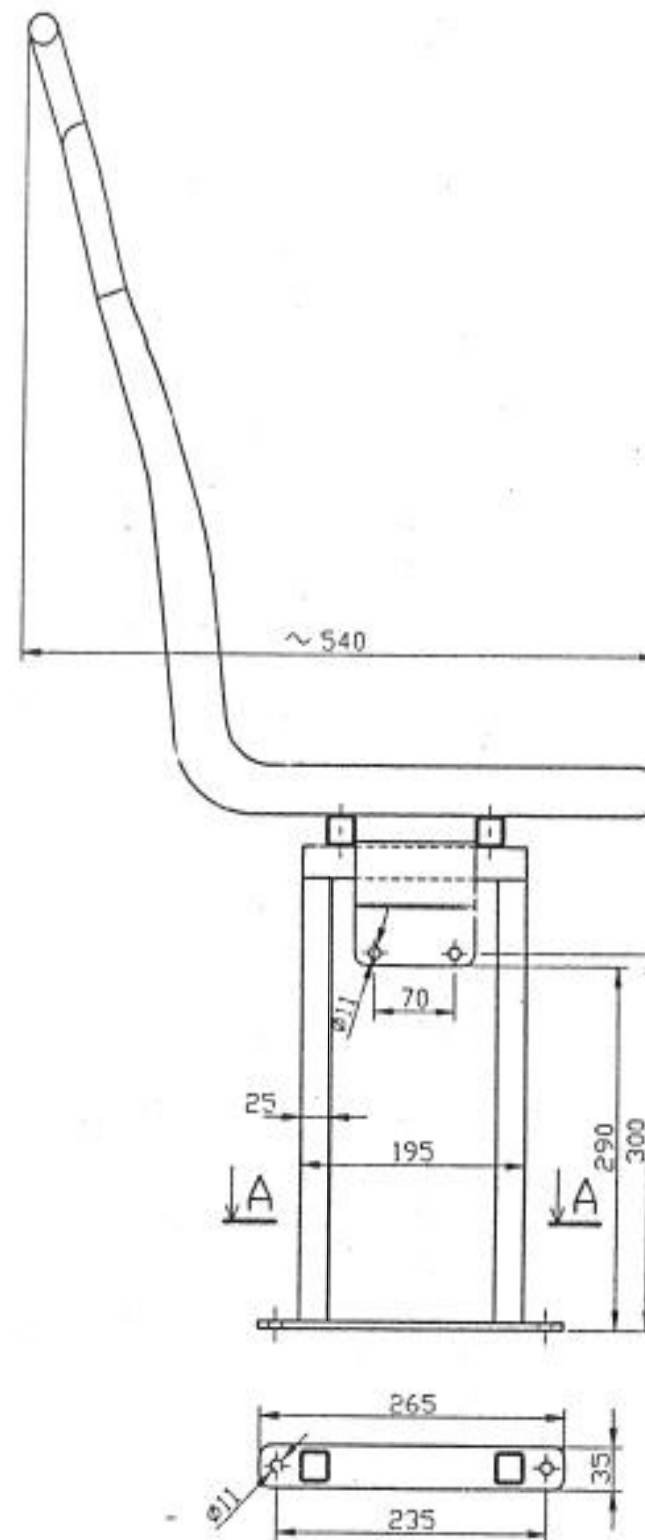


Stopa siedzenia widok z góry



Poz.	Nazwa części (zespołu)				Ilość	Masa	Nr rys (normy)	Material	Uwagi
Zm. nr	Ilość	Podpis	Data	Zm. nr	Ilość	Podpis	Data	<b>Tramwaje Śląskie ZUR</b>	
Konstruował									
Kreślił	Artur Chojnacki	<i>[Signature]</i>	24/3/2011					Zastępuje rys. Nr	
Sprawił	Adrian Pander	<i>[Signature]</i>	4/4/2011					Zastąpiony przez rys. nr.	
		Nazwisko	Podpis					Material	
Objekt: Wagon typu E 1 – przedział pasażerski.							Masa (kg)		TŚI/ZUR/ TT/EI/1 Nr rys. zespołu wyższego
Podziałka:	Nazwa rysunku: Fotel pasażerski 2-osobowy wykonanie 1								Nr rys. TŚI/ZUR/ TT/EI-4