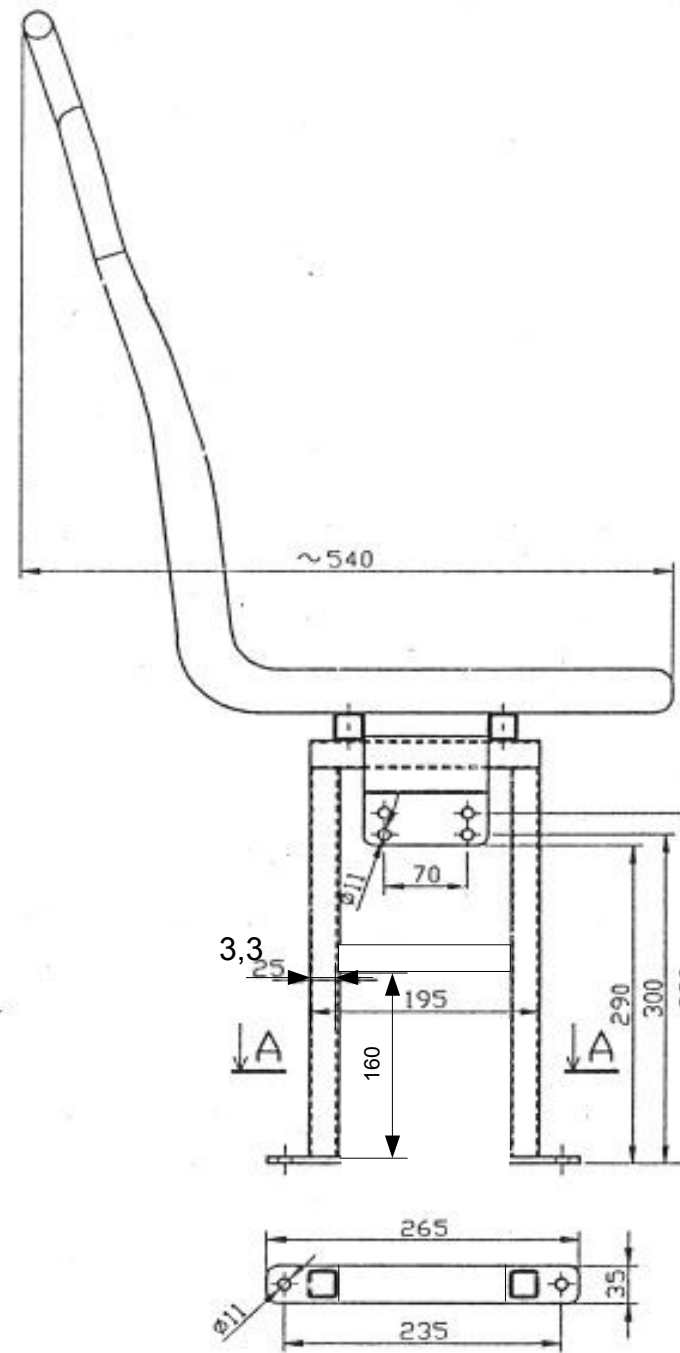


Stopa siedzenia widok z góry



Poz.	Nazwa części (zespołu)				Ilość	Masa	Nr rys (normy)	Material	Uwagi
Zm. nr	Ilość	Podpis	Data	Zm. nr	Ilość	Podpis	Data	Tramwaje Śląskie ZUR	
Konstruował									
Kreślił	Artur Chojnacki	<i>Chojnacki</i>	24/3/2011						Zastępuje rys. Nr
Sprawdził	Adrian Pander		4/4/2011						Zastąpiony przez rys. nr.
		Nazwisko	Podpis	Data			Material		
Obiekt: Wagon typu E 1 – przedział pasażerski.								Masa (kg)	TsI/ZUR/ TT/E1/1 Nr rys. zespołu wyższego
Podziałka:	Nazwa rysunku: Fotel pasażerski 2-osobowy wykonanie 2								Nr rys. TsI/ZUR/TT/E1-5