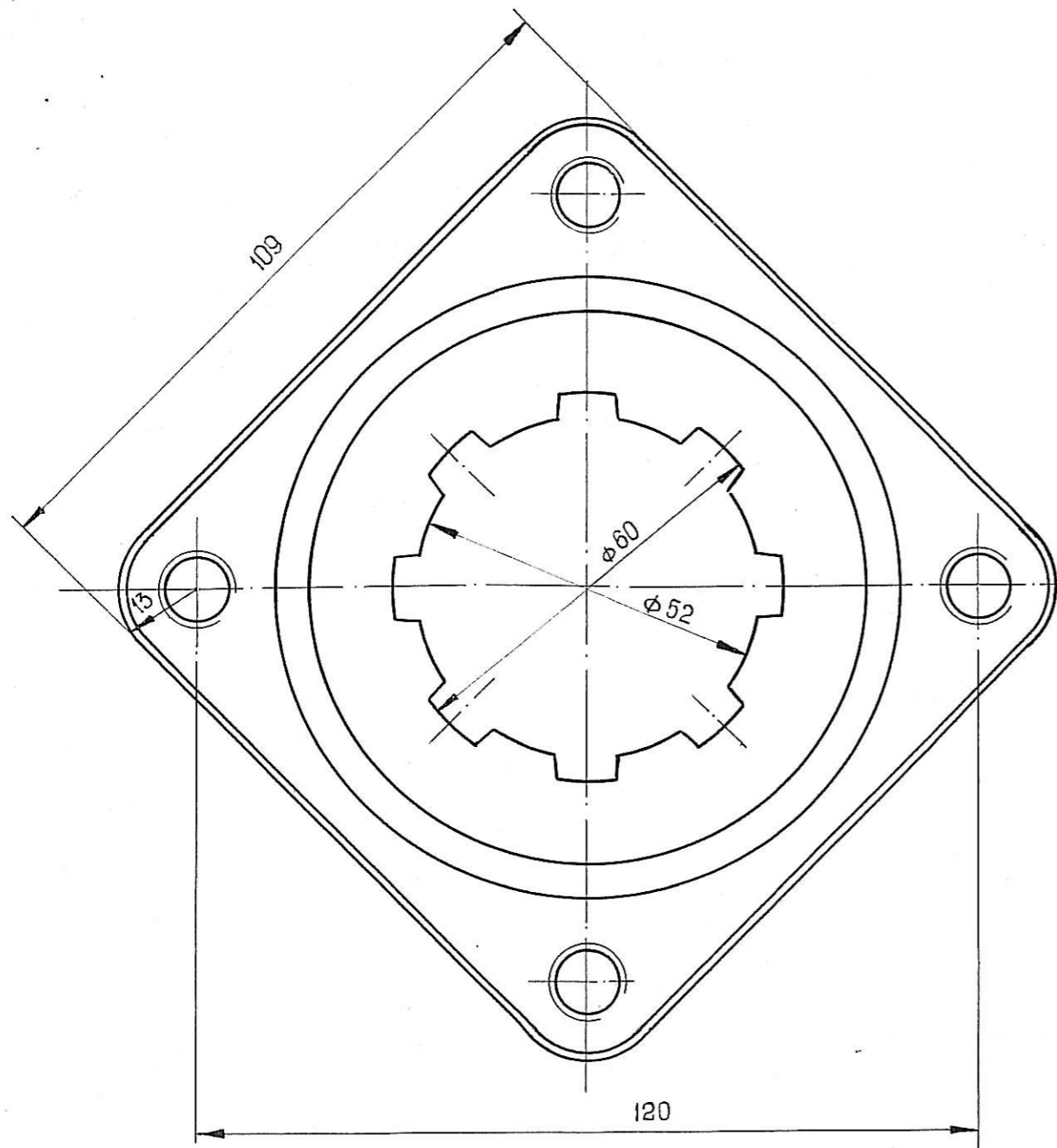
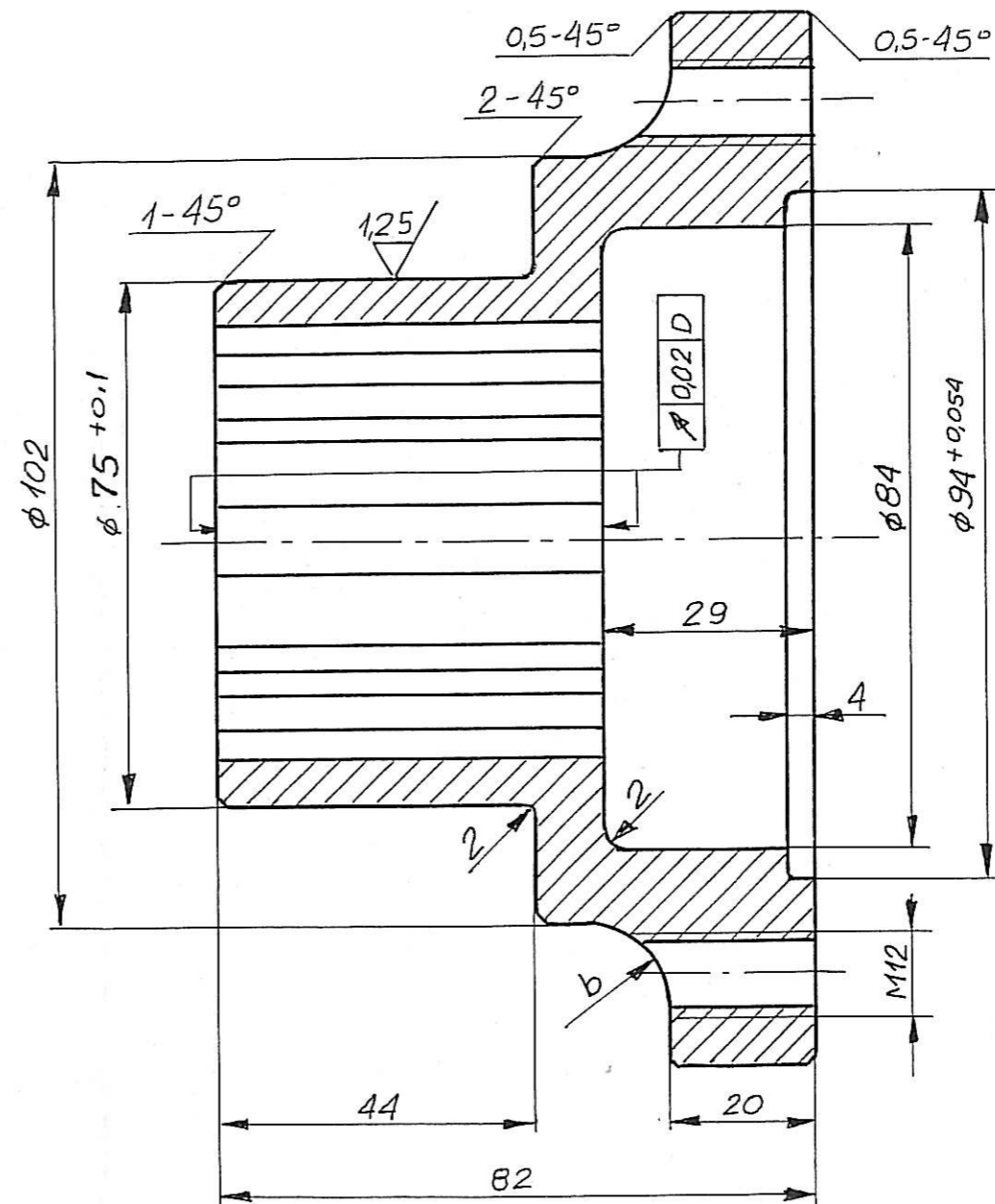
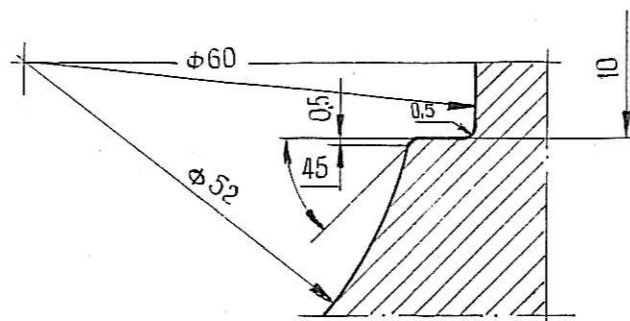


Wymiar	odchyłka
$\phi 70 p6$	$g + 0,051$
	$d + 0,032$



$\frac{a}{2:1}$

Otwór wielorowkowy 10x52x60d-s
PN-63/M-85015
Tolerancja wg PN/M-85017/Projekt
Dopuszcza się wykonanie
otworu wielorowkowego
w tolerancji 10H10x52H7x60H11



③ Zbieżność na średnicy
w wypadku wykonawstwa
z odkówek matrycowych

Uwaga

Wymiary nietolerowane wykonać
wg PN-66/M-02139

Rz40 / 2.5 / Rz20

				PRZEKŁADNIA NAPĘDOWA I-go STOPNIA	
				Pierścień wewn. labiryntu	
Projektował		Poz. w złoż.		Materiał	
Konstr-rekons		21		St5	
Rysował					
Kopiował	K. Bernat	11.03.77	Jlność szt. w zesp.	Ciężar w kg	
Sprawdził	inż. K. Kusz		1	2,01	
Zatwierdził					
Podziałka	1:1				
	WOJEWÓDZKIE PRZEDSIĘBIORSTWO KOMUNIKACYJNE w Katowicach			Dział	Format
				TT	A3
				Nr katalogowy	
				Zast. 0707-2-11 Zast. przez	
				Nr rysunku	
				5051T-12A	