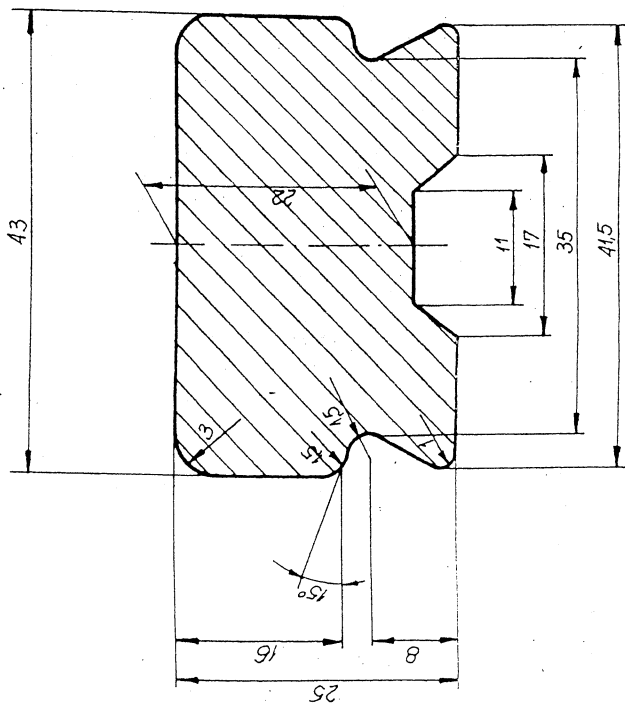


A-A
2:1



ŚLIZG PANTOGRAFU		ŚLIZG		NR. KATALOGOWY ZAST. RYS. BN-321025-H02	
MATERIAŁ Miedź symb. X Z		CIEŻAR 1,820		NR. RYS.	
POLYMER ZIÓŻ. 2		IL. SZT./KZESP. 1		DZIAŁ T T	
PRZEKŁADNIA KONSTRUCYJNA		E. CYPIŃSKA INŻ. K. KUSZ.		FORMIT A3	
RYSOWAŁ KOPIOWAŁ SPRAWDZIŁ ZATWIERDZIŁ PODZIAŁKA		B. J. 1072 M. 0114		Tramwaje Śląskie S.A. Chorzów	
1:2					
2:1					