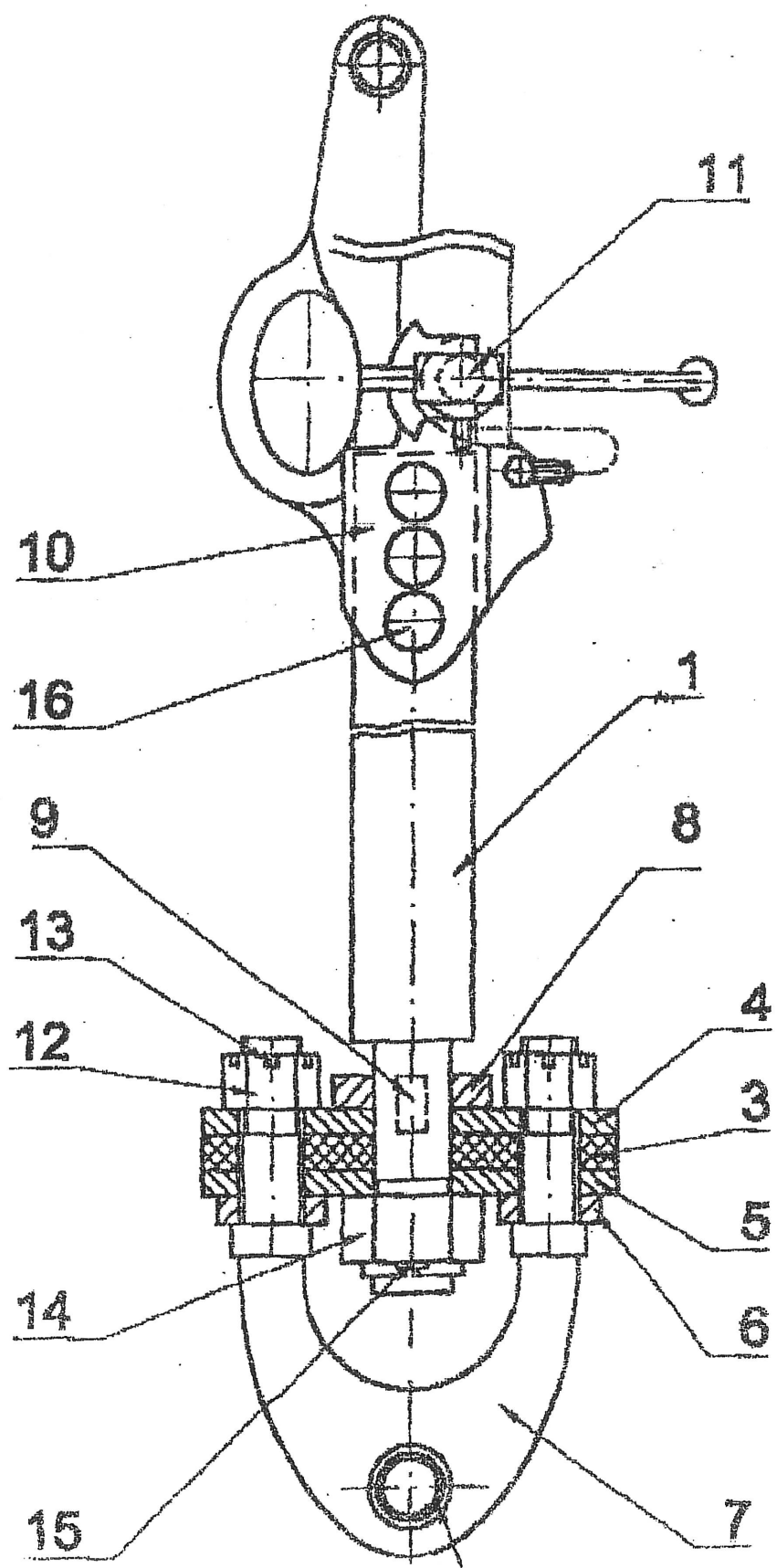
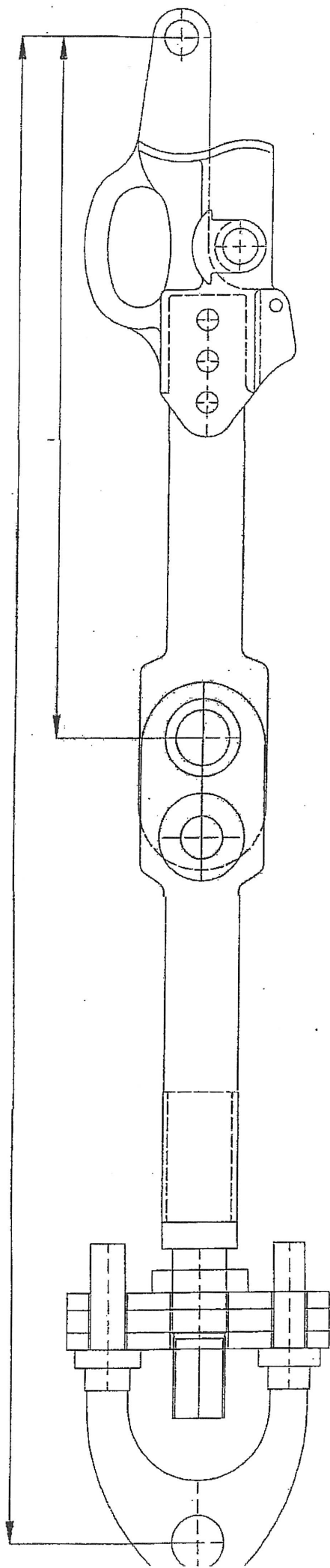


SPRZEG
105N110103-3-00



Sprzeg łamany
(rys. 105N 110103-2-00)



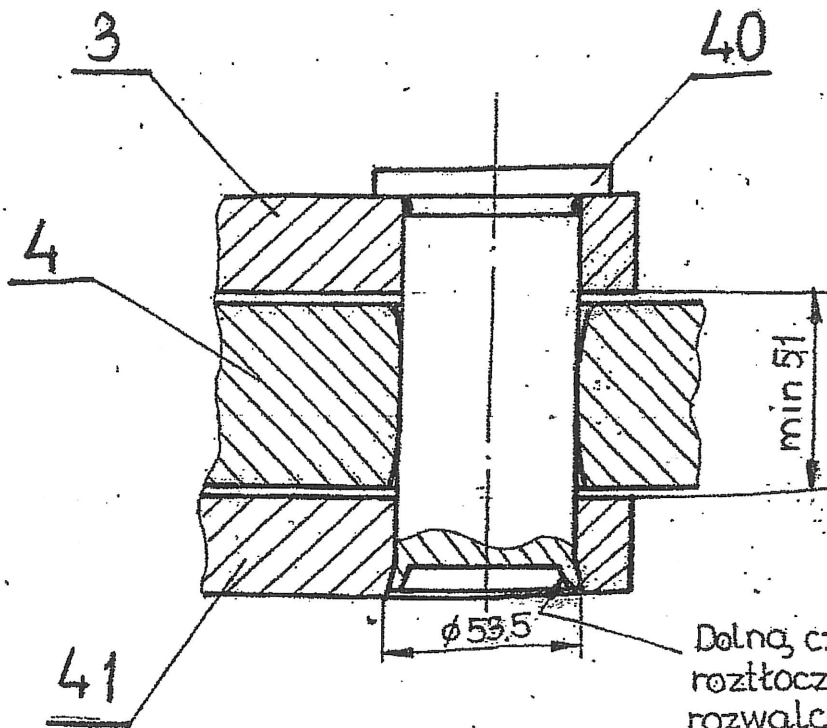
Połączenie obrotowe - odmiana II
(zmiana nr 6)

Zabezpieczenie sprzęgu - wersja II
(zmiana nr 4)

Połączenie obrotowe - odmiana II
(zmiana nr 6)

G 6
1:2

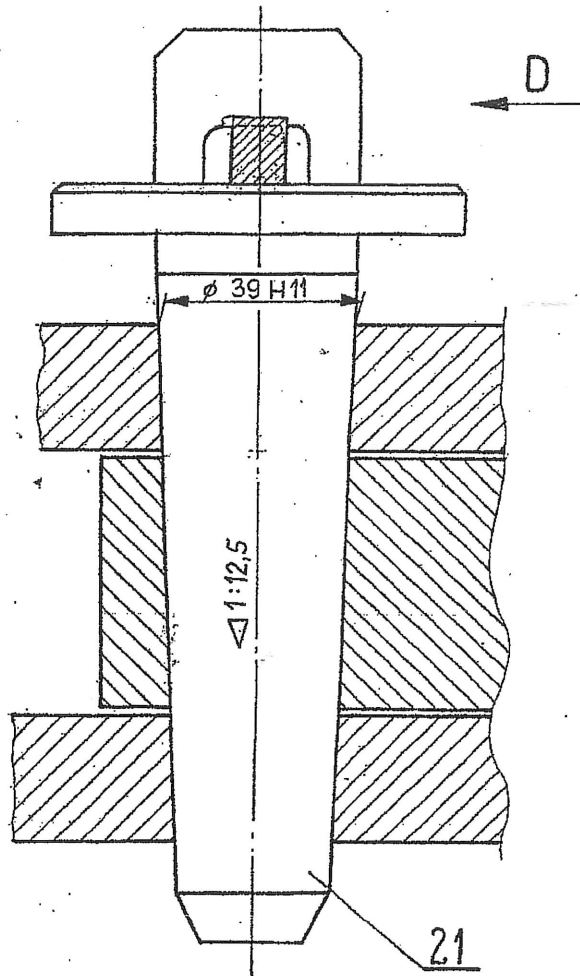
II odmiana połączenia obrotowego



Dolną część sworznia
rozttoczyć lub
rozwałcować, aby
dolegata do stożka
w płaskowniku
dolnym poz.41

Zabezpieczenie sprzęgu – wersja II
(zmiana nr 4)

④
D-D
II wersja zabezpieczenia sprzęgu



D ④
1:1

