

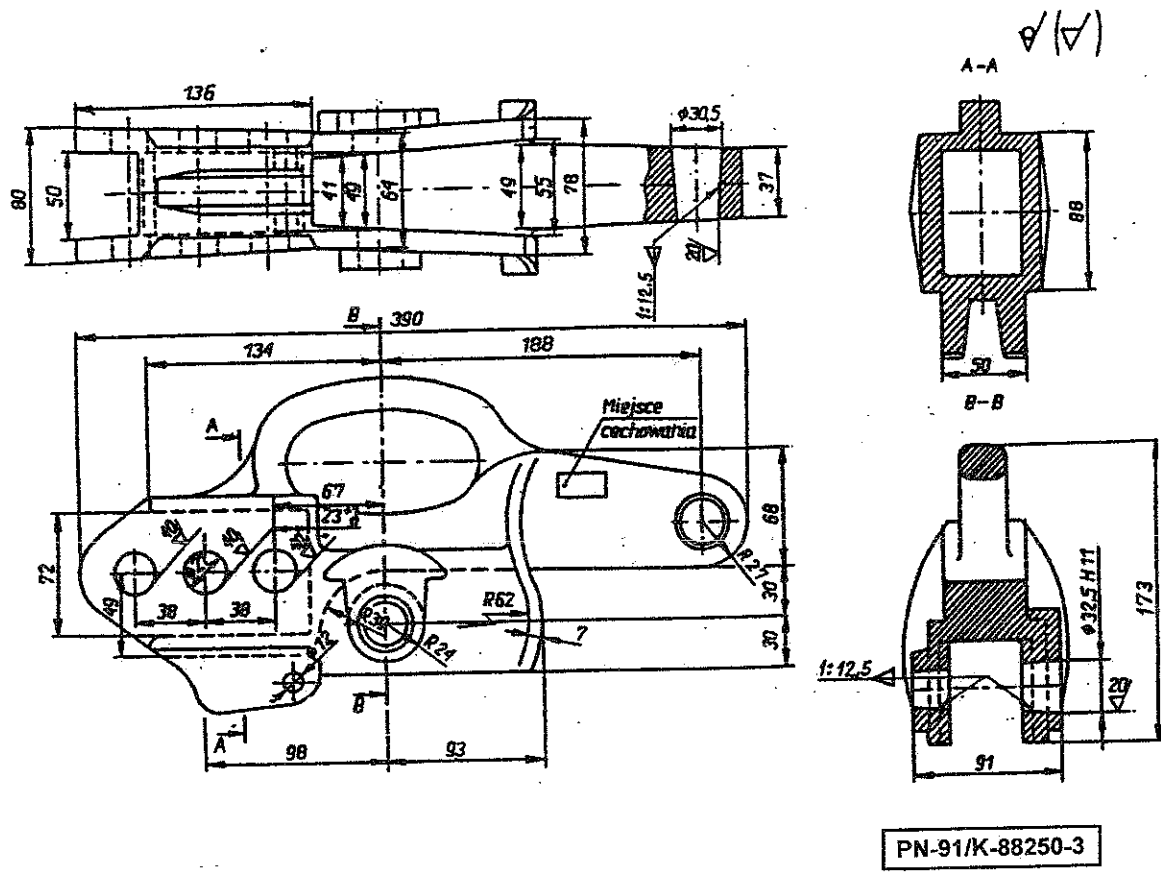
POLSKI KOMITET NORMALIZACYJNY	POPRAWKA do POLSKIEJ NORMY	PN-91/K-88250/Ap1
	Tabor tramwajowy Urządzenie sprzęgające tramwajowego międzywagonowego sprzęgu	
		ICS 45.060.01

TREŚĆ POPRAWKI

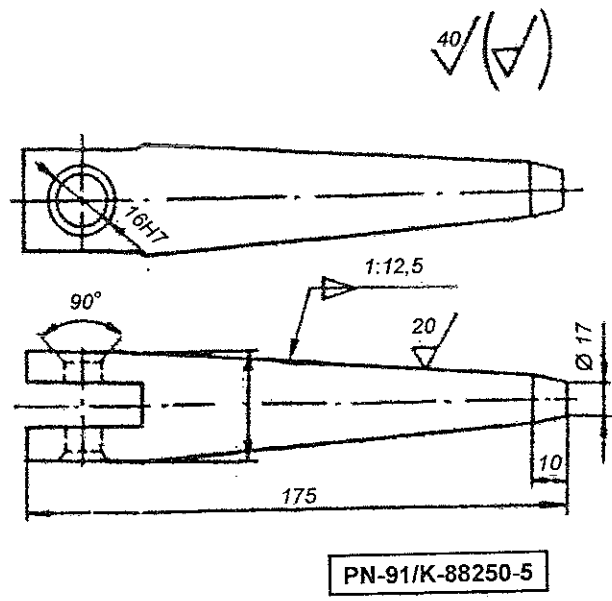
Na rysunku 3 i rysunku 5 poprawia się symbol zbieżności otworów stożkowych i stożka na zgodny z PN-95/M-01149.

nr ref. PN-91/K-88250/Ap1:2000

	Zatwierdzona przez Prezesa Polskiego Komitetu Normalizacyjnego dnia 7 lutego 2000 r.
--	---



Rys. 3. Głowica



Rys. 5. Klin