

TRAMWAJE ŚLĄSKIE S.A.
UL. INWALIDZKA 5, 41-506 CHORZÓW

SPECYFIKACJA ISTOTNYCH WARUNKÓW ZAMÓWIENIA
(zwana dalej SIWZ lub specyfikacją)

dla
przetargu pisemnego
prowadzonego na podstawie
Regulaminu udzielania zamówień w Tramwajach Śląskich S.A.

pn.:

Dostawa mechanizmów dźwigniowych hamulca szcękowego z samoregulacją luzu –
dotyczy modernizacji wagonów 105N w ramach Projektu pn.: „Modernizacja infrastruktury
tramwajowej i trolejbusowej w Aglomeracji Górnośląskiej wraz z infrastrukturą
towarzyszącą.

Nr sprawy UE/ZUR/571/2012



Zamawiający: Tramwaje Śląskie S.A.
41-506 Chorzów
ul. Inwalidzka 5
telefon (032) 246-60-61 (64/65), faks (032) 251-00-96
www.tram-silesia.pl
e-mail: przetargi@tram-silesia.pl
Godziny urzędowania: 7⁰⁰-15⁰⁰

Postępowanie o udzielenie zamówienia sektorowego, o wartości poniżej progów stosowania ustawy Pzp prowadzone jest w formie przetargu pisemnego, zgodnie z Regulaminem udzielania zamówień w Tramwajach Śląskich S.A., dostępnym na stronie internetowej zamawiającego www.bip.tram-silesia.pl w zakładce Zamówienia.

ROZDZIAŁ 1 OPIS PRZEDMIOTU ZAMÓWIENIA

1. Przedmiotem zamówienia jest dostawa nowego mechanizmu dźwigniowego hamulca szczękowego z samoregulacją luzu do silnika trakcyjnego tramwaju 105Na w ilości 120 szt. Mechanizm musi współpracować ze szczękami hamulcowymi, ciągnem i zwalniakiem HT- 4 – luzownikiem.
2. Szczegółowy opis przedmiotu zamówienia stanowi **załącznik nr 1** do SIWZ.
3. Opis przedmiotu zamówienia zgodny z nomenklaturą Wspólnego Słownika Zamówień CPV: 34322000-0
4. Zamawiający nie podzielił zamówienia na części i nie dopuszcza składania ofert częściowych.
5. Zamawiający nie dopuszcza składania ofert wariantowych.

ROZDZIAŁ 2 TERMIN REALIZACJI ZAMÓWIENIA

Termin realizacji zamówienia – sukcesywnie od dnia podpisania umowy do dnia 29.09.2014r, zgodnie z Harmonogramem dostaw stanowiącym załącznik nr 2 do wzoru umowy.

ROZDZIAŁ 3 WARUNKI UDZIAŁU W PRZETARGU

1. O udzielenie zamówienia sektorowego mogą ubiegać się wykonawcy, którzy:
 - a) posiadają wiedzę i doświadczenie, a w szczególności udokumentują wykonanie w okresie ostatnich 3 lat przed upływem terminu składania ofert, a jeżeli okres prowadzonej działalności jest krótszy - w tym okresie, co najmniej jednego zadania polegającego na dostawie mechanizmów dźwigniowych hamulca szczękowego z samoregulacją luzu odpowiadających swoim rodzajem przedmiotowi zamówienia i sprawdzonych w eksploatacji wagonów tramwajowych.
 - b) spełniają następujące warunki:
 - nie wyrządzili szkody, nie wykonując zamówienia lub wykonując je nienależycie,
 - nie otwarto w stosunku do nich likwidacji ani nie ogłoszono upadłości,



- nie zalegają z uiszczaniem podatków, opłat oraz składek na ubezpieczenia społeczne i zdrowotne z wyjątkiem przypadków, gdy uzyskali oni przewidziane prawem zwolnienie, odroczenie, rozłożenie na raty zaległych płatności lub wstrzymanie w całości wykonania decyzji właściwego organu,
 - nie zostali prawomocnie skazani za przestępstwo popełnione w związku z postępowaniem o udzielenie zamówienia, przestępstwo przeciwko prawom osób wykonujących pracę zarobkową, przestępstwo przeciwko środowisku, przestępstwo przekupstwa, przestępstwo przeciwko obrotowi gospodarczemu lub inne przestępstwo popełnione w celu osiągnięcia korzyści majątkowych, a także za przestępstwo skarbowe lub przestępstwo udziału w zorganizowanej grupie albo związku mających na celu popełnienie przestępstwa lub przestępstwa skarbowego,
 - nie wykonywali czynności związanych z przygotowaniem prowadzonego postępowania i nie posługiwali się w celu sporządzenia oferty osobami uczestniczącymi w dokonywaniu tych czynności.
- c) załączyli wymagane dokumenty.
d) złożyli ofertę w terminie wymaganym przez zamawiającego.
2. Zamawiający dokona oceny spełniania warunków udziału w postępowaniu stwierdzeniem: „spełnia/nie spełnia” na podstawie informacji zawartych w dokumentach i oświadczeniach, o których mowa w Rozdziale 4.
 3. Wykonawcy niespełniający warunków udziału w postępowaniu zostaną z niego wykluczeni.

ROZDZIAŁ 4 DOKUMENTY I OŚWIADCZENIA

1. Wykonawca winien załączyć do oferty niżej wymienione dokumenty aktualne na dzień składania ofert:
 - 1) Aktualny odpis z właściwego rejestru albo aktualne zaświadczenie o wpisie do ewidencji działalności gospodarczej wystawione nie wcześniej niż 6 miesięcy przed upływem terminu składania ofert.
 - 2) Formularz ofertowy – **załącznik nr 2**
 - 3) Wykaz wykonanych dostaw w okresie ostatnich 3 lat przed upływem terminu składania ofert, a jeżeli okres prowadzenia działalności jest krótszy – w tym okresie, co najmniej jednego zadania polegającego na dostawie mechanizmów dźwigniowych hamulca szcękowego z samoregulacją luzu odpowiadających swoim rodzajem przedmiotowi zamówienia i sprawdzonych w eksploatacji wagonów tramwajowych z podaniem ich wartości, przedmiotu, daty wykonania i odbiorców oraz załączeniem dokumentu potwierdzającego, że dostawy zostały wykonane należycie – **załącznik nr 3**.
 - 4) Oświadczenie wykonawcy – **załącznik nr 4**.
2. Wymagane dokumenty należy złożyć w formie oryginału lub kopii poświadczonej za zgodność z oryginałem przez wykonawcę. Nie dotyczy Formularza ofertowego.
3. Dokumenty sporządzone w języku obcym winny być złożone wraz z tłumaczeniem na język polski.



ROZDZIAŁ 5

INFORMACJA DOTYCZĄCA PODMIOTÓW WYSTĘPUJĄCYCH WSPÓLNIE

1. Wykonawcy ubiegający się wspólnie o udzielenie zamówienia ustanawiają pełnomocnika do reprezentowania ich w postępowaniu o udzielenie zamówienia albo reprezentowania w postępowaniu i zawarcia umowy.
2. Każdy z wykonawców przystępujących wspólnie do postępowania winien załączyć do oferty: aktualny odpis z właściwego rejestru albo aktualne zaświadczenie o wpisie do ewidencji działalności gospodarczej wystawione nie wcześniej niż 6 miesięcy przed upływem terminu składania ofert oraz oświadczenie wykonawcy (załącznik nr 4 SIWZ). Pozostałe dokumenty będą traktowane jako wspólne.
3. Wykonawcy, którzy wspólnie ubiegają się o udzielenie zamówienia, ponoszą solidarną odpowiedzialność za wykonanie przedmiotu umowy.
4. Jeżeli zostanie wybrana oferta wykonawców wspólnie ubiegających się o udzielenie zamówienia, zamawiający przed zawarciem umowy zażąda umowę regulującą współpracę tych wykonawców.

ROZDZIAŁ 6

INFORMACJA O SPOSOBIE POROZUMIEWANIA SIĘ ZAMAWIAJĄCEGO Z WYKONAWCAMI ORAZ PRZEKAZYWANIA OŚWIADCZEŃ I DOKUMENTÓW

1. Postępowanie prowadzone jest w języku polskim.
2. Oświadczenia, wnioski, zawiadomienia oraz informacje wykonawcy przekazują:
 - pisemnie na adres: Tramwaje Śląskie S.A., ul. Inwalidzka 5, 41-506 Chorzów,
 - faksem na numer: (32) 246-60-61 wew. 467,
 - drogą elektroniczną na adres: przetargi@tram-silesia.pl
3. Jeżeli zamawiający lub wykonawca przekazują oświadczenia, zawiadomienia oraz informacje faksem lub drogą elektroniczną, każda ze stron na żądanie drugiej niezwłocznie potwierdza fakt ich otrzymania.
4. Ofertę wraz z wymaganymi dokumentami i oświadczeniami składa się pod rygorem nieważności w formie pisemnej.
5. Uprawnionymi osobami do porozumiewania się z wykonawcami są:
 - Teresa Jarczyk – tel. 32 246-60-61 (64/65) wew. 381.
 - Joanna Urych – tel. 32 256-36-61 wew. 310.

ROZDZIAŁ 7

OPIS SPOSOBU UDZIELANIA WYJAŚNIEŃ DOTYCZĄCYCH SPECYFIKACJI ISTOTNYCH WARUNKÓW ZAMÓWIENIA

1. Wykonawca może zwrócić się do zamawiającego o wyjaśnienie treści SIWZ.
2. Zamawiający zobowiązany jest niezwłocznie udzielić wyjaśnień, jednak nie później niż na 2 dni przed upływem terminu składania ofert, pod warunkiem, że wniosek o wyjaśnienie treści SIWZ wpłynął do zamawiającego nie później niż do końca dnia, w którym upływa połowa wyznaczonego terminu składania ofert, tj. do dnia 29.08.2012r.
3. Jeżeli wniosek o wyjaśnienie SIWZ wpłynie po upływie terminu, o którym mowa w pkt 2, lub dotyczy udzielonych wyjaśnień, zamawiający może udzielić wyjaśnień lub pozostawić wniosek bez rozpoznania.
4. Zamawiający przekaze treść zapytań wraz z wyjaśnieniami wszystkim wykonawcom, którym przekazał SIWZ, bez ujawniania źródła zapytania oraz zamieści na stronie internetowej, na której udostępniona została SIWZ.

ROZDZIAŁ 8 TERMIN ZWIĄZANIA OFERTA

Termin związania ofertą wynosi **60 dni**.

Bieg terminu związania ofertą rozpoczyna się wraz z upływem terminu składania ofert, licząc od dnia składania ofert włącznie.

ROZDZIAŁ 9 OPIS SPOSOBU PRZYGOTOWANIA OFERTY

1. Wykonawca jest zobowiązany przygotować ofertę zgodnie z wymaganiami określonymi w niniejszej SIWZ.
2. Ofertę należy sporządzić w języku polskim z zachowaniem formy pisemnej pod rygorem nieważności.
3. Zamawiający nie wyraża zgody na składanie ofert w postaci elektronicznej.
4. Każdy wykonawca może złożyć tylko jedną ofertę. Złożenie przez jednego wykonawcę więcej niż jednej oferty lub oferty zawierającej rozwiązania alternatywne spowoduje jej odrzucenie.
5. Ofertę stanowi wypełniony druk „Formularz ofertowy” – **załącznik nr 2** wraz z wymaganymi dokumentami i oświadczeniami tj. :
 - 1) dokumenty i oświadczenia, o których mowa w Rozdziale 4.
 - 2) w przypadku wykonawców wspólnie ubiegających się o udzielenie zamówienia - pełnomocnictwo do reprezentowania ich w postępowaniu, z którego powinien wynikać zakres umocowania. Pełnomocnik może być ustanowiony do reprezentowania wykonawców w postępowaniu o udzielenie zamówienia albo reprezentowania w postępowaniu i zawarcia umowy w sprawie zamówienia sektorowego.
 - 3) stosowne pełnomocnictwo, w przypadku, gdy upoważnienie do podpisania oferty nie wynika bezpośrednio z dokumentów załączonych do oferty.
6. Oferta powinna być podpisana przez osobę upoważnioną do reprezentowania wykonawcy zgodnie z rejestrem przedsiębiorców lub innym dokumentem uprawniającym do prowadzenia działalności gospodarczej albo przez upoważnionego przedstawiciela wykonawcy.
7. Wszelkie poprawki dokonywane w ofercie powinny być zaparafowane przez osobę upoważnioną do podpisania ofert, w przeciwnym razie nie będą uwzględnione.
8. Wymagane jest zamieszczenie oferty w zamkniętej kopercie, zaadresowanej na zamawiającego:

**Tramwaje Śląskie S.A.
ul. Inwalidzka 5
41-506 Chorzów**

i oznaczonej: Przetarg pisemny, nr sprawy UE/ZUR/571/2012

Nie otwierać przed: 03.09.2012 godz. 12:45.

Poza powyższymi oznaczeniami koperta winna zawierać nazwę i adres wykonawcy.

9. Wykonawca poniesie wszelkie koszty związane z przygotowaniem i złożeniem oferty.
10. Wykonawca może, przed upływem terminu składania ofert, zmienić lub wycofać ofertę.
11. Zmiana oferty musi być złożona w miejscu i według zasad obowiązujących przy składaniu ofert. Odpowiednio opisaną kopertę zawierającą zmianę należy dodatkowo



- opatrzyć dopiskiem „ZMIANA”. W przypadku złożenia kilku zmian, kopertę każdej zmiany należy dodatkowo opatrzyć napisem „ZMIANA NR”.
- Koperty oznaczone dopiskiem „ZMIANA” zostaną otwarte przed otwarciem kopert zawierających oferty, których dotyczą te zmiany. Po stwierdzeniu poprawności procedury dokonania zmian zmiany zostaną dołączone do oferty.
 - Wycofanie złożonej oferty następuje poprzez złożenie pisemnego oświadczenia podpisanego przez osobę/y uprawnioną/e do reprezentowania wykonawcy. W celu potwierdzenia uprawnienia osób do złożenia oświadczenia o wycofaniu oferty, do oświadczenia należy załączyć odpowiednie dokumenty (np. aktualny odpis z właściwego rejestru albo aktualne zaświadczenie o wpisie do ewidencji działalności gospodarczej lub stosowne pełnomocnictwo).
 - Zaleca się, aby wykonawca zdobył wszelkie informacje, które mogą być konieczne do przygotowania oferty.

ROZDZIAŁ 10

MIEJSCE ORAZ TERMIN SKŁADANIA I OTWARCIA OFERT

- Termin składania ofert upływa dnia **03.09.2012 r. o godz. 12:30**.
- Ofertę należy przesłać na adres zamawiającego lub złożyć w siedzibie Tramwajów Śląskich S.A. w Chorzowie przy ul. Inwalidzkiej 5, sekretariat, piętro I.
- Oferty złożone po wyznaczonym terminie będą zwracane bez otwierania.
- Otwarcie ofert odbędzie się dnia **03.09.2012 r. o godz. 12:45** w Tramwajach Śląskich S.A., sala konferencyjna, piętro I.
- Otwarcie ofert jest jawne. Bezpośrednio przed otwarciem ofert zamawiający poda kwotę, jaką zamierza przeznaczyć na sfinansowanie zamówienia.
- Podczas otwarcia ofert zamawiający poda nazwy oraz adresy wykonawców, a także informacje dotyczące ceny.
- Zamawiający niezwłocznie powiadomi pisemnie wszystkich wykonawców, którzy złożyli oferty, o wyniku przetargu albo o jego zamknięciu bez dokonania wyboru.

ROZDZIAŁ 11

SPOSÓB OBLICZENIA CENY

- Wykonawca jest zobowiązany do wypełnienia „Formularza ofertowego” i określenia w nim ceny na przedmiot zamówienia uwzględniając wszelkie rabaty, opusty itp., których wykonawca zamierza udzielić.
- Cena oferty winna zawierać wszystkie koszty związane z realizacją dostawy opisane w przedmiocie zamówienia.
- Ceny jednostkowe określone przez wykonawcę ustalone zostaną na okres ważności umowy i nie będą podlegały zmianom.
- Cenę oferty należy podać w PLN, w wartości brutto w ujęciu liczbowym i słownie z zaznaczeniem podatku VAT w ustawowej wysokości oraz wartości netto.
- Cena oferty winna być zaokrąglona do dwóch miejsc po przecinku.
- Każdy z wykonawców może zaproponować tylko jedną cenę, której nie może zmienić.
- Prawidłowe ustalenie podatku VAT należy do obowiązków wykonawcy, zgodnie z przepisami ustawy o podatku od towarów i usług oraz podatku akcyzowym.
- Zastosowanie przez wykonawcę stawki podatku VAT niezgodnej z obowiązującymi przepisami spowoduje odrzucenie oferty, chyba że zachodzą przesłanki uprawniające do zastosowania innego podatku, co wykonawca powinien udokumentować w swojej



- ofercie poprzez złożenie dokumentu (oświadczenia) uprawniającego go do jego zastosowania.
9. Jeżeli zostanie złożona oferta, której wybór prowadziłby do powstania obowiązku podatkowego zamawiającego zgodnie z przepisami o podatku od towarów i usług w zakresie dotyczącym wewnątrzspółnotowego nabycia towarów, zamawiający w celu oceny takiej oferty doliczy do przedstawionej w niej ceny podatek od towarów i usług, który miałby obowiązek wpłacić zgodnie z obowiązującymi przepisami.
 10. Zamawiający poprawi w tekście oferty oczywiste omyłki pisarskie oraz oczywiste omyłki rachunkowe, z uwzględnieniem konsekwencji rachunkowych dokonanych poprawek oraz inne omyłki polegające na niezgodności oferty ze specyfikacją istotnych warunków zamówienia, niepowodujące istotnych zmian w treści oferty, niezwłocznie zawiadamiając o tym wykonawcę, którego oferta została poprawiona.

ROZDZIAŁ 12

KRYTERIUM, KTÓRYM ZAMAWIAJĄCY BĘDZIE SIĘ KIEROWAŁ PRZY WYBORZE OFERTY

1. Zamawiający wybierze ofertę najkorzystniejszą tj. z największą liczbą punktów.
2. Punkty będą przyznawane wg następujących zasad 1%=1 pkt.
3. Kryterium oceny ofert będzie:

– **cena – 100%.**

Oferta z najniższą ceną brutto – 100 pkt.

Ceny pozostałych ofert będą liczone wg proporcji matematycznej:

$$\text{Liczba punktów} = \frac{\text{najniższa cena oferowana brutto}}{\text{cena badanej oferty brutto}} \times 100$$

ROZDZIAŁ 13

FORMALNOŚCI JAKIE POWINNY ZOSTAĆ DOPEŁNIONE PO WYBORZE OFERTY W CELU ZAWARCIA UMOWY

1. Zamawiający zawiadomi wszystkich wykonawców biorących udział w postępowaniu o wynikach przetargu.
2. Zamawiający zawrze umowę w sprawie zamówienia z wybranym wykonawcą nie później niż przed upływem terminu związania ofertą.

ROZDZIAŁ 14

ISTOTNE DLA STRON POSTANOWIENIA, KTÓRE ZOSTANĄ WPROWADZONE DO TREŚCI ZAWIERANEJ UMOWY

Umowa, która będzie podpisana w wyniku rozstrzygnięcia niniejszego postępowania o udzielenie zamówienia sektorowego, będzie zawierała wszystkie zapisy podane we wzorze umowy stanowiącym załącznik nr 5 do niniejszej specyfikacji istotnych warunków zamówienia, z uwzględnieniem treści oferty.



ROZDZIAŁ 15 DOPUSZCZALNE ZMIANY W UMOWIE

Zamawiający przewiduje możliwość dokonania zmian postanowień zawartej umowy w stosunku do treści oferty, na podstawie której dokonano wyboru Wykonawcy. Zmiana możliwa jest w przypadku wystąpienia co najmniej jednej z okoliczności wymienionych poniżej, z uwzględnieniem podanych warunków ich wprowadzenia:

1. Zmiana terminów przewidziany w Harmonogramie dostaw będąca następstwem okoliczności jak w szczególności:
 - 1) wstrzymanie modernizacji wagonów przez Zamawiającego;
 - 2) zmiany będące następstwem działania organów administracji i innych podmiotów o kompetencjach zbliżonych do organów administracji;W przypadku wystąpienia którejkolwiek z okoliczności wymienionych wyżej termin przewidziany na ukończenie przedmiotu umowy w sprawie zamówienia, a tym samym na ukończenie wykonywanego zamówienia może ulec odpowiedniemu przedłużeniu o czas niezbędny do zakończenia wykonywania przedmiotu Umowy w należyty sposób, nie dłużej jednak niż o okres trwania tych okoliczności.
2. Pozostałe rodzaje dopuszczalnych zmian spowodowane mogą być następującymi okolicznościami:
 - a) zmianą sposobu rozliczania Umowy lub dokonywania płatności na rzecz Wykonawcy na skutek zmian zawartej przez Zamawiającego umowy o dofinansowanie projektu lub wytycznych dotyczących realizacji projektu;
 - b) zmianą terminu realizacji Umowy w przypadku wystąpienia przestoju i przerw zawinionych przez Zamawiającego, przy czym w takim przypadku okres przesunięcia terminu zakończenia realizacji Umowy równy będzie okresowi przerwy lub przestoju;
3. Wszystkie powyższe postanowienia stanowią katalog zmian, na które Zamawiający może wyrazić zgodę. Nie stanowią one jednocześnie zobowiązania do wyrażenia takiej zgody.
4. Okolicznościami zwalniającymi strony od odpowiedzialności z tytułu zawartej Umowy są:
 - a) siła wyższa uniemożliwiająca wykonanie przedmiotu umowy zgodnie z SIWZ. Za przypadki siły wyższej, które uwalniają Strony od wypełnienia zobowiązań umownych na czas trwania siły wyższej, uznaje się nieprzewidziane wydarzenia, które wystąpią niezależnie od woli Stron i po zawarciu niniejszej Umowy, a którym Strona nie będzie mogła zapobiec, przy zastosowaniu należytej staranności, udaremniając całkowicie lub częściowo wypełnienie zobowiązań umownych, jak np. pożar, powódź, trzęsienie ziemi, wojna, mobilizacja, działania wojenne wroga, ataki terrorystyczne, embargo lub zarządzenia władz. Siłą wyższą nie jest brak siły roboczej, materiałów i surowców, środków transportu, chyba że jest to spowodowane siłą wyższą. O zaistnieniu okoliczności uznanych za siłę wyższą, Strony są zobowiązane niezwłocznie się powiadamiać;
 - b) zmiany uzasadnione okolicznościami, o których mowa w art. 357[1] Kodeksu cywilnego;
5. Jeżeli nie będzie możliwości finansowania Projektu przez Unię Europejską oraz zewnętrzne instytucje finansujące, Zamawiający może odstąpić od Umowy lub jej części bez ujemnych konsekwencji finansowych dla siebie, a Wykonawca nie jest uprawniony do dochodzenia odszkodowania z tego tytułu.
6. Nie stanowi zmiany Umowy, dotycząca Stron:
 - 1) zmiana danych teleadresowych,
 - 2) zmiana danych związanych z obsługą administracyjno-organizacyjną Umowy (np. zmiana nr rachunku bankowego),



7. Strona, która występuje z propozycją zmiany Umowy, w oparciu o przedstawiony powyżej katalog zmian Umowy zobowiązana jest do sporządzenia i uzasadnienia wniosku o taką zmianę. Wszelkie zmiany Umowy dla swej ważności będą wymagały formy pisemnej w postaci aneksu do Umowy pod rygorem nieważności.

Zamawiający zastrzega sobie prawo zmiany lub odwołania ogłoszenia, a także warunków przetargu.

Zamawiający zastrzega sobie prawo zamknięcia przetargu bez dokonania wyboru którejkolwiek z ofert.

Czynności Zamawiającego podjęte w postępowaniu nie podlegają środkom ochrony prawnej w rozumieniu przepisów ustawy Prawo zamówień publicznych.

Wymienione niżej załączniki stanowią integralną część SIWZ:

1. Opis przedmiotu zamówienia – załącznik nr 1,
2. Formularz ofertowy – załącznik nr 2
3. Wykaz wykonanych dostaw – załącznik nr 3.
4. Oświadczenie wykonawcy – załącznik nr 4.
5. Wzór umowy – załącznik nr 5.

Chorzów, dnia 23.08.2012r.

Członek Zarządu-Dyrektor Finansowy
Maryla Chmielarska

Prokurent Główny Księgowy
Barbara Janecka-Rozkosz

OPIS PRZEDMIOTU ZAMÓWIENIA

1. OPIS PRZEDMIOTU ZAMÓWIENIA:

Przedmiotem zamówienia jest dostawa nowego mechanizmu dźwigniowego hamulca szczękowego z samoregulacją luzu do silnika trakcyjnego tramwaju 105Na w ilości 120 szt.

Mechanizm musi współpracować ze szczękami hamulcowymi, ciągnem i zwalniakiem HT- 4 – luzownikiem.

2. WYMAGANIA TECHNICZNE:

Mechanizm hamulcowy musi być zbudowany z następujących podzespołów:

- korpus mechanizmu na sworznie gwintowane,
- krzywka mechanizmu,
- dźwignia ramienia,
- dźwignia rolkowa lewa i prawa z śrubami do regulacji,
 - rolki umieszczone na sworzniach $\varnothing 10$ mm z gwintem M12 x 1,25 mm,
 - dźwignia rolkowa na sworzniach $\varnothing 10$ z gwintem M 12 x 1,25 mm,
- samoregulator luzu,

3. POZOSTAŁE WARUNKI ZAMÓWIENIA:

- Gwarancja min. 24 miesięcy.
- Produkt zabezpieczony antykorozyjnie
- Do każdej partii dostawy Wykonawca dołączy świadectwo jakości wyrobu.
- Wykonawca zobowiązany jest dostarczyć:
 - a/ dokumentację techniczną (DTR),
 - b/ katalog części zamiennych,
- Dostawy będą realizowane partiami – sukcesywnie w czasie obowiązywania umowy w ilościach wynikających z aktualnego harmonogramu dostaw stanowiącego załącznik do umowy.
- Miejsce dostawy: magazyn Zakładu Usługowo Remontowego w Chorzowie

ul. Inwalidzka 5– od poniedziałku do piątku w godz. od 7:30 do 13:00.
- Koszt transportu powinien być wliczony w cenę jednostkową asortymentu.

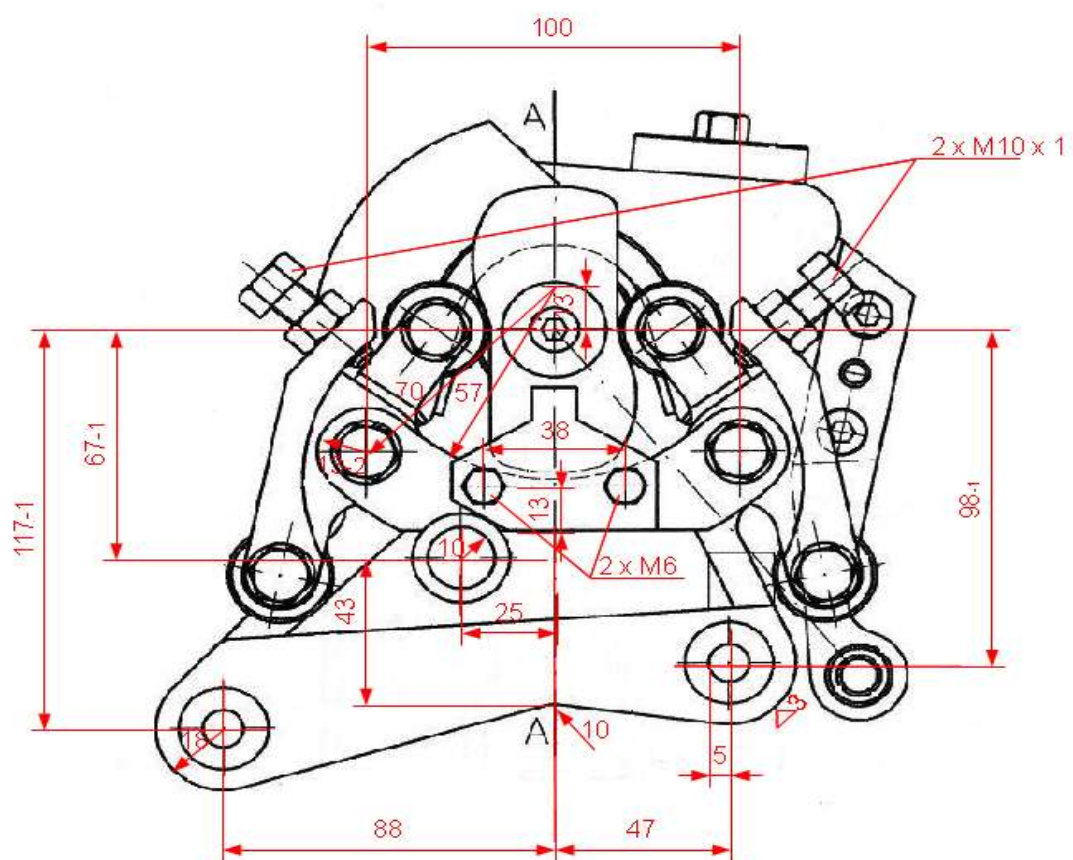
4. Przedmiot umowy musi być wykonany z godnie z obowiązującymi normami jakościowymi, warunkami technicznymi i wytycznymi obowiązującymi dla tego rodzaju urządzeń.

5. Zorganizowanie transportu, załadunku oraz kosztów ubezpieczenia przedmiotu zamówienia od wykonawcy do zamawiającego leży po stronie wykonawcy.

6. Zamawiający przy opisie przedmiotu zamówienia posłużył się znakami towarowymi i określonymi normami, ponieważ jest to uzasadnione specyfikacją zamówienia. Zamawiający jednakże, dopuszcza rozwiązania równoważne opisywanym. W przypadku zastosowania przez wykonawcę w tym zakresie rozwiązań równoważnych wykonawca jest zobowiązany wykazać, że zaoferowane przez niego rozwiązania równoważne spełniają wymagania określone przez Zamawiającego.

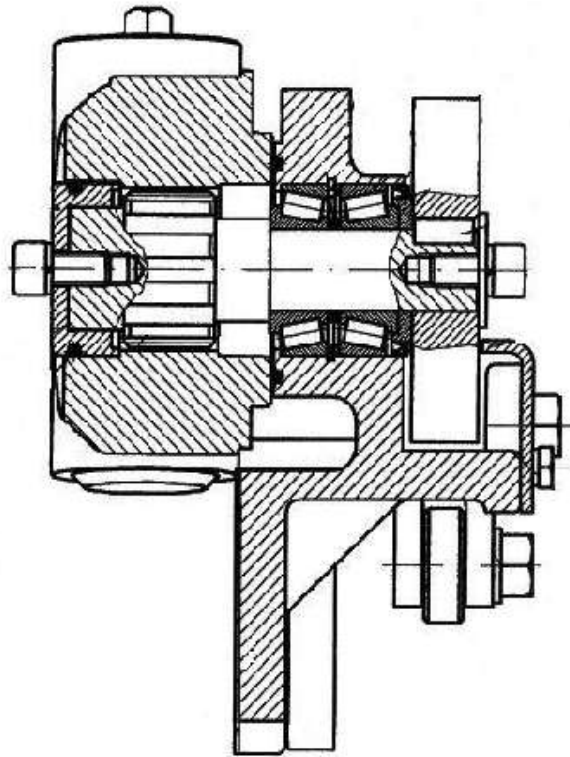


7. Szczegółowe warunki realizacji przedmiotu umowy, dotyczące terminów wykonania, warunków i terminów zapłaty, odbiorów, warunków gwarancji, kar oraz dopuszczalnych zmian umowy zawarte są we wzorze umowy stanowiącym załącznik do SIWZ.
Wykonawcę obowiązuje należyta staranność przy realizacji zobowiązań umowy.
8. Wykonawca ma obowiązek zawrzeć umowę zgodnie ze wzorem umowy.

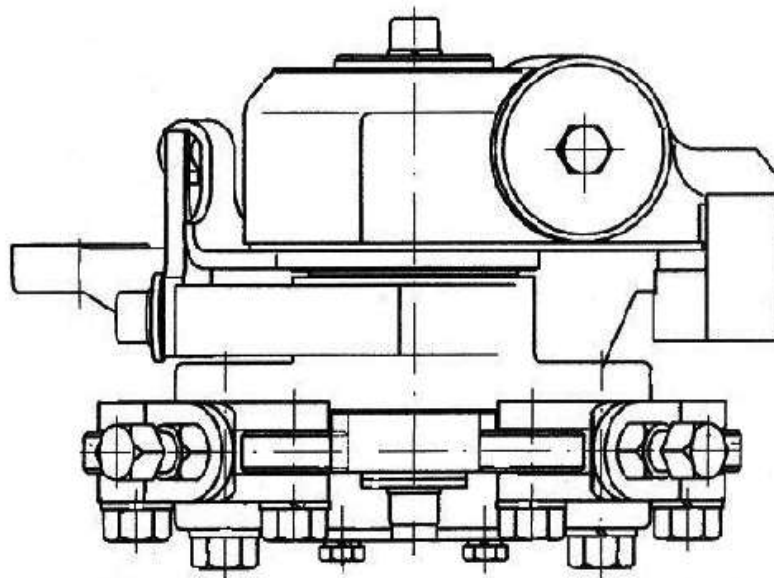


Mechanizm hamulca szczękowego z samoregulatorem – widok od przodu.

A-A



Mechanizm hamulca szczękowego z samoregulatorem - przekrój



Mechanizm hamulca szczękowego z samoregulatorem – widok od góry.

FORMULARZ OFERTOWY

W związku z ogłoszeniem przetargu pisemnego na **dostawę mechanizmów hamulca szczękowego z samoregulacją luzu – dotyczy modernizacji wagonów 105N, w ramach Projektu pn.:** „Modernizacja infrastruktury tramwajowej i trolejbusowej w Aglomeracji Górnośląskiej wraz z infrastrukturą towarzyszącą”, składam/y niniejszą ofertę:

Nr sprawy: UE/ZUR/571/2012

1. Oferuję/my wykonanie przedmiotu zamówienia w pełnym rzeczowym zakresie objętym Specyfikacją Istotnych Warunków Zamówienia na kwotę:

Asortyment	Ilość szt.	Cena jedn. netto (zł)	Wartość netto (zł)	VAT	Wartość brutto (zł)
Mechanizm dźwigniowy hamulca szczękowego z samoregulacją luzu	120				

wartość nettozł (słownie:zł)
 podatek VATzł (słownie:zł)
 wartość bruttozł (słownie:zł)

2. Oświadczam/y, że zapoznałem/liśmy się z treścią SIWZ i nie wnoszę/simy do niej żadnych zastrzeżeń.
3. Oświadczam/y, że uważam/y się związanym/i niniejszą ofertą na czas wskazany w SIWZ tj. 60 dni od upływu terminu składania ofert.
4. Zobowiązuję/my się wykonać przedmiot zamówienia w terminach wymaganych przez zamawiającego;
5. Oświadczamy, że oferowane mechanizmy dźwigniowe hamulca szczękowego z samoregulacją spełniają wymogi zawarte w opisie przedmiotu zamówienia.
6. Akceptuję/my bez zastrzeżeń wzór umowy w sprawie zamówienia sektorowego przedstawiony w SIWZ, w tym warunki płatności i zobowiązuję/my się w przypadku wyboru naszej oferty do zawarcia umowy o treści zgodnej z wzorem umowy, w miejscu oraz terminie wyznaczonym przez zamawiającego.

Całość oferty składam/y na kolejno ponumerowanych stronach

.....
 Miejscowość i data

.....
 Podpisano
 (przedstawiciel/e wykonawcy)

WYKAZ WYKONANYCH DOSTAW

Nazwa wykonawcy.....
 Adres wykonawcy.....
 Numer telefonu.....
 Numer faksu.....
 E-mail.....

Składając ofertę w przetargu pisemnym na **dostawę mechanizmów dźwigniowych hamulca szczękowego z samoregulacją luzu – dotyczy modernizacji wagonów 105N, w ramach Projektu pn.: „Modernizacja infrastruktury tramwajowej i trolejbusowej w Aglomeracji Górnośląskiej wraz z infrastrukturą towarzyszącą”** nr sprawy UE/ZUR/571/2012, oświadczamy że wykazujemy się doświadczeniem, polegającym na wykonaniu w okresie ostatnich 3 lat przed upływem terminu składania ofert następujących dostaw, odpowiadających wymaganiom zamawiającego:

Lp.	Nazwa (firma) i adres odbiorcy	Opis wykonanych dostaw	Całkowita wartość zamówienia (brutto)	Data wykonania zamówienia (dzień, miesiąc, rok)

Jednocześnie załączamy dokumenty potwierdzające, że wskazane w wykazie dostawy zostały wykonane należycie.

.....
 (Miejscowość i data)

.....
 (podpis Wykonawcy/Pelnomocnika)

OŚWIADCZENIE WYKONAWCY

Nazwa wykonawcy.....
Adres wykonawcy.....
Numer telefonu.....
Numer faksu.....
E-mail.....

Składając ofertę w przetargu pisemnym na **dostawę mechanizmów dźwigniowych hamulca szeregowego z samoregulacją luzu – dotyczy modernizacji wagonów 105N, w ramach Projektu pn.:** „Modernizacja infrastruktury tramwajowej i trolejbusowej w Aglomeracji Górnośląskiej wraz z infrastrukturą towarzyszącą” nr sprawy UE/ZUR/571/2012,

oświadczam, że spełniam warunki dotyczące:

1. posiadania uprawnień do wykonywania określonej działalności lub czynności zgodnie z wymogami właściwej ustawy,
2. posiadania wiedzy i doświadczenia,
3. dysponowania odpowiednim potencjałem technicznym oraz osobami zdolnymi do wykonania zamówienia,
4. sytuacji ekonomicznej i finansowej,

oraz oświadczam, że:

- nie wyrządziłem szkody, nie wykonując zamówienia lub wykonując je nienależycie,
- nie otwarto w stosunku do mnie likwidacji ani nie ogłoszono upadłości,
- nie zalegam z uiszczeniem podatków, opłat oraz składek na ubezpieczenie społeczne i zdrowotne, uzyskałem przewidziane prawem zwolnienie*, odroczenie*, rozłożenie na raty zaległych płatności lub wstrzymanie w całości wykonania decyzji właściwego organu*,
- żaden wspólnik spółki jawnej*, partner spółki partnerskiej*, komplementariusz spółki komandytowej oraz spółki komandytowo-akcyjnej*, urzędujący członek organu zarządzającego osoby prawnej* lub jako osoba fizyczna* nie został prawomocnie skazany za przestępstwo popełnione w związku z postępowaniem o udzielenie zamówienia, przestępstwo przeciwko prawom osób wykonujących pracę zarobkową, przestępstwo przeciwko środowisku, przestępstwo przekupstwa, przestępstwo przeciwko obrotowi gospodarczemu lub inne przestępstwo popełnione w celu osiągnięcia korzyści majątkowych, a także za przestępstwo skarbowe lub przestępstwo udziału w zorganizowanej grupie albo związku mających na celu popełnienie przestępstwa lub przestępstwa skarbowego,
- nie wykonywałem bezpośrednio czynności związanych z przygotowaniem prowadzonego postępowania i nie posługiwałem się w celu sporządzenia oferty osobami uczestniczącymi w dokonywaniu tych czynności.

.....
(Miejscowość i data)

.....
(podpis Wykonawcy/Pełnomocnika)

*** niepotrzebne skreślić**

WZÓR UMOWY

UMOWA NR

zawarta dnia (.....) w (.....) pomiędzy:

Tramwaje Śląskie S.A. z siedzibą w Chorzowie - ul. Inwalidzka 5, 41-506 Chorzów, o kapitale zakładowym wynoszącym PLN, który został pokryty w całości, zarejestrowaną w Sądzie Rejonowym w Katowicach pod numerem KRS: 0000145278, o numerze NIP: 634-01-25-637, o numerze identyfikacyjnym REGON: 270561663, zwaną w dalszej części umowy „**Zamawiającym**”, które reprezentują:

- -

- -

a

(.....) z siedzibą w (.....), o kapitale zakładowym wynoszącym PLN, zarejestrowaną w Sądzie (.....), w (.....) pod numerem KRS: (.....), o numerze NIP: (.....) o numerze identyfikacyjnym REGON: (.....), zwanym(a) w dalszej części umowy „**Wykonawcą**”, które reprezentują:

- -

- -

zwanym w dalszej części umowy łącznie „**Stronami**”.

*W związku z realizacją przez Zamawiającego Projektu pn. „Modernizacja infrastruktury tramwajowej i trolejbusowej w Aglomeracji Górnośląskiej wraz z infrastrukturą towarzyszącą” POIS.07.03.00-00-012/11 współfinansowanego przez Unię Europejską ze środków Funduszu Spójności w ramach Programu Operacyjnego Infrastruktura i Środowisko, w wyniku przeprowadzonego postępowania o udzielenie zamówienia sektorowego w trybie przetargu pisemnego zarejestrowanego pod numerem sprawy **UE/ZUR/571/2012** zawiera się umowę o następującej treści:*

§ 1

1. Przedmiotem niniejszej umowy jest dostawa nowego mechanizmu dźwigniowego hamulca szczękowego z samoregulacją luzu do silnika trakcyjnego tramwaju typu 105Na w ilości 120 szt. Mechanizm musi współpracować ze szczękami hamulcowymi, ciągnem i zwalniakiem HT- 4 – luzownikiem, zwanego w dalszej części Umowy „mechanizmem dźwigniowym”, o parametrach określonych w Opisie Przedmiotu Zamówienia, stanowiącym załącznik nr 1 do Umowy.
2. Wykonawca oświadcza, że zapoznał się z wymaganiami Zamawiającego i Specyfikacją Istotnych Warunków Zamówienia i nie wnosi do nich żadnych uwag.
3. Wykonawca oświadcza, że wykonanie przedmiotu niniejszej Umowy, o którym mowa w ust.1 niniejszego paragrafu leży w zakresie jego działalności zawodowej i w związku z powyższym, zobowiązuje się wykonać przedmiot Umowy ze starannością właściwą dla podmiotów zawodowo trudniących się taką działalnością oraz do tego, że usługa dostawy jak i przedmiot Umowy - mechanizmów dźwigniowych będą najwyższej jakości.

§ 2

1. Dostawa, o której mowa w § 1 wykonana zostanie zgodnie z Harmonogramem dostaw, stanowiącym załącznik nr 2 do niniejszej Umowy. Za wykonaną dostawę rozumie się dostarczenie mechanizmów dźwigniowych, których odbiór potwierdzony będzie dowodem dostawy wystawionym przez Wykonawcę i podpisanym przez Zamawiającego.
2. Miejscem dostawy mechanizmów dźwigniowych będzie magazyn Zamawiającego znajdujący się w Chorzowie przy ul. Inwalidzkiej 5. Wykonawca zapewnia bezpłatny transport przedmiotu Umowy do miejsca dostawy.
3. Do chwili dostarczenia Zamawiającemu i odbioru przez Zamawiającego na podstawie podpisanego dowodu dostawy lub protokołu odbioru przedmiotu niniejszej umowy Wykonawca ponosi pełną odpowiedzialność za jego zabezpieczenie.
4. Wykonawca dopuszcza możliwość wcześniejszej dostawy mechanizmów dźwigniowych w stosunku do terminów określonych w Harmonogramie dostaw, za uprzednią zgodą Zamawiającego. W tym celu Wykonawca wystąpi do Zamawiającego z pisemnym wnioskiem, wskazując termin i zakres wcześniejszej dostawy.

§ 3

1. Łączne wynagrodzenie Wykonawcy z tytułu dostarczenia towaru objętego niniejszą umową wynosi:

- brutto: (słownie:), w tym
netto: zł (słownie:)
podatek VAT zł (słownie:).
2. Cena jednostkowa za 1 mechanizm dźwigniowy wynosi:
brutto: (słownie:), w tym
netto: zł (słownie:)
podatek VAT zł (słownie:).
3. Cena za wykonanie całości przedmiotu niniejszej umowy określona w ust.1, jak również cena jednostkowa określona w ust. 2 są cenami niezmiennymi.
4. Wynagrodzenie określone w ust. 1 i w ust. 2 odpowiada przedmiotowi zamówienia uwzględniającemu wszystkie koszty związane z jego wykonaniem, łącznie z opakowaniem, kosztami transportu i ubezpieczenia.

§ 4

Wykonawca zobowiązuje się do:

1. Wykonania przedmiotu Umowy zgodnie z zakresem rzeczowym, o którym mowa w § 1 niniejszej Umowy,
2. Stosowania przy realizacji przedmiotu Umowy materiałów i wyrobów dopuszczonych do obrotu w rozumieniu obowiązujących przepisów,
3. Prawidłowego wykonania wszystkich czynności związanych z realizacją przedmiotu Umowy zgodnie z obowiązującymi normami, obowiązującymi przepisami i zasadami współczesnej wiedzy technicznej,
4. Zapewnienia pracowników, kadry i nadzoru posiadających odpowiednią wiedzę i doświadczenie potrzebne do realizacji zamówienia.

§ 5

1. Wykonawca udziela Zamawiającemu gwarancji jakości na dostarczony i zamontowany przedmiot zamówienia, licząc od dnia podpisania dowodu dostawy dla każdego mechanizmu dźwigniowego na okres 36 miesięcy (liczony odrębnie dla każdego mechanizmu dźwigniowego). Wykonawca zapewnia w szczególności sprawne i niezakłócone funkcjonowanie przedmiotu zamówienia zgodnie z celem dostawy i opisem zamówienia zawartym w załączniku nr 1.
2. Usunięcie wad i usterek gwarancyjnych jest dokonywane przez Wykonawcę na jego koszt w terminie 14 dni roboczych od daty zgłoszenia wad lub usterek przez Zamawiającego.

3. W uzasadnionych przypadkach braku możliwości usunięcia wady gwarancyjnej przez Wykonawcę w terminie, o którym mowa w ust. 2, dopuszcza się możliwość wydłużenia terminu naprawy za uprzednią pisemną zgodą Zamawiającego.
4. Czas z tytułu napraw gwarancyjnych, liczony od momentu zgłoszenia wady lub usterki do momentu jej usunięcia, przedłuża okres gwarancji o czas wynikający z naprawy.
5. Fakt wykonania naprawy gwarancyjnej Wykonawca zobowiązany jest potwierdzić w dokumentacji zajezdniowej Zamawiającego wraz z adnotacją o przedłużeniu gwarancji o czas wynikający z naprawy.

§ 6

1. Rozliczenie przedmiotu zamówienia odbywać się będzie na podstawie faktur wystawionych na podstawie podpisanych przez Zamawiającego dowodów dostawy.
2. Do wartości netto każdej dostawy zostanie naliczony podatek VAT w wysokości obowiązującej w dniu wystawienia faktury.
3. Zamawiający zobowiązuje się do zapłaty przelewem na rachunek bankowy Wykonawcy wskazany na fakturze VAT, w terminie do 30 dni od daty otrzymania prawidłowo wystawionej pod względem formalnym, merytorycznym i rachunkowym faktury VAT.
4. Za dzień zapłaty uznaje się datę obciążenia rachunku bankowego Zamawiającego.
5. W przypadku wystawienia przez Wykonawcę nieprawidłowo – w rozumieniu umowy - wystawionej faktury VAT, Zamawiający ma prawo odmówić jej przyjęcia bez negatywnych dla siebie konsekwencji. W takim wypadku objęta fakturą należność nie będzie traktowana, jako wymagalna i nie będzie pociągać za sobą obciążenia Zamawiających ewentualnymi odsetkami za opóźnienie w płatności.
6. W treści faktury należy umieścić następujący zapis:
„Związane z realizacją Projektu pn. *„Modernizacja infrastruktury tramwajowej i trolejbusowej w Aglomeracji Górnośląskiej wraz z infrastrukturą towarzyszącą”*, POIS.07.03.00-00-012/11 współfinansowanego przez Unię Europejską ze środków Funduszu Spójności w ramach Programu Operacyjnego Infrastruktura i Środowisko”.

§ 7

Wykonawca z pierwszą dostawą winien dostarczyć pełną dokumentację dotyczącą przedmiotu Umowy, a w szczególności:

- a) dokumentację techniczno - ruchową (DTR),
- b) ważne świadectwa dopuszczające stosowanie mechanizmów dźwigniowych.

§ 8

1. Wykonawca przedmiotu niniejszej Umowy nie może bez pisemnej zgody Zamawiającego przekazać osobom trzecim praw i obowiązków, wynikających z niniejszej Umowy, pod rygorem nieważności.
2. Wykonawca z tytułu naruszenia powyżej określonego postanowienia zobowiązany jest do zapłaty kary umownej, której wysokość określono w §9 ust. 1d.
3. Wykonawca przyjmuje pełną odpowiedzialność wobec Zamawiającego za działania lub zaniechania podwykonawców, którymi posługuje się przy wykonaniu niniejszej Umowy, jak za działania własne.
4. Wykonanie przedmiotu Umowy za pomocą podwykonawców nie zwalnia Wykonawcy z należytego wykonania jego obowiązków wynikających z niniejszej Umowy.

§ 9

1. Wykonawca zapłaci Zamawiającemu kary umowne:
 - a) za odstąpienie od Umowy lub jej części przez Zamawiającego z przyczyn, za które ponosi odpowiedzialność Wykonawca w wysokości 20% wynagrodzenia brutto określonego w § 3 ust. 1. Przepis niniejszy pozostaje w mocy po wygaśnięciu Umowy w wyniku odstąpienia od niej przez którąkolwiek ze stron,
 - b) za opóźnienie w dostawie mechanizmów dźwigniowych w stosunku do terminu wskazanego w Harmonogramie dostaw - w wysokości 3% wynagrodzenia brutto określonego w § 3 ust. 2 za każdy dzień opóźnienia,
 - c) za opóźnienie w usunięciu wad lub usterek ujawnionych w okresie gwarancji lub rękojmi danego mechanizmu dźwigniowego – 3% wynagrodzenia brutto określonego w § 3 ust. 2 za każdy dzień opóźnienia, po upływie terminu wyznaczonego na usunięcie wad.
 - d) w przypadku powierzenia wykonania przedmiotu umowy osobom trzecim bez wiedzy Zamawiającego, Wykonawca zapłaci Zamawiającemu karę umowną w wysokości 20% wynagrodzenia brutto określonego w § 3 ust. 1 na każde wezwanie Zamawiającego w terminie wskazanym w wezwaniu,
2. W razie, gdy kary umowne nie pokryją poniesionej szkody Zamawiający zachowuje możliwość dochodzenia odszkodowania uzupełniającego na zasadach ogólnych.
3. Zamawiający może odstąpić od Umowy z przyczyn leżących po stronie Wykonawcy w przypadku, gdy Wykonawca opóźnia się z rozpoczęciem dostaw przedmiotu niniejszej

Umowy w terminach określonych w Harmonogramie dostaw tak dalece, że nie jest prawdopodobne, żeby zdołał przedmiot Umowy dostarczyć w czasie umówionym.

4. Zamawiającego korzystający z prawa do odstąpienia, o którym stanowi ust. 3 nie jest zobowiązany do wyznaczania Wykonawcy dodatkowego terminu dostawy przedmiotu Umowy.
5. Zamawiający może odstąpić od pozostałej części Umowy z przyczyn leżących po stronie Wykonawcy w przypadku, gdy Wykonawca przerwał realizację dostaw i przerwa ta trwa dłużej niż 30 dni. Odstąpienie to wywiera skutek prawny na przyszłość, tj. od chwili złożenia oświadczenia woli przez Zamawiającego w tym przedmiocie.
6. Zamawiający zastrzega sobie możliwość potrącania naliczonych kar umownych z wynagrodzenia brutto należnego Wykonawcy, a Wykonawca wyraża na to zgodę.

§ 10

Zamawiający przewiduje możliwość dokonania zmian postanowień zawartej umowy w stosunku do treści oferty, na podstawie której dokonano wyboru Wykonawcy. Zmiana możliwa jest w przypadku wystąpienia co najmniej jednej z okoliczności wymienionych poniżej, z uwzględnieniem podanych warunków ich wprowadzenia:

1. Zmiana terminów przewidziany w Harmonogramie dostaw będąca następstwem okoliczności jak w szczególności:

- 1) wstrzymanie modernizacji wagonów przez Zamawiającego;
- 2) zmiany będące następstwem działania organów administracji i innych podmiotów o kompetencjach zbliżonych do organów administracji;

W przypadku wystąpienia którejkolwiek z okoliczności wymienionych wyżej termin przewidziany na ukończenie przedmiotu umowy w sprawie zamówienia, a tym samym na ukończenie wykonywanego zamówienia może ulec odpowiedniemu przedłużeniu o czas niezbędny do zakończenia wykonywania przedmiotu Umowy w należyty sposób, nie dłużej jednak niż o okres trwania tych okoliczności.

2. Pozostałe rodzaje dopuszczalnych zmian spowodowane mogą być następującymi okolicznościami:

- 1) zmianą sposobu rozliczania Umowy lub dokonywania płatności na rzecz Wykonawcy na skutek zmian zawartej przez Zamawiającego umowy o dofinansowanie projektu lub wytycznych dotyczących realizacji projektu;

- 2) zmianą terminu realizacji Umowy w przypadku wystąpienia przestoju i przerw zawinionych przez Zamawiającego, przy czym w takim przypadku okres przesunięcia terminu zakończenia realizacji Umowy równy będzie okresowi przerwy lub przestoju;
3. Wszystkie powyższe postanowienia stanowią katalog zmian, na które Zamawiający może wyrazić zgodę. Nie stanowią one jednocześnie zobowiązania do wyrażenia takiej zgody.
4. Okolicznościami zwalniającymi strony od odpowiedzialności z tytułu zawartej Umowy są:
 1. siła wyższa uniemożliwiająca wykonanie przedmiotu umowy zgodnie z SIWZ. Za przypadki siły wyższej, które uwalniają Strony od wypełnienia zobowiązań umownych na czas trwania siły wyższej, uznaje się nieprzewidziane wydarzenia, które wystąpią niezależnie od woli Stron i po zawarciu niniejszej Umowy, a którym Strona nie będzie mogła zapobiec, przy zastosowaniu należytej staranności, udaremniając całkowicie lub częściowo wypełnienie zobowiązań umownych, jak np. pożar, powódź, trzęsienie ziemi, wojna, mobilizacja, działania wojenne wroga, ataki terrorystyczne, embargo lub zarządzenia władz. Siłą wyższą nie jest brak siły roboczej, materiałów i surowców, środków transportu, chyba że jest to spowodowane siłą wyższą. O zaistnieniu okoliczności uznanych za siłę wyższą, Strony są zobowiązane niezwłocznie się powiadamiać;
 2. zmiany uzasadnione okolicznościami, o których mowa w art. 357[1] Kodeksu cywilnego;
5. Jeżeli nie będzie możliwości finansowania Projektu przez Unię Europejską oraz zewnętrzne instytucje finansujące, Zamawiający może odstąpić od Umowy lub jej części bez ujemnych konsekwencji finansowych dla siebie, a Wykonawca nie jest uprawniony do dochodzenia odszkodowania z tego tytułu.
6. Nie stanowi zmiany Umowy, dotycząca Stron:
 - 1) zmiana danych teleadresowych,
 - 2) zmiana danych związanych z obsługą administracyjno-organizacyjną Umowy (np. zmiana nr rachunku bankowego),
7. Strona, która występuje z propozycją zmiany Umowy, w oparciu o przedstawiony powyżej katalog zmian Umowy zobowiązana jest do sporządzenia i uzasadnienia wniosku o taką zmianę. Wszelkie zmiany Umowy dla swej ważności będą wymagały formy pisemnej w postaci aneksu do Umowy pod rygorem nieważności.

§ 11

Cesja wierzytelności wynikająca z niniejszej Umowy może być dokonana tylko za pisemną uprzednią zgodą Zamawiającego pod rygorem nieważności.

§ 12

1. Strony wyznaczają następujące osoby do kontaktu w celu prawidłowej realizacji niniejszej umowy:
 - a) ze strony Zamawiającego:, tel.;
 - b) ze strony Wykonawcy:, tel.
2. Wszelkie zgłoszenia i zawiadomienia następować będą na następujące numery i adresy:
 - a) ze strony Zamawiającego:,
 - b) ze strony Wykonawcy:,
3. Zmiana danych, o których mowa w ust. 2 powyżej nie wymaga zmiany umowy, a jedynie pisemnego powiadomienia drugiej strony. Zmiana jest wiążąca najwcześniej od dnia, w którym powiadomienie dotarło do drugiej strony.

§ 13

1. Ewentualne spory mogące wyniknąć z naruszenia postanowień niniejszej Umowy, zostaną rozstrzygnięte przez sąd właściwy dla siedziby Zamawiającego.
2. W sprawach nieuregulowanych w treści niniejszej Umowy zastosowanie mają przepisy Kodeksu cywilnego.

§ 14

Umowę sporządzono w dwóch jednobrzmiących egzemplarzach, z przeznaczeniem po jednym dla każdej ze Stron.

§ 15

Załącznikami do Umowy stanowiącymi jej integralną część są:

1. Opis przedmiotu zamówienia – załącznik nr 1.
2. Harmonogram dostaw – załącznik nr 2.

ZAMAWIAJĄCY

WYKONAWCA

PRZEDMIOT ZAMÓWIENIA

Do wniosku UE/ZUR/571/2012

1. OPIS PRZEDMIOTU ZAMÓWIENIA:

Przedmiotem zamówienia jest dostawa nowego mechanizmu dźwigniowego hamulca szczękowego z samoregulacją luzu do silnika trakcyjnego tramwaju 105Na w ilości 120 szt.

Mechanizm musi współpracować ze szczękami hamulcowymi, ciągnem i zwalniakiem HT- 4 – luzownikiem.

2. WYMAGANIA TECHNICZNE:

Mechanizm hamulcowy musi być zbudowany z następujących podzespołów:

- korpus mechanizmu na sworznie gwintowane,
- krzywka mechanizmu,
- dźwignia ramienia,
- dźwignia rolkowa lewa i prawa z śrubami do regulacji,
- rolki umieszczone na sworzniach $\varnothing 10$ mm z gwintem M12 x 1,25 mm,
- dźwignia rolkowa na sworzniach $\varnothing 10$ z gwintem M 12 x 1,25 mm,
- samoregulator luzu,

3. POZOSTAŁE WARUNKI ZAMÓWIENIA:

- Gwarancja min. 24 miesięcy.
- Produkt zabezpieczony antykorozyjnie
- Do każdej partii dostawy Wykonawca dołączy świadectwo jakości wyrobu.
- Wykonawca zobowiązany jest dostarczyć:
 - a/ dokumentację techniczną (DTR),
 - b/ katalog części zamiennych,
- Dostawy będą realizowane partiami – sukcesywnie w czasie obowiązywania umowy w ilościach wynikających z aktualnego harmonogramu dostaw stanowiącego załącznik do umowy.
- Miejsce dostawy: magazyn Zakładu Usługowo Remontowego w Chorzowie
ul. Inwalidzka 5– od poniedziałku do piątku w godz. od 7:30 do 13:00.
- Koszt transportu powinien być wliczony w cenę jednostkową asortymentu.

4. Przedmiot umowy musi być wykonany z godnie z obowiązującymi normami jakościowymi, warunkami technicznymi i wytycznymi obowiązującymi dla tego rodzaju urządzeń.

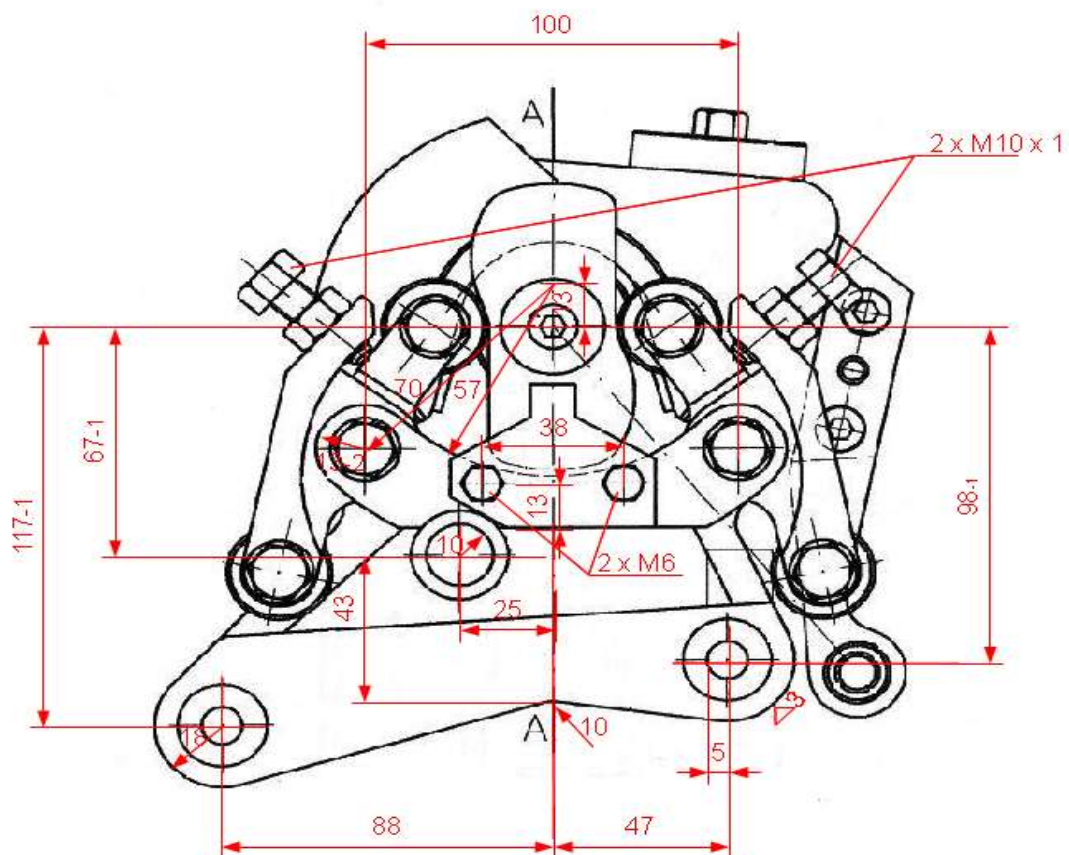
5. Zorganizowanie transportu, załadunku oraz kosztów ubezpieczenia przedmiotu zamówienia od wykonawcy do zamawiającego leży po stronie wykonawcy.

6. Zamawiający przy opisie przedmiotu zamówienia posłużył się znakami towarowymi i określonymi normami, ponieważ jest to uzasadnione specyfikacją zamówienia. Zamawiający jednakże, dopuszcza rozwiązania równoważne opisywanym.



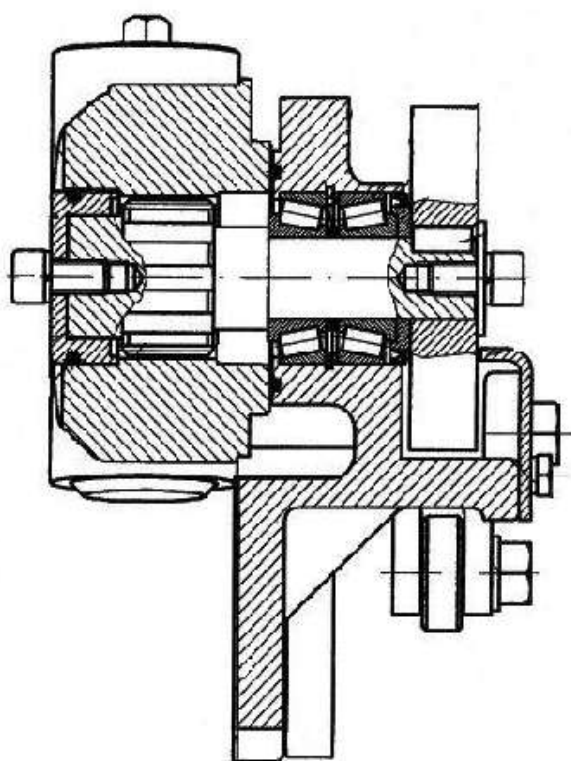
W przypadku zastosowania przez wykonawcę w tym zakresie rozwiązań równoważnych wykonawca jest zobowiązany wykazać, że zaoferowane przez niego rozwiązania równoważne spełniają wymagania określone przez Zamawiającego.

7. Szczegółowe warunki realizacji przedmiotu umowy, dotyczące terminów wykonania, warunków i terminów zapłaty, odbiorów, warunków gwarancji, kar oraz dopuszczalnych zmian umowy zawarte są we wzorze umowy stanowiącym załącznik do SIWZ.
Wykonawcę obowiązuje należyta staranność przy realizacji zobowiązań umowy.
8. Wykonawca ma obowiązek zawrzeć umowę zgodnie ze wzorem umowy.



Mechanizm hamulca szczękowego z samoregulatorem – widok od przodu.

A-A



Mechanizm hamulca szczękowego z samoregulatorem - przekrój

Załącznik nr 2 do Umowy nr

**HARMONOGRAM DOSTAW MECHANIZMU DŹWIGNIOWEGO
HAMULCA SZCZĘKOWEGO Z SAMOREGULACJĄ LUZU**

Lp	Data dostawy	Ilość sztuk
1	1.10.2012	8
2	24.10.2012	4
3	9.11.2012	4
4	4.01.2013	4
5	16.01.2013	4
6	22.02.2013	4
7	6.03.2013	4
8	11.04.2013	4
9	25.04.2013	4
10	10.06.2013	4
11	20.06.2013	4
12	29.07.2013	4
13	8.08.2013	4
14	17.09.2013	4
15	30.09.2013	4
16	7.11.2013	4
17	20.11.2013	4
18	7.01.2014	4
19	20.01.2014	4
20	25.02.2014	4
21	7.03.2014	4
22	11.04.2014	4
23	28.04.2014	4
24	6.06.2014	4
25	18.06.2014	4
26	29.07.2014	4



27	8.08.2014	4
28	17.09.2014	4
29	29.09.2014	4

Miejsce dostawy: magazyn Zakładu Usługowo Remontowego w Chorzowie
ul. Inwalidzka 5 – od poniedziałku do piątku w godz. od 7:30 do 13:00