



TRAMWAJE ŚLĄSKIE S.A.
41-506 CHORZÓW, UL. INWALIDZKA 5

SPECYFIKACJA ISTOTNYCH WARUNKÓW ZAMÓWIENIA

(zwana dalej SIWZ lub specyfikacją)

dla postępowania pn.: **„Naprawa, konserwacja podzespołów oraz modernizacja pudeł wagonów 105N”** – dotyczy modernizacji wagonów 105N w ramach Projektu pn.: „Modernizacja infrastruktury tramwajowej i trolejbusowej w Aglomeracji Górnośląskiej wraz z infrastrukturą towarzyszącą”.

Nr sprawy UE/ZUR/588/2012



ROZDZIAŁ I NAZWA ORAZ ADRES ZAMAWIAJĄCEGO.

TRAMWAJE ŚLĄSKIE S.A.

41-506 Chorzów

ul. Inwalidzka 5

Telefon (32) 246-60-61 (64/65), faks (32) 2510-096

www.tram-silesia.pl

e-mail: przetargi@tram-silesia.pl

Godziny urzędowania: 7⁰⁰-15⁰⁰

ROZDZIAŁ II TRYB UDZIELENIA ZAMÓWIENIA

Postępowanie o udzielenie zamówienia publicznego sektorowego prowadzone jest w trybie przetargu nieograniczonego o wartości szacunkowej większej od kwot określonych w przepisach wydanych na podstawie art. 11 ust. 8 ustawy z dnia 29 stycznia 2004 r. Prawo zamówień publicznych (tekst jednolity Dz. U. z 2010 r. nr 113, poz. 759 ze zm.), zwanej dalej „ustawą Pzp”.

ROZDZIAŁ III OPIS PRZEDMIOTU ZAMÓWIENIA

1. Przedmiotem zamówienia jest usługa „**naprawa, konserwacja podzespołów oraz modernizacja pudeł wagonów 105N**” w ramach realizacji Projektu: „Modernizacja infrastruktury tramwajowej i trolejbusowej w Aglomeracji Górnośląskiej wraz z infrastrukturą towarzyszącą”, POIS.07.03.00-00-012/11 współfinansowanego przez Unię Europejską ze środków Funduszu Spójności w ramach Programu Operacyjnego Infrastruktura i Środowisko.
2. Zamawiający podzielił zamówienie na 3 części zgodnie z Opisem przedmiotu zamówienia i dopuszcza składanie ofert częściowych w ramach następujących części:
 - 1) Modernizacja pudeł wagonów 105N.
 - 2) Usługi w zakresie napraw i konserwacji poszczególnych części pojazdów – mechaniczne usuwanie zanieczyszczeń z części tramwajowych oraz z konstrukcji wagonów (śrutowanie).
 - 3) Gumowanie cewek hamulców szynowych.
3. Każdy wykonawca może złożyć ofertę na wszystkie lub wybrane części zamówienia.
4. Szczegółowy opis przedmiotu zamówienia zawiera załącznik nr 1 do SIWZ.
5. Opis przedmiotu zamówienia zgodny z nomenklaturą Wspólnego Słownika Zamówień CPV: 50220000-3, 50224200-3, 50532000-3, 50116200-3.
6. Zamawiający nie dopuszcza składania ofert wariantowych.

ROZDZIAŁ IV TERMIN WYKONANIA ZAMÓWIENIA

Termin wykonania zamówienia:

- do 25.09.2014r. – zgodnie z Harmonogramem zamieszczonym w Opisie przedmiotu zamówienia dla części nr 1.



- do 25.09.2014r. - zgodnie z Harmonogramem zamieszczonym w Opisie przedmiotu zamówienia dla części nr 2.
- do 26.09.2014r. - zgodnie z Harmonogramem zamieszczonym w Opisie przedmiotu zamówienia dla części nr 3.

ROZDZIAŁ V WARUNKI UDZIAŁU W POSTĘPOWANIU ORAZ OPIS SPOSOBU DOKONYWANIA OCENY SPEŁNIANIA TYCH WARUNKÓW

O udzielenie zamówienia mogą ubiegać się wykonawcy, którzy nie podlegają wykluczeniu z powodu niespełniania warunków, o których mowa w art. 24 ust. 1 ustawy Pzp oraz spełniają warunki o których mowa w art. 22 ust. 1 ustawy Pzp, a w szczególności:

1. posiadają wiedzę i doświadczenie:

Dla części nr 1

Wykonawca musi wykazać, że w okresie ostatnich trzech lat przed upływem terminu składania ofert, a jeżeli okres prowadzenia działalności jest krótszy – w tym okresie, wykonał usługę w zakresie modernizacji co najmniej 10 pudeł wagonów tramwajowych. Modernizacja winna obejmować co najmniej remont modernizacyjny pudła wagonu z zastosowaniem nowego designu.

Dla części nr 2

Wykonawca musi wykazać, że w okresie ostatnich trzech lat przed upływem terminu składania ofert, a jeżeli okres prowadzenia działalności jest krótszy – w tym okresie, wykonał co najmniej dwa zamówienia polegające na usłudze śrutowania elementów o zbliżonych wymiarach do asortymentu przeznaczonego do śrutowania.

Dla części nr 3

Wykonawca musi wykazać, że w okresie ostatnich trzech lat przed upływem terminu składania ofert, a jeżeli okres prowadzenia działalności jest krótszy – w tym okresie wykonał co najmniej jedno zadanie polegające na wykonaniu usługi gumowania cewek z hamulców szynowych typu HS3 do wagonów tramwajowych typu 105N.

Zamawiający dokona oceny spełnienia warunków udziału w postępowaniu stwierdzeniem: „spełnia/nie spełnia” na podstawie informacji zawartych w dokumentach i oświadczeniach, o których mowa w Rozdziale VI.

W przypadku wykonawców wspólnie ubiegających się o udzielenie zamówienia, żaden z wykonawców nie może podlegać wykluczeniu z postępowania z powodu niespełnienia warunków, o których mowa w art. 24 ust. 1 ustawy Pzp, natomiast warunki dla poszczególnych części określone w pkt. 1 Rozdziału V mogą spełniać łącznie.

ROZDZIAŁ VI WYKAZ OŚWIADCZEŃ LUB DOKUMENTÓW, JAKIE MAJĄ DOSTARCZYĆ WYKONAWCY W CELU POTWIERDZENIA SPEŁNIANIA WARUNKÓW UDZIAŁU W POSTĘPOWANIU

1. W celu wykazania braku podstaw do wykluczenia z postępowania o udzielenie zamówienia wykonawcy w okolicznościach, o których mowa w art. 24 ust. 1 ustawy Pzp, zamawiający żąda następujących dokumentów:

- 1.1 oświadczenia o braku podstaw do wykluczenia – załącznik nr 2;
- 1.2 aktualnego odpisu z właściwego rejestru, jeżeli odrębne przepisy wymagają wpisu do rejestru, w celu wykazania braku podstaw do wykluczenia w oparciu o art. 24 ust. 1 pkt 2 ustawy Pzp, wystawionego nie wcześniej niż 6 miesięcy przed upływem terminu składania ofert, a w stosunku do osób fizycznych oświadczenia w zakresie art. 24 ust. 1 pkt 2 ustawy Pzp;
- 1.3 aktualnego zaświadczenia właściwego naczelnika urzędu skarbowego potwierdzającego, że wykonawca nie zalega z opłacaniem podatków, lub zaświadczenia, że uzyskał przewidziane prawem zwolnienie, odroczenie lub rozłożenie na raty zaległych płatności lub wstrzymanie w całości wykonania decyzji właściwego organu - wystawionego nie wcześniej niż 3 miesiące przed upływem terminu składania ofert;
- 1.4 aktualnego zaświadczenia właściwego oddziału Zakładu Ubezpieczeń Społecznych lub Kasy Rolniczego Ubezpieczenia Społecznego potwierdzającego, że wykonawca nie zalega z opłacaniem składek na ubezpieczenia zdrowotne i społeczne, lub potwierdzenia, że uzyskał przewidziane prawem zwolnienie, odroczenie lub rozłożenie na raty zaległych płatności lub wstrzymanie w całości wykonania decyzji właściwego organu - wystawionego nie wcześniej niż 3 miesiące przed upływem terminu składania ofert;
- 1.5 aktualnej informacji z Krajowego Rejestru Karnego w zakresie określonym w art. 24 ust. 1 pkt 4-8 ustawy Pzp, wystawionej nie wcześniej niż 6 miesięcy przed upływem terminu składania ofert;
- 1.6 aktualnej informacji z Krajowego Rejestru Karnego w zakresie określonym w art. 24 ust. 1 pkt 9 ustawy Pzp, wystawionej nie wcześniej niż 6 miesięcy przed upływem terminu składania ofert.
- 1.7 Jeżeli w przypadku wykonawcy mającego siedzibę na terytorium Rzeczypospolitej Polskiej osoby, o których mowa w art. 24 ust. 1 pkt 5-8 ustawy Pzp, mają miejsce zamieszkania poza terytorium Rzeczypospolitej Polskiej, wykonawca składa w odniesieniu do nich zaświadczenie właściwego organu sądowego albo administracyjnego miejsca zamieszkania dotyczące niekaralności tych osób w zakresie określonym w art. 24 ust. 1 pkt 5-8 ustawy Pzp, wystawione nie wcześniej niż 6 miesięcy przed upływem terminu składania ofert, z tym że w przypadku, gdy w miejscu zamieszkania tych osób nie wydaje się takich zaświadczeń - zastępuje się je dokumentem zawierającym oświadczenie złożone przed notariuszem, właściwym organem sądowym, administracyjnym albo organem samorządu zawodowego lub gospodarczego miejsca zamieszkania tych osób.
- 1.8 Jeżeli wykonawca ma siedzibę lub miejsce zamieszkania poza terytorium Rzeczypospolitej Polskiej, zamiast dokumentów, o których mowa w pkt 1.2-1.4 i 1.6, składa dokument lub dokumenty wystawione w kraju, w którym ma siedzibę lub miejsce zamieszkania, potwierdzające odpowiednio, że:
 - a) nie otwarto jego likwidacji ani nie ogłoszono upadłości,
 - b) nie zalega z uiszczaniem podatków, opłat, składek na ubezpieczenie społeczne i zdrowotne albo że uzyskał przewidziane prawem zwolnienie, odroczenie lub rozłożenie na raty zaległych płatności lub wstrzymanie w całości wykonania decyzji właściwego organu,
 - c) nie orzeczono wobec niego zakazu ubiegania się o zamówienie.

- 1.9 Jeżeli wykonawca ma siedzibę lub miejsce zamieszkania poza terytorium Rzeczypospolitej Polskiej, zamiast dokumentów, o których mowa w pkt 1.5 - składa zaświadczenie właściwego organu sądowego lub administracyjnego miejsca zamieszkania albo zamieszkania osoby, której dokumenty dotyczą, w zakresie określonym w art. 24 ust. 1 pkt 4-8 ustawy Pzp.
- 1.10 Dokumenty, o których mowa w pkt 1.8 lit. a i c oraz pkt 1.9, powinny być wystawione nie wcześniej niż 6 miesięcy przed upływem terminu składania ofert.
Dokument, o którym mowa w pkt 1.8 lit. b, powinien być wystawiony nie wcześniej niż 3 miesiące przed upływem terminu składania ofert.
- 1.11 Jeżeli w miejscu zamieszkania osoby lub w kraju, w którym wykonawca ma siedzibę lub miejsce zamieszkania, nie wydaje się dokumentów, o których mowa w pkt 1.8 i 1.9, zastępuje się je dokumentem zawierającym oświadczenie złożone przed notariuszem, właściwym organem sądowym, administracyjnym albo organem samorządu zawodowego lub gospodarczego odpowiednio miejsca zamieszkania osoby lub kraju, w którym wykonawca ma siedzibę lub miejsce zamieszkania. Zapis pkt 1.10 stosuje się odpowiednio.
2. W celu wykazania spełniania przez wykonawcę warunków, o których mowa w art. 22 ust. 1 ustawy Pzp, których opis sposobu oceny został dokonany w Rozdziale V wykonawca winien załączyć do oferty niżej wymagane dokumenty:
 - 2.1 wykaz wykonanych usług w zakresie niezbędnym do wykazania spełniania warunku wiedzy i doświadczenia określonego w SIWZ dla poszczególnych części w okresie ostatnich trzech lat przed upływem terminu składania ofert, a jeżeli okres prowadzenia działalności jest krótszy - w tym okresie, z podaniem ich przedmiotu, dat wykonania i odbiorców oraz załączeniem dokumentu potwierdzającego, że usługi zostały wykonane należycie – załącznik nr 3.
 - 2.2 Oświadczenie o spełnianiu warunków udziału w postępowaniu, o których mowa w art. 22 ust. 1 ustawy Pzp – załącznik nr 4.
3. Wykonawca może polegać na wiedzy i doświadczeniu innych podmiotów, niezależnie od charakteru prawnego łączących go z nimi stosunków. Wykonawca w takiej sytuacji zobowiązany jest udowodnić, iż będzie dysponował zasobami tych podmiotów niezbędnymi do realizacji zamówienia, w szczególności przedstawiając:
 - 3.1 pisemne zobowiązanie tych podmiotów do zrealizowania części zamówienia, zawierające zakres czynności, które te podmioty zobowiązują się wykonać – w przypadku, gdy wykonawca wykazując spełnianie warunków udziału w postępowaniu polega na wiedzy i doświadczeniu innych podmiotów;
4. W przypadku wykonawców wspólnie ubiegających się o udzielenie zamówienia każdy z wykonawców winien załączyć do oferty dokumenty wymienione w pkt 1. Pozostałe dokumenty będą traktowane jako wspólne, przy czym oświadczenie, o którym mowa w pkt 2.2 powinno być złożone w imieniu wszystkich wykonawców.
5. Wymagane dokumenty należy złożyć w oryginale lub kopii poświadczonej za zgodność z oryginałem przez wykonawcę.
6. Dokumenty sporządzone w języku obcym są składane wraz z tłumaczeniem na język polski.



ROZDZIAŁ VII

INFORMACJE O SPOSOBIE POROZUMIEWANIA SIĘ ZAMAWIAJĄCEGO Z WYKONAWCAMI ORAZ PRZEKAZYWANIA OŚWIADCZEŃ LUB DOKUMENTÓW, A TAKŻE WSKAZANIE OSÓB UPRAWNIONYCH DO POROZUMIEWANIA SIĘ Z WYKONAWCAMI

1. Postępowanie prowadzone jest w języku polskim.
2. Oświadczenia, wnioski, zawiadomienia oraz informacje wykonawcy przekazują:
 - pisemnie na adres Tramwaje Śląskie S.A., ul. Inwalidzka 5, 41-506 Chorzów,
 - faksem na numer (32) 2510096.
3. Zamawiający wymaga niezwłocznego potwierdzenia przez wykonawcę pisemnie lub faksem faktu otrzymania każdej informacji przekazanej wykonawcy w innej formie niż pisemna.
4. Zamawiający na żądanie wykonawcy potwierdzi fakt otrzymania informacji przekazanej faksem.
5. Ofertę wraz z wymaganymi dokumentami i oświadczeniami składa się pod rygorem nieważności w formie pisemnej.
6. Uprawnionymi osobami do porozumiewania się z wykonawcami są:
 - a) Joanna Urych – tel. (32) 2563661 wew. 310.
 - b) Teresa Jarczyk – tel. (32) 2466061 (64/64) wew. 381.

ROZDZIAŁ VIII

OPIS SPOSOBU UDZIELANIA WYJAŚNIEŃ I MODYFIKACJI TREŚCI SPECYFIKACJI ISTOTNYCH WARUNKÓW ZAMÓWIENIA

1. Wykonawca może zwrócić się do zamawiającego o wyjaśnienie treści SIWZ.
2. Zamawiający zobowiązany jest niezwłocznie udzielić wyjaśnień, jednak nie później niż na 6 dni przed upływem terminu składania ofert pod warunkiem, że wniosek o wyjaśnienie treści SIWZ wpłynął do zamawiającego nie później niż do końca dnia, w którym upływa połowa wyznaczonego terminu składania ofert.
3. Jeżeli wniosek o wyjaśnienie SIWZ wpłynie po upływie terminu, o którym mowa w pkt. 2, lub dotyczy udzielonych wyjaśnień, zamawiający może udzielić wyjaśnień lub pozostawić wniosek bez rozpoznania.
4. Przedłużenie terminu składania ofert nie wpływa na bieg terminu składania wniosku o wyjaśnienie SIWZ.
5. Zamawiający przekaże treść zapytań z wyjaśnieniami wszystkim wykonawcom, którym przekazał SIWZ, bez ujawniania źródła zapytania oraz zamieści na stronie internetowej, na której udostępniona została SIWZ.
6. W uzasadnionych przypadkach zamawiający może przed upływem terminu składania ofert zmienić treść SIWZ. Dokonaną zmianę specyfikacji zamawiający przekaże niezwłocznie wszystkim wykonawcom, którym przekazano SIWZ, a także umieści ją na stronie internetowej.
7. Jeżeli w wyniku zmiany treści SIWZ nieprowadzącej do zmiany treści ogłoszenia o zamówieniu jest niezbędny dodatkowy czas na wprowadzenie zmian w ofertach, zamawiający przedłuży termin składania ofert i poinformuje o tym wykonawców, którym przekazano SIWZ oraz zamieści tę informację na stronie internetowej.

ROZDZIAŁ IX

WYMAGANIA DOTYCZĄCE WADIUM

1. Zamawiający żąda od wykonawców wniesienia wadium dla części nr 1 w wysokości 40.000,00 zł (słownie czterdzieści tysięcy złotych 00/100).
Dla pozostałych części zamawiający odstępuje od obowiązku żądania wadium zgodnie z art. 138c ust. 1 pkt 3 ustawy Pzp.
2. Wadium wnosi się przed upływem terminu składania ofert.
3. Wadium może być wnoszone w jednej lub kilku następujących formach:
 - 1) pieniądzu;
 - 2) poręczeniach bankowych lub poręczeniach spółdzielczej kasy oszczędnościowo – kredytowej, z tym że poręczenie kasy jest zawsze poręczeniem pieniężnym;
 - 3) gwarancjach bankowych;
 - 4) gwarancjach ubezpieczeniowych;
 - 5) poręczeniach udzielanych przez podmioty, o których mowa w art. 6b ust. 5 pkt 2 ustawy z dnia 9 listopada 2000 r. o utworzeniu Polskiej Agencji Rozwoju Przedsiębiorczości (Dz. U. Nr 109, poz. 1158, z późn. zm.).
4. Wadium wnoszone w pieniądzu wpłaca się przelewem na rachunek bankowy zamawiającego:
BANK PEKAO S.A. 64 1240 4272 1111 0000 4834 3969, określając tytuł wpłaty i numer sprawy.
O uznaniu przez zamawiającego, że wadium w pieniądzu wniesiono w wymaganym terminie, decyduje data wpływu środków na rachunek zamawiającego.
5. Wykonawca winien załączyć do oferty oryginał dokumentu świadczącego o wniesieniu do zamawiającego wadium w formie niepieniężnej lub kopię dokumentu potwierdzającego wniesienie wadium w pieniądzu.
Wskazane jest, aby oryginał dokumentu świadczącego o wniesieniu wadium w formie niepieniężnej nie został na trwale zszyty z ofertą. Zaleca się włożyć go do odrębnej koperty i zamieścić w kopercie zawierającej ofertę.
6. Wadium w formach niepieniężnych musi być wystawione na zamawiającego.
7. Wadium w formie poręczeń lub gwarancji musi gwarantować zamawiającemu bezwarunkową wypłatę na jego pierwsze pisemne żądanie kwoty wadium w przypadkach określonych w art. 46 ust. 4a oraz ust. 5 ustawy z dnia 29 stycznia 2004 r. - Prawo zamówień publicznych (tekst jedn. 2010 r. Dz. U. z Nr 113, poz. 759, z późn. zm.), bez jakichkolwiek dodatkowych zastrzeżeń i warunków. Poręczenia i gwarancje muszą być ważne co najmniej przez okres związania ofertą, a w przypadku przedłużenia terminu związania ofertą – także przez ten okres.
8. Zamawiający dokona zwrotu wadium zgodnie z warunkami określonymi w art. 46 ust. 1-2 ustawy Pzp.
9. Zamawiający zatrzymuje wadium wraz z odsetkami, jeżeli wystąpi jedna z przesłanek, o których mowa w art. 46 ust. 4a i 5 ustawy Pzp.

ROZDZIAŁ X

TERMIN ZWIĄZANIA OFERTĄ

Termin związania ofertą wynosi 60 dni. Bieg terminu związania ofertą rozpoczyna się wraz z upływem terminu składania ofert.



ROZDZIAŁ XI

OPIS SPOSOBU PRZYGOTOWANIA OFERTY

1. Każdy wykonawca może złożyć tylko jedną ofertę na wszystkie lub wybrane części zamówienia. Złożenie przez jednego wykonawcę więcej niż jednej oferty lub oferty zawierającej rozwiązania alternatywne spowoduje jej odrzucenie.
2. Ofertę należy sporządzić w języku polskim z zachowaniem formy pisemnej pod rygorem nieważności.
3. Ofertę stanowią **oryginał** wypełnionego Formularza oferty dla wybranej części zamówienia (załącznik nr 5 do SIWZ) z wymaganymi oświadczeniami i dokumentami tj.:
 - 3.1. Oświadczenia i dokumenty wymagane postanowieniami Rozdziału VI SIWZ;
 - 3.2. Oryginał dokumentu świadczącego o wniesieniu do zamawiającego wadium w formie niepieniężnej lub kopię dokumentu potwierdzającego wniesienie wadium w pieniądzu dla części nr 1.
 - 3.3. Pełnomocnictwo do reprezentowania wykonawców wspólnie ubiegających się o udzielenie zamówienia, z którego powinien wynikać zakres umocowania. Pełnomocnik może być ustanowiony do reprezentowania wykonawców w postępowaniu o udzielenie zamówienia albo reprezentowania w postępowaniu i zawarcia umowy w sprawie zamówienia publicznego;
 - 3.4. Stosowne pełnomocnictwo w przypadku, gdy upoważnienie do podpisania oferty nie wynika bezpośrednio z dokumentów załączonych do oferty;Pełnomocnictwa należy złożyć w formie oryginałów lub kopii poświadczonych za zgodność z oryginałem przez notariusza.
4. Dokumenty załączone do oferty winne być przedstawione w formie oryginałów lub kserokopii poświadczonych za zgodność z oryginałem przez osoby upoważnione do składania oświadczeń woli w imieniu wykonawcy.
5. Oferta powinna być podpisana przez osobę upoważnioną do reprezentowania wykonawcy zgodnie z rejestrem lub innym dokumentem uprawniającym do prowadzenia działalności gospodarczej albo przez upoważnionego przedstawiciela wykonawcy.
6. Wszelkie poprawki dokonywane w ofercie powinny być zaparafowane przez osobę upoważnioną do podpisania ofert, w przeciwnym razie nie będą uwzględnione.
7. Wymagane jest, aby wszystkie zapisane strony były kolejno ponumerowane i zaparafowane przez osobę upoważnioną.
8. Jeżeli informacje ujawniane w trakcie postępowania stanowią tajemnicę przedsiębiorstwa w rozumieniu przepisów ustawy o zwalczaniu nieuczciwej konkurencji (art. 11 ust. 4 Dz.U.2003.153.1503 z późn.zm.), co do których wykonawca zastrzegł, że nie mogą być udostępniane, należy je wówczas opatrzyć klauzulą:
„NIE UDOSTĘPNIĄĆ. INFORMACJE STANOWIĄ TAJEMNICĘ PRZEDSIĘBIORSTWA”.
Powyższe zastrzeżenie nie może dotyczyć informacji podawanych podczas otwarcia ofert, jak również dokumentów złożonych celem wykazania spełniania warunków udziału w postępowaniu.
9. Wymagane jest zamieszczenie oferty w zamkniętej kopercie zaadresowanej na zamawiającego:

Tramwaje Śląskie S.A.
41-506 Chorzów, ul. Inwalidzka 5
i oznaczonej

PRZETARG NIEOGRANICZONY, NR SPRAWY UE/ZUR/588/2012



NIE OTWIERAĆ PRZED: 18.10.2012r. GODZ. 11:00.

Poza oznaczeniami podanymi powyżej koperta może zawierać tylko nazwę i adres wykonawcy.

10. Wykonawca może zmienić lub wycofać ofertę jedynie przed upływem terminu składania ofert.
11. Zmiana oferty musi być złożona w miejscu i według zasad obowiązujących przy składaniu ofert. Odpowiednio opisaną kopertę zawierającą zmianę należy dodatkowo opatrzyć dopiskiem „ZMIANA”. W przypadku złożenia kilku zmian kopertę każdej zmiany należy dodatkowo opatrzyć napisem „ZMIANA NR....”.
12. Wycofanie złożonej oferty następuje poprzez złożenie pisemnego oświadczenia podpisanego przez osobę (osoby) uprawnioną do reprezentowania wykonawcy. W celu potwierdzenia uprawnienia osób do złożenia oświadczenia o wycofaniu oferty, do oświadczenia należy załączyć odpowiednie dokumenty (np. aktualny odpis z właściwego rejestru albo aktualne zaświadczenie o wpisie do ewidencji działalności gospodarczej lub stosowne pełnomocnictwo).
13. Wykonawca poniesie wszelkie koszty związane z przygotowaniem i złożeniem oferty.
14. Zaleca się, aby wykonawca zdobył wszelkie informacje, które mogą być konieczne do przygotowania oferty, w tym między innymi dokonał wizji lokalnej w terenie.
15. Zamawiający odrzuci ofertę, jeżeli wystąpi przynajmniej jedna przesłanka, o której mowa w art. 89 ust. 1 ustawy Pzp.
16. Treść oferty musi odpowiadać treści Specyfikacji Istotnych Warunków Zamówienia.
17. Zamawiający zastrzega sobie prawo sprawdzania w toku oceny oferty wiarygodności przedstawionych przez wykonawców dokumentów, oświadczeń, wykazów, danych i informacji.

ROZDZIAŁ XII

MIEJSCE ORAZ TERMIN SKŁADANIA I OTWARCIA OFERT

1. Ofertę należy przesłać na adres zamawiającego lub złożyć w sekretariacie Tramwajów Śląskich S.A., Chorzów, ul. Inwalidzka 5.
2. Termin składania ofert upływa dnia 18.10.2012r. o godz. 10:45.
3. Zamawiający zgodnie z art. 84 ust. 2 ustawy Pzp niezwłocznie zawiadomi wykonawcę o złożeniu oferty po terminie oraz zwróci ofertę po upływie terminu do wniesienia odwołania.
4. Otwarcie ofert odbędzie się dnia 18.10.2012r. o godz. 11:00 w Tramwajach Śląskich S.A., sala konferencyjna, w Chorzowie przy ul. Inwalidzkiej 5.
5. Otwarcie ofert jest jawne. Bezpośrednio przed otwarciem ofert zamawiający poda kwotę, jaką zamierza przeznaczyć na sfinansowanie zamówienia.
6. Podczas otwarcia ofert zamawiający poda nazwy (firmy) oraz adresy wykonawców, a także informacje dotyczące ceny.
7. Koperty oznaczone dopiskiem „ZMIANA” zostaną otwarte przed otwarciem kopert zawierających oferty, których dotyczą te zmiany. Po stwierdzeniu poprawności procedury dokonania zmian zmiany zostaną dołączone do oferty.

ROZDZIAŁ XIII OPIS SPOSOBU OBLICZENIA CENY

1. Wszystkie ceny określone przez Wykonawcę dla wybranej części zamówienia zostaną ustalone na okres ważności umowy i nie będą podlegały zmianom.
2. Cena oferty musi być wyrażona w PLN z dokładnością do dwóch miejsc po przecinku.
3. Cenę należy podać w wartości brutto, w ujęciu liczbowym i słownie, z zaznaczeniem podatku VAT w ustawowej wysokości oraz wartości netto.
4. Prawidłowe ustalenie podatku VAT należy do obowiązków Wykonawcy, zgodnie z przepisami ustawy o podatku od towarów i usług.
5. Zastosowanie przez Wykonawcę stawki podatku VAT niezgodnej z obowiązującymi przepisami spowoduje odrzucenie oferty, chyba że zachodzą przesłanki uprawniające do zastosowania innego podatku, co Wykonawca powinien udokumentować w swojej ofercie poprzez złożenie dokumentu (oświadczenia) uprawniającego go do jego zastosowania.
6. Jeżeli zostanie złożona oferta, której wybór prowadziłby do powstania obowiązku podatkowego Zamawiającego zgodnie z przepisami o podatku od towarów i usług w zakresie dotyczącym wewnątrzwspólnotowego nabycia towarów, Zamawiający w celu oceny takiej oferty doliczy do przedstawionej w niej ceny podatek od towarów i usług, który miałby obowiązek wpłacić zgodnie z obowiązującymi przepisami.
7. Zamawiający zgodnie z art. 87 ust. 2 ustawy Pzp poprawi w ofercie oczywiste omyłki pisarskie, oczywiste omyłki rachunkowe, z uwzględnieniem konsekwencji rachunkowych dokonanych poprawek oraz inne omyłki polegające na niezgodności oferty ze SIWZ, niepowodujące istotnych zmian w treści oferty, niezwłocznie zawiadamiając o tym Wykonawcę, którego oferta została poprawiona.

ROZDZIAŁ XIV OPIS KRYTERIÓW, KTÓRYMI ZAMAWIAJĄCY BĘDZIE SIĘ KIEROWAŁ PRZY WYBORZE OFERTY, WRAZ Z PODANIEM ZNACZENIA TYCH KRYTERIÓW I SPOSOBU OCENY OFERT

1. Zamawiający wybierze spośród ofert nieodrzuconych ofertę najkorzystniejszą dla każdej części zamówienia tj. z największą liczbą punktów na podstawie kryteriów oceny ofert określonych w SIWZ.
2. Kryterium oceny ofert będzie : cena = **100 %**,
3. Punkty będą przyznawane wg następujących zasad: 1 % = 1 punkt.

- 3.1. Oferta z najniższą ceną brutto dla danej części zamówienia - 100 punktów.

Punkty pozostałych ofert liczone będą wg proporcji matematycznej z dokładnością do dwóch miejsc po przecinku:

$$P_c = \left(\frac{C_n}{C_{ob}} \right) \times 100$$

P_c - ilość punktów w kryterium cena

C_n - najniższa cena oferowana brutto dla danej części zamówienia

C_{ob} - cena brutto oferty badanej dla danej części zamówienia

4. Zamawiający nie przewiduje aukcji elektronicznej.
5. Niezwłocznie po wyborze oferty najkorzystniejszej zamawiający zawiadomi wykonawców, którzy złożyli oferty, o:
 - 5.1 wyborze najkorzystniejszej oferty, podając nazwę (firmę) albo imię i nazwisko, siedzibę albo miejsce zamieszkania i adres wykonawcy, którego ofertę wybrano,

- uzasadnienie jej wyboru oraz nazwy (firmy) albo imiona i nazwiska, siedziby albo miejsca zamieszkania i adresy wykonawców, którzy złożyli oferty, a także punktację przyznaną ofertom w każdym kryterium oceny ofert i łączną punktację,
- 5.2 wykonawcach, których oferty zostały odrzucone, podając uzasadnienie faktyczne i prawne,
 - 5.3 wykonawcach, którzy zostali wykluczeni z postępowania o udzielenie zamówienia, podając uzasadnienie faktyczne i prawne,
 - 5.4 terminie, określonym zgodnie z art. 94 ust. 1 lub 2, po którego upływie umowa w sprawie zamówienia publicznego może być zawarta.
6. Niezwłocznie po wyborze najkorzystniejszej oferty zamawiający zamieści informacje, o których mowa w pkt 5.1 na stronie internetowej oraz w miejscu publicznie dostępnym w swojej siedzibie.

ROZDZIAŁ XV

INFORMACJE O FORMALNOŚCIACH, JAKIE POWINNY ZOSTAĆ DOPEŁNIONE PO WYBORZE OFERTY W CELU ZAWARCIA UMOWY W SPRAWIE ZAMÓWIENIA PUBLICZNEGO

1. Zamawiający zawrze umowę w sprawie zamówienia z wybranym wykonawcą w terminie nie krótszym niż określony w zawiadomieniu, o którym mowa w Rozdziale XIV pkt 5.4.
2. Jeżeli jako najkorzystniejsza zostanie wybrana oferta wykonawców wspólnie ubiegających się o udzielenie zamówienia, zamawiający zażąda przed zawarciem umowy w sprawie zamówienia publicznego, umowę regulującą współpracę tych wykonawców.
3. Wykonawca zobowiązany jest do wniesienia zabezpieczenia należytego wykonania umowy dla części nr 1, zgodnie z warunkami określonymi w Rozdziale XVI.

ROZDZIAŁ XVI

ZABEZPIECZENIE NALEŻYTEGO WYKONANIA UMOWY

1. Przed podpisaniem umowy lub najpóźniej w dniu jej zawarcia Wykonawca zobowiązany jest do wniesienia zabezpieczenia należytego wykonania umowy dla części nr 1 zamówienia, zwanego dalej „zabezpieczeniem”, na kwotę stanowiącą **3 % ceny całkowitej (brutto)** podanej w ofercie.
2. Zabezpieczenie należytego wykonania umowy może być wnoszone w jednej lub kilku następujących formach:
 - 2.1. pieniądzu,
 - 2.2. poręczeniach bankowych lub poręczeniach spółdzielczej kasy oszczędnościowo-kredytowej, z tym, że zobowiązanie kasy jest zawsze zobowiązaniem pieniężnym,
 - 2.3. gwarancjach bankowych,
 - 2.4. gwarancjach ubezpieczeniowych,
 - 2.5. poręczeniach udzielanych przez podmioty, o których mowa w art. 6b ust. 5 pkt 2 ustawy z dnia 9 listopada 2000 r. o utworzeniu Polskiej Agencji Rozwoju Przedsiębiorczości (tekst jednolity Dz. U. z 2007 r., nr 52, poz. 275 ze zm.).
3. Zabezpieczenie wnoszone w pieniądzu Wykonawca wpłaca przelewem na rachunek wskazany przez Zamawiającego.
4. W przypadku wniesienia wadium w pieniądzu Wykonawca może wyrazić zgodę na zaliczenie kwoty wadium na poczet zabezpieczenia.

5. Warunki i termin zwrotu zabezpieczenia należytego wykonania umowy określone zostały w umowie. Wzór istotnych postanowień gwarancji lub poręczeń zawiera załącznik nr 5 do niniejszej specyfikacji istotnych warunków zamówienia.
Jednocześnie zamawiający informuje, że przedstawił istotne postanowienia gwarancji lub poręczenia w celu uprzedzenia wykonawców o swoich, opartych na prawie, oczekiwaniach w tym względzie. Dlatego wykonawcy mogą przedstawić „swoje” gwarancje lub poręczenia pod warunkiem, że zakresem praw i obowiązków stron (zamawiającego, wykonawcy i gwaranta) będą odpowiadały treści istotnych postanowień gwarancji lub poręczenia sformułowanych przez zamawiającego.
6. W trakcie realizacji umowy Wykonawca może dokonać zmiany formy zabezpieczenia na jedną lub kilka form, o których mowa w pkt 2.

ROZDZIAŁ XVII WZÓR UMOWY

Zamawiający wymaga od wykonawcy zawarcia umowy w sprawie zamówienia publicznego zgodnej ze wzorem umowy stanowiącym załącznik nr 6 do SIWZ.

ROZDZIAŁ XVIII POUCZENIE O ŚRODKACH OCHRONY PRAWNEJ PRZYSŁUGUJĄCYCH WYKONAWCY W TOKU POSTĘPOWANIA O UDZIELENIE ZAMÓWIENIA

1. W toku postępowania o zamówienie publiczne wykonawcy, a także innemu podmiotowi, jeżeli ma lub miał interes w uzyskaniu danego zamówienia oraz poniósł lub mógł ponieść szkodę w wyniku naruszenia przez zamawiającego przepisów ustawy Pzp, przysługują środki ochrony prawnej określone w Dziale VI ustawy Pzp.
2. Środki ochrony prawnej wobec ogłoszenia o zamówieniu oraz specyfikacji istotnych warunków zamówienia przysługują również organizacjom wpisanym na listę, o której mowa w art. 154 pkt. 5 ustawy Pzp.
3. Odwołanie wnosi się do Prezesa Krajowej Izby Odwoławczej w formie pisemnej lub elektronicznej opatrzonej bezpiecznym podpisem elektronicznym weryfikowanym za pomocą ważnego kwalifikowanego certyfikatu.
4. Odwołujący przesyła kopię odwołania zamawiającemu przed upływem terminu do wniesienia odwołania w taki sposób, aby mógł on zapoznać się z jego treścią przed upływem tego terminu. Domniemywa się, że zamawiający mógł zapoznać się z treścią odwołania przed upływem terminu do jego wniesienia, jeżeli przesłanie jego kopii nastąpiło przed upływem terminu do jego wniesienia za pomocą jednego ze sposobów określonych w art. 27 ust. 2 ustawy Pzp.
5. Odwołanie wnosi się w terminie:
 - 5.1. 10 dni od dnia przesłania informacji o czynności zamawiającego stanowiącej podstawę jego wniesienia - jeżeli zostały przesłane w sposób określony w art. 27 ust. 2 ustawy Pzp lub 15 dni jeżeli zostały przesłane w inny sposób.
 - 5.2. 10 dni od dnia publikacji ogłoszenia w Dzienniku Urzędowym Unii Europejskiej lub zamieszczenia specyfikacji istotnych warunków zamówienia na stronie internetowej - jeżeli odwołanie dotyczy treści ogłoszenia lub specyfikacji istotnych warunków zamówienia,
 - 5.3. 10 dni od dnia, w którym powzięto lub przy zachowaniu należytej staranności można było powziąć wiadomość o okolicznościach stanowiących podstawę jego wniesienia - dotyczy czynności innych niż określone w punkcie 5.1 i 5.2.

6. Szczegółowe informacje dotyczące odwołania oraz skargi do sądu zawarte są w art. 179 – 198g ustawy Pzp.

ROZDZIAŁ XIX DOPUSZCZALNE ZMIANY W UMOWIE

Zamawiający zgodnie z art. 144 ustawy Prawo zamówień publicznych przewiduje możliwość dokonania zmian postanowień zawartej umowy w stosunku do treści oferty, na podstawie której dokonano wyboru wykonawcy. Zmiana możliwa jest w przypadku wystąpienia co najmniej jednej z okoliczności wymienionych poniżej, z uwzględnieniem podanych warunków ich wprowadzenia:

1. Zmiana terminów przewidzianych w Harmonogramie będąca następstwem okoliczności jak w szczególności:
 - a) wstrzymanie modernizacji wagonów przez Zamawiającego;
 - b) zmiany będące następstwem działania organów administracji i innych podmiotów o kompetencjach zbliżonych do organów administracji;W przypadku wystąpienia którejkolwiek z okoliczności wymienionych wyżej termin przewidziany na ukończenie przedmiotu umowy w sprawie zamówienia publicznego, a tym samym na ukończenie wykonywanej usługi może ulec odpowiedniemu przedłużeniu o czas niezbędny do zakończenia wykonywania przedmiotu umowy w należyty sposób, nie dłużej jednak niż o okres trwania tych okoliczności.
2. Pozostałe rodzaje dopuszczalnych zmian spowodowane mogą być następującymi okolicznościami:
 - a) siły wyższej uniemożliwiającej wykonanie przedmiotu umowy zgodnie z SIWZ. Za przypadki siły wyższej, które uwalniają Strony od wypełnienia zobowiązań umownych na czas trwania siły wyższej, uznaje się nieprzewidziane wydarzenia, które wystąpią niezależnie od woli Stron i po zawarciu niniejszej umowy, a którym Strona nie będzie mogła zapobiec, przy zastosowaniu należytej staranności, udaremniając całkowicie lub częściowo wypełnienie zobowiązań umownych, jak np. pożar, powódź, trzęsienie ziemi, wojna, mobilizacja, działania wojenne wroga, ataki terrorystyczne, embargo lub zarządzenia władz. Siłą wyższą nie jest brak siły roboczej, materiałów i surowców, środków transportu, chyba że jest to spowodowane siłą wyższą. O zaistnieniu okoliczności uznanych za siłę wyższą, Strony są zobowiązane niezwłocznie się powiadamiać;
 - b) zmianą sposobu rozliczania Umowy lub dokonywania płatności na rzecz Wykonawcy na skutek zmian zawartej przez Zamawiającego umowy o dofinansowanie projektu lub wytycznych dotyczących realizacji projektu;
 - c) zmianami uzasadnionymi okolicznościami, o których mowa w art. 357[1] Kodeksu cywilnego;
 - d) zmianą terminu realizacji Umowy w przypadku wystąpienia przestojów i przerw zawinionych przez Zamawiającego, przy czym w takim przypadku okres przesunięcia terminu zakończenia realizacji Umowy równy będzie okresowi przerwy lub przestoju;
 - e) zmianą podwykonawców pod warunkiem, że nowy podwykonawca wykaże spełnienie warunków w zakresie nie mniejszym niż wskazany na etapie postępowania o zamówienie publiczne dotychczasowy podwykonawca;
3. Wszystkie powyższe postanowienia stanowią katalog zmian, na które Zamawiający może wyrazić zgodę. Nie stanowią one jednocześnie zobowiązania do wyrażenia takiej zgody.
4. Jeżeli nie będzie możliwości finansowania Projektu przez Unię Europejską oraz zewnętrzne instytucje finansujące Zamawiający może odstąpić od Umowy bez ujemnych konsekwencji finansowych dla siebie.



5. Nie stanowi zmiany Umowy w rozumieniu art. 144 ustawy Prawo zamówień publicznych:
 - 1) zmiana danych teleadresowych,
 - 2) zmiana danych związanych z obsługą administracyjno - organizacyjną Umowy (np. zmiana nr rachunku bankowego),
 - 3) udzielenie zamówień dodatkowych określonych w przepisach ustawy Prawo zamówień publicznych.
2. Strona, która występuje z propozycją zmiany Umowy, w oparciu o przedstawiony powyżej katalog zmian Umowy zobowiązana jest do sporządzenia i uzasadnienia wniosku o taką zmianę. Wszelkie zmiany Umowy dla swej ważności będą wymagały formy pisemnej w postaci aneksu do umowy pod rygorem nieważności.

ROZDZIAŁ XX

POSTANOWIENIA KOŃCOWE

1. Zamawiający nie przewiduje udzielenia zamówień uzupełniających.
2. Zamawiający nie przewiduje zawarcia umowy ramowej.
3. Zamawiający nie dopuszcza składania ofert wariantowych.
4. Zamawiający nie przewiduje rozliczeń między zamawiającym a wykonawcą w walutach obcych.
5. Zamawiający nie przewiduje zwrotu kosztów udziału w postępowaniu.
6. Zamawiający żąda wskazania przez wykonawcę w ofercie części zamówienia, której wykonanie powierzy podwykonawcom.

ROZDZIAŁ XXI

ZAŁĄCZNIKI

- 1) Opis Przedmiotu Zamówienia - załącznik nr 1
- 2) Wzór oświadczenia o braku podstaw do wykluczenia – załącznik nr 2,
- 3) Wzór wykazu wykonanych usług – załącznik nr 3,
- 4) Wzór oświadczenia o spełnieniu warunków udziału w postępowaniu – załącznik nr 4,
- 5) Wzór formularza oferty – załącznik nr 5,
- 6) Wzór umowy - załącznik nr 6.

Zatwierdził Kierownik Zamawiającego reprezentowany przez:

Prezes Zarządu – Dyrektor Naczelny: Tadeusz Freisler

Członek Zarządu – Dyrektor Wykonawczy: Bolesław Knapik

Członek Zarządu – Dyrektor Finansowy: Maryla Chmielarska

Chorzów, dnia 07.09.2012r.



(Załącznik nr 1 do SIWZ)

OPIS PRZEDMIOTU ZAMÓWIENIA

Przedmiotem zamówienia jest usługa „**naprawa, konserwacja podzespołów oraz modernizacja pudeł wagonów 105N**” w ramach realizacji Projektu: „Modernizacja infrastruktury tramwajowej i trolejbusowej w Aglomeracji Górnośląskiej wraz z infrastrukturą towarzyszącą”, POIŚ.07.03.00-00-012/11 współfinansowanego przez Unię Europejską ze środków Funduszu Spójności w ramach Programu Operacyjnego Infrastruktura i Środowisko.

Pakiet usług Zamawiający podzielił na części:

Część 1

Modernizacja pudeł wagonów 105N.

Część 2

Usługi w zakresie napraw i konserwacji poszczególnych części pojazdów – mechaniczne usuwanie zanieczyszczeń z części tramwajowych oraz z konstrukcji wagonów (śrutowanie).

Część 3

Gumowanie cewek hamulców szynowych

Zorganizowanie transportu, w tym załadunku i rozładunku, ubezpieczenia oraz kosztów z tym związanych, dotyczącego przedmiotu zamówienia leży po stronie Wykonawcy.

Zamawiający przy opisie przedmiotu zamówienia posłużył się znakami towarowymi i określonymi normami, ponieważ jest to uzasadnione specyfiką zamówienia. Zamawiający jednakże, dopuszcza rozwiązania równoważne opisywanym. W przypadku zastosowania przez wykonawcę w tym zakresie rozwiązań równoważnych, wykonawca jest zobowiązany wykazać, że zaoferowane przez niego rozwiązania równoważne spełniają wymagania określone przez Zamawiającego.

OPIS PRZEDMIOTU ZAMÓWIENIA DLA CZĘŚCI 1

Przedmiotem zamówienia dla części 1 jest usługa wykonania **modernizacji pudeł wagonów 105N** w ilości 15 sztuk. Do zakresu usługi zalicza się:

I. Podwozie.

- Elementy konstrukcyjne części nośnej pudła – po wykonaniu mechanicznego oczyszczenia poprzez piaskowanie (śrutowanie), przeprowadzenie naprawy lub w miarę konieczności wymiany elementów, zabezpieczenie przed korozją stosownymi powłokami ochronnymi.
- Belki podprogowe – wymiana.
- Czopy skrzepu – wymiana uszkodzonych czopów skrzepu, naprawa gniazd czopowych, zastosowanie wzmocnienia.
- Skrzynia i pokrywa akumulatorów oraz zamocowania dla skrzyń zawierających elementy

napędu – nowe.

- Wykonanie zawieszenia nowych skrzyń aparatury oraz mocowań tablic aparaturowych.
- Zderzaki, zgarniacz – wymiana (dostosowanie do proponowanego rozwiązania nowego design-u ścian czołowych).
- W rozwiązaniu elementów podwozia należy przewidzieć montaż piasecznic do sypania piasku pod koła pierwszej osi pierwszego wózka wagonu.
- Wymiana mocowania i zawieszenia sprzęgu przód i tył oraz zabudowa dostarczonych sprzęgów.

II. Ściany czołowe (przednie i tylne) i boczne.

- Zabudowa dostarczonej, wydzielonej konstrukcji ściany przedniej z tworzywa (laminatu) z dostarczonymi szybami, szafą aparaturową, wygradzeniem kabiny motorniczego (nie dotyczy doczep) i osłoną sprzęgu oraz tylnej z dostarczonymi szybami, osłoną sprzęgu i szafką. Wyposażenie pudła w elementy pochłaniające energię powstałą przy zderzeniu (wzmocnienia konstrukcji czół wagonu).
- Zabudowa dostarczonych obudów maszynek drzwiowych (z laminatu).
- Wykonanie oraz zabudowa konstrukcji mocowania maszynek drzwiowych.
- Naprawa, ułożyskowanie oraz zabudowa drągów drzwiowych.
- Wspawanie mocowań poręczy oraz filarów pasujących do stosowanych poręczy i filarów przez zamawiającego.
- Elementy konstrukcyjne ścian bocznych – po wykonaniu mechanicznego oczyszczenia poprzez piaskowanie (śrutowanie) przeprowadzenie naprawy lub w miarę konieczności wymiana elementów, zabezpieczenie przed korozją.
- Poszycie zewnętrzne ścian – wymiana.
- Osłony dolne odchylone ze stabilizacją położenia górnego – wymiana; wskazane otwieranie klap o kąt rozwarty minimum 150°.
- Przy wlocie powietrza do przetwornicy zastosować łatwo demontowane: kratkę maskującą i wkładkę na filtr powietrza. Wlot powietrza zlokalizowany musi być powyżej bocznej listwy ozdobnej (powyżej 80 cm od pgs)
- Zewnętrzne osłony maszyn drzwiowych – likwidacja.
- Stopnie do wchodzenia na dach – likwidacja.
- Listwy ozdobne – zastosować stalowe w kolorze kość słoniowa RAL 1015; Dopuszcza się odstępianie od zastosowania listew ozdobnych po uzgodnieniu z Zamawiającym.
- Wykonanie osłon międzywagonowych wraz z zaczepami międzywagonowymi – w przypadku składów wagonów.
- Lusterka zewnętrzne prawe i lewe – nowe, podgrzewane, wraz z ramionami regulowane ręcznie z wnętrza kabiny (dostarczone wraz ze ścianami czołowymi).

III. Okna

- Ramy wewnątrzokienne – wymiana.
- Szyby – nowe; przednie szyby czołowe i czołowo-boczne klejone, pozostałe hartowane; szyby powinny posiadać atest i stosowne oznakowanie producenta.



- Uszczelki okien – wymiana.
- Wyjścia awaryjne z wagonu (wyznaczone okna) – oznakowanie; zastosowanie młotków lub stosownych wyjmowanych uszczelek ram okiennych.

IV. Dach

- Konstrukcja szkieletu dachu i nośna odbieraka prądu – po wykonaniu mechanicznego oczyszczenia poprzez piaskowanie (śrutowanie) przeprowadzenie naprawy lub w miarę konieczności wymiany elementów, zabezpieczenie przed korozją. Zastosować wzmocnienie szkieletu dachu w miejscu posadowienia odbieraka prądu.
- Poszycie dachu – wymiana z uwzględnieniem montażu klimatyzatora kabiny motorniczego, luków dachowych i elementów wystroju dachu.
- Odwodnienie: rynienki i węże – wymiana; zastosować rynienki o podwyższonym boku w uzgodnieniu z zamawiającym, montaż uchwyty na chorągiewki.
- Zabudowa izolatorów pantografu (IWD) jednopółkowego oraz odgromnika.
- Zabudowa rolek linki pantografu.
- Powierzchnia dachu w obrębie odbieraka prądu pokryta środkiem zwiększającym przyczepność – przeciwslizgowym.

V. Podłoga

- Konstrukcja wsporcza podłogi – naprawa, wymiana.
- Kanał kablowy, pokrywa kanału – zastosowanie konstrukcji zapewniającej szczelność.
- Skrzynki tablic łączeniowych silników trakcyjnych – wymiana.
- Wyłożenie podłogi i przygotowanie wyłożenia pod wykładzinę podłogową.
- Stopnie – konstrukcja ze stali o podwyższonej odporności na korozję i zabezpieczonej powłokami antykorozyjnymi, wyłożenie stopni z blachy stalowej leżkowej.

VI. Malowanie wagonu

- Podwozie, konstrukcja pudła, profile zamknięte – zabezpieczenie przed korozją, konserwacja, zastosowanie stosownych powłok ochronnych, malowanie.
- Wszystkie elementy stalowe w tym: skrzynie, elementy wnętrza wagonu – zabezpieczenie przed korozją, malowanie.
- Malowanie zewnętrzne - stosowanie technologii natryskowej:
- Ściany boczne – do wysokości dolnej krawędzi okien: kolor czerwony RAL 3020, powyżej kolor kość słoniowa RAL 1015, zgodnie ze wzornictwem stosowanym w Spółce.
- Ściany czołowe – kolorystyka do uzgodnienia,
- Dach – kolor szary mat,
- Zgarniacz, ślizgacz sprzęgu, stopnie, deski ochronne – kolor czarny mat.



- Boki stopni – kolor szary (baranek).
- Trwałe oznakowanie punktów podnoszenia wagonu.
- Malowanie wszystkich elementów farbami umożliwiającymi łatwość usuwania graffiti bez uszkodzenia pomalowanej powierzchni.

VII. Wymagania ogólne.

Wszystkie powyższe elementy muszą być zgodne z OPZ zawartym w SIWZ na modernizację 45 sztuk taboru typu 105Na w ramach realizacji Projektu „Modernizacja infrastruktury tramwajowej i trolejbusowej w Aglomeracji Górnośląskiej wraz z infrastrukturą towarzyszącą umieszczonej na stronie internetowej Zamawiającego:

<http://www.tram-silesia.pl/www/index.php/7311/uejrp3712012/>



Załącznik nr ____ Umowy nr.....

Harmonogram dostaw pudeł po modernizacji – daty dostarczenia pudeł do siedziby Zamawiającego. Zamawiający przekazuje Wykonawcy pudła do modernizacji w terminie 32 dni roboczych poprzedzających datę realizacji.

- | | | |
|-----|--------------|-----------------------------|
| 1. | 02.01.2013r. | - wagon silnikowy sterujący |
| 2. | 14.01.2013r. | - wagon doczepny czynny |
| 3. | 09.04.2013r. | - wagon silnikowy sterujący |
| 4. | 23.04.2013r. | - wagon doczepny czynny |
| 5. | 25.07.2013r. | - wagon silnikowy sterujący |
| 6. | 06.08.2013r. | - wagon doczepny czynny |
| 7. | 05.11.2013r. | - wagon silnikowy sterujący |
| 8. | 18.11.2013r. | - wagon doczepny czynny |
| 9. | 21.02.2014r. | - wagon silnikowy sterujący |
| 10. | 05.03.2014r. | - wagon doczepny czynny |
| 11. | 04.06.2014r. | - wagon silnikowy sterujący |
| 12. | 16.06.2014r. | - wagon silnikowy sterujący |
| 13. | 06.08.2014r. | - wagon silnikowy sterujący |
| 14. | 15.09.2014r. | - wagon silnikowy sterujący |
| 15. | 25.09.2014r. | - wagon silnikowy sterujący |



Załącznik nr __ do Umowy nr

PROTOKÓŁ ODBIORU PUDŁA DO MODERNIZACJI

Modernizacja pudeł wagonów 105 N w ramach realizacji Projektu: „Modernizacja infrastruktury tramwajowej i trolejbusowej w Aglomeracji Górnośląskiej wraz z infrastrukturą towarzyszącą”, POIS.07.03.00-00-012/11 współfinansowanego przez Unię Europejską ze środków Funduszu Spójności w ramach Programu Operacyjnego Infrastruktura i Środowisko.

Sporządzony dnia pomiędzy Zamawiającym:

Tramwaje Śląskie S.A.

Ul. Inwalidzka 5

41-506 Chorzów

a Wykonawcą:

.....
.....
.....

Zgodnie z umową nr z dnia,

Komisja odbiorowa / odbierający*:

Zamawiający:

Wykonawca:

1.

1.

2.

2.



a) Przedmiotem odbioru jest:

.....
.....
.....

b) Komisja odbiorowa/odbierający*: odbiera/ nie odbiera* bez wad i usterek/z wadami i usterkami*

.....
.....
.....

c) Stwierdzone wady i usterki podczas odbioru

.....
.....
.....
.....
.....
.....

d) Podpisy komisji / odbierającego*

Zamawiający:

1.
2.
3.
4.
5.

Wykonawca:

1.
2.
3.
4.
5.

Legenda:

*- niepotrzebne skreślić



Załącznik nr __ do Umowy nr

PROTOKÓŁ DOSTAWY PUDŁA PO MODERNIZACJI

Modernizacja pudeł wagonów 105 N w ramach realizacji Projektu: „Modernizacja infrastruktury tramwajowej i trolejbusowej w Aglomeracji Górnośląskiej wraz z infrastrukturą towarzyszącą”, POIS.07.03.00-00-012/11 współfinansowanego przez Unię Europejską ze środków Funduszu Spójności w ramach Programu Operacyjnego Infrastruktura i Środowisko.

Sporządzony dnia pomiędzy Zamawiającym:

Tramwaje Śląskie S.A.

Ul. Inwalidzka 5

41-506 Chorzów

a Wykonawcą:

.....
.....
.....

Zgodnie z umową nr z dnia,

Komisja odbiorowa / odbierający*:

Zamawiający:

1.

2.

Wykonawca:

1.

2.



a) Przedmiotem odbioru jest:

.....
.....
.....

b) Komisja odbiorowa/odbierający*: odbiera/ nie odbiera* bez wad i usterek/z wadami i usterkami*

.....
.....
.....

c) Stwierdzone wady i usterek podczas odbioru

.....
.....
.....
.....
.....
.....

d) Dokumenty przedłożone przez Wykonawcę

1.
2.
3.
4.

e) Podpisy komisji / odbierającego*

Zamawiający:

1.
2.
3.
4.
5.

Wykonawca:

1.
2.
3.
4.
5.

Legenda:

*- niepotrzebne skreślić

OPIS PRZEDMIOTU ZAMÓWIENIA DLA CZĘŚCI 2

Przedmiotem zamówienia dla części 2 jest usługa **mechanicznego usuwania zanieczyszczeń z części tramwajowych oraz z konstrukcji wagonów tramwajowych typu 105N (śrutowanie)** w ilości 30 kpl. – dotyczy Projektu pn.: „Modernizacja infrastruktury tramwajowej i trolejbusowej w Aglomeracji Górnośląskiej wraz z infrastrukturą towarzyszącą”.

Ilość części podlegających usłudze śrutowania wynosi 30 kompletów. Przez jeden komplet należy rozumieć części tramwajowe zestawione w poz. od 1 – 12 wg poniższej tabeli zgodnej z katalogiem.

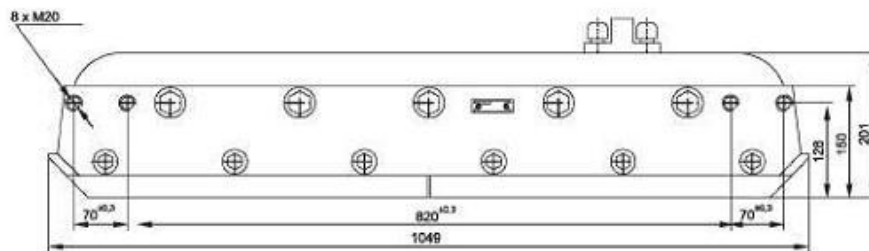
Zestawienie ilościowe części tramwajowych podlegających usłudze śrutowania (ilości z jednego wagonu tramwajowego typu 105N)

L.p.	Nr pozycji z katalogu	Nazwa części tramwajowej	Ilość sztuk w komplecie
1	Poz. I pkt.1	Hamulec szynowy – płyta boczna (nabiegunnik)	8
2	Poz. I pkt.2	Hamulec szynowy – rdzeń cewki	4
3	Poz. II pkt.1	Rama wózka – ostojnica	4
4	Poz. II pkt.2	Rama wózka – belka bujakowa	2
5	Poz. II pkt.3	Rama wózka – końcówka ostojnicy	8
6	Poz. II pkt.4	Rama wózka – obejma silnika	4
7	Poz. II pkt.5	Rama wózka – przekładka amortyzatora gumowego	20
8	Poz. II pkt.6	Rama wózka – gniazdo sprężyn	4
9	Poz. II pkt.7	Rama wózka – zabezpieczenie przekątnej ostojnicy	4
10	Poz. III pkt. 1	Koło tramwajowe – tarcza środkowa	8
11	Poz. III pkt. 2	Koło tramwajowe – pokrywa zewnętrzna	8
12	Poz. III pkt. 3	Koło tramwajowe – pokrywa wewnętrzna	8

Katalog części tramwajowych podlegających usłudze śrutowania.

- Hamulec szynowy, w skład którego wchodzi:

1. Płyta boczna (nabiegunnik) – 2 szt



2. Rdzeń cewki – 1 szt

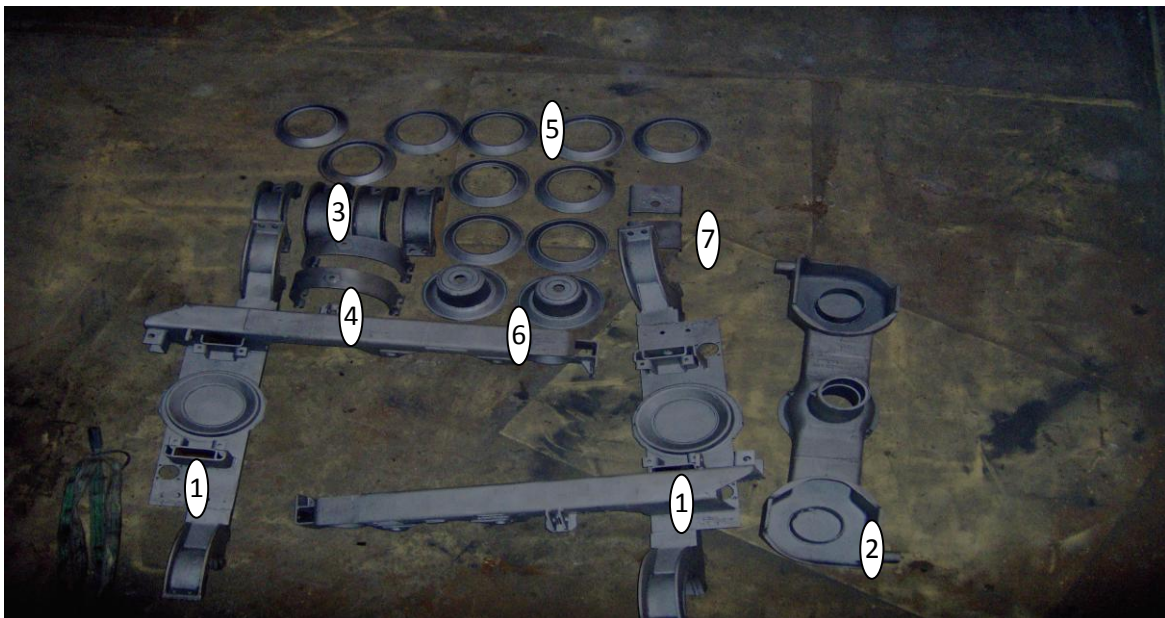


Waga płyt wynosi 2 x 28 kg. tj. 56 kg. Rdzeń kpl. waży 18 kg.

II. Rama wózka wagonu tramwajowego 105 N, w skład której wchodzi:

1. Ostojnica – 2 szt
2. Belka bujakowa – 1 szt
3. Końcówka ostojnicy – 4 szt
4. Obejma silnika – 2 szt
5. Przekładka amortyzatora gumowego – 10 szt
6. Gniazdo sprężyn – 2 szt
7. Zabezpieczenie przekątnej ostojnicy – 2 szt

Waga ramy wózka 105 N ~ 700 kg



III Koło tramwajowe, w skład którego wchodzi:

1. Tarcza środkowa – 1 szt – 29 kg



2. Pokrywa zewnętrzna – 1 szt – 20,5 kg.



3. Tarcza wewnętrzna – 1 szt. - 46 kg.



Usługa śrutowania odbywać będzie się sukcesywnie na podstawie harmonogramu odbiorów i dostaw w okresie 3 lat tj. w latach 2012r. - 2014r.

Warunki techniczne przedmiotu zamówienia :

1. Części tramwajowe podlegające usłudze oczyszczone mechanicznie technologią śrutowania z zabrudzeń typu: rdza, stare powłoki lakiernicze.
2. Po śrutowaniu przedmiot zamówienia odpowiadający klasie czystości SA 2,5 bez śladów nalotu rdzy, gotowy do nałożenia przez Zamawiającego powłok lakierniczych.

Pozostałe warunki realizacji zamówienia:

1. Wymagany okres na usunięcie przez Wykonawcę wad wynikających z niskiej jakości wykonanej usługi śrutowania w powierzonym przedmiocie zamówienia dokonywany będzie na jego koszt w terminie 7 dni roboczych od daty pisemnego zgłoszenia przez Zamawiającego w protokole zdawczo – odbiorczym.
2. Miejsce odbiorów części tramwajowych do śrutowania i dostaw części tramwajowych po śrutowaniu: Warsztat Zakładu Usługowo Remontowego w Chorzowie, ul. Inwalidzka 5, od poniedziałku do piątku w godz. 7³⁰ – 13⁰⁰.
3. Wykonawca ma obowiązek zawrzeć umowę zgodnie ze wzorem umowy.



4. Oferowana cena nie podlega zmianie w okresie obowiązywania umowy.
5. Przedmiot zamówienia musi być wykonany zgodnie z obowiązującymi normami jakościowymi, warunkami technicznymi i wytycznymi obowiązującymi dla tego rodzaju asortymentu.
6. Szczegółowe warunki realizacji przedmiotu umowy, dotyczące terminów wykonania, warunków i terminów zapłaty, odbiorów, warunków gwarancji, kar oraz dopuszczalnych zmian umowy zawarte są we wzorze umowy stanowiącym załącznik do SIWZ. Wykonawcę obowiązuje należyta staranność przy realizacji zobowiązań umowy.
7. Wykonawca dołączy do każdego kompletu części tramwajowych po śrutowaniu świadectwo jakości potwierdzające spełnienie warunków technicznych wykonania usługi zgodnie z wymaganiami opisu przedmiotu zamówienia.



Harmonogram odbiorów i dostaw w zakresie usługi mechanicznego usuwania zanieczyszczeń z części tramwajowych (śrutowanie) stanowiący załącznik umowy

Lp	Data odbioru elementów do śrutowania	Data dostawy elementów po śrutowaniu	Uwagi
1	09.11.2012	16.11.2012	1 komplet
2	09.11.2012	16.11.2012	1 komplet
3	16.11.2012	23.11.2012	1 komplet
4	16.11.2012	23.11.2012	1 komplet
5	07.01.2013	14.01.2013	1 komplet
6	14.01.2013	24.01.2013	1 komplet
7	25.02.2013	04.03.2013	1 komplet
8	04.03.2013	14.03.2013	1 komplet
9	12.04.2013	19.04.2013	1 komplet
10	19.04.2013	07.05.2013	1 komplet
11	11.06.2013	18.06.2013	1 komplet
12	18.06.2013	28.06.2013	1 komplet
13	30.07.2013	06.08.2013	1 komplet
14	06.08.2013	19.08.2013	1 komplet
15	18.09.2013	25.09.2013	1 komplet
16	25.09.2013	08.10.2013	1 komplet
17	08.11.2013	18.11.2013	1 komplet
18	18.11.2013	28.11.2013	1 komplet
19	08.01.2014	15.01.2014	1 komplet
20	15.01.2014	28.01.2014	1 komplet
21	26.02.2014	05.03.2014	1 komplet
22	05.03.2014	17.03.2014	1 komplet
23	14.04.2014	22.04.2014	1 komplet
24	22.04.2014	07.05.2014	1 komplet
25	09.06.2014	16.06.2014	1 komplet
26	16.06.2014	27.06.2014	1 komplet
27	30.07.2014	06.08.2014	1 komplet
28	06.08.2014	19.08.2014	1 komplet
29	18.09.2014	25.09.2014	1 komplet
30	25.09.2014	07.10.2014	1 komplet

Miejsce odbiorów i dostaw: Warsztat Zakładu Usługowo Remontowego w Chorzowie, ul. Inwalidzka 5 - od poniedziałku do piątku w godzinach od 7:30 do 13:00



Załącznik nr ___ do Umowy nr

Tramwaje Śląskie S. A.

Chorzów, dnia :

.....

Z-d Usługowo Remontowy
41-506 Chorzów
ul. Inwalidzka 5

PROTOKÓŁ ZDAWCZO – ODBIORCZY nr

Tramwaje Śląskie S.A. Zakład Usługowo Remontowy w Chorzowie, ul. Inwalidzka 5 potwierdza odbiór następujących części tramwajowych do śrutowania:

Nazwa części tramwajowej	Ilość sztuk w komplecie
Hamulec szynowy – płyta boczna (nabiegunnik)	8
Hamulec szynowy – rdzeń cewki	4
Rama wózka – ostojnica	4
Rama wózka – belka bujakowa	2
Rama wózka – końcówka ostojnicy	8
Rama wózka – obejma silnika	4
Rama wózka – przekładka amortyzatora gumowego	20
Rama wózka – gniazdo sprężyn	4
Rama wózka – zabezpieczenie przekątnej ostojnicy	4
Koło tramwajowe – tarcza środkowa	8
Koło tramwajowe – pokrywa zewnętrzna	8
Koło tramwajowe – pokrywa wewnętrzna	8

Termin wykonania usługi:.....

PRZEKAZUJĄCY :

ODBIERAJĄCY :

.....

.....

(data i podpis)

(data i podpis)



Tramwaje Śląskie S. A.

Chorzów, dnia :

.....

Z-d Usługowo Remontowy
41-506 Chorzów
ul. Inwalidzka 5

PROTOKÓŁ ZDAWCZO – ODBIORCZY nr _____

Tramwaje Śląskie S.A. Zakład Usługowo Remontowy w Chorzowie, ul. Inwalidzka 5 potwierdza dostawę następujących części tramwajowych po śrutowaniu:

Nazwa części tramwajowej	Ilość sztuk w komplecie
Hamulec szynowy – płyta boczna (nabiegunnik)	8
Hamulec szynowy – rdzeń cewki	4
Rama wózka – ostojnica	4
Rama wózka – belka bujakowa	2
Rama wózka – końcówka ostojnicy	8
Rama wózka – obejma silnika	4
Rama wózka – przekładka amortyzatora gumowego	20
Rama wózka – gniazdo sprężyn	4
Rama wózka – zabezpieczenie przekątnej ostojnicy	4
Koło tramwajowe – tarcza środkowa	8
Koło tramwajowe – pokrywa zewnętrzna	8
Koło tramwajowe – pokrywa wewnętrzna	8

Zgłaszane uwagi:

.....
.....
.....
.....
.....



.....
.....
.....
.....
.....

PRZEKAZUJĄCY :

ODBIERAJĄCY :

.....

(data i podpis)

.....

(data i podpis)

OPIS PRZEDMIOTU ZAMÓWIENIA DLA CZĘŚCI 3

Przedmiotem zamówienia dla części 3 jest usługa **gumowania cewek hamulców szynowych** typu HS3 do modernizowanych 30 wagonów tramwajowych typu 105N. Ilość cewek podlegających usłudze wynosi 30 kompletów. Przez jeden komplet należy rozumieć 4 sztuki cewek.

Łączna ilość cewek podlegających gumowaniu wynosi 120 szt.

Usługa odbywać się będzie sukcesywnie na podstawie harmonogramu w okresie 3 lat tj. w latach 2012r. - 2014r.

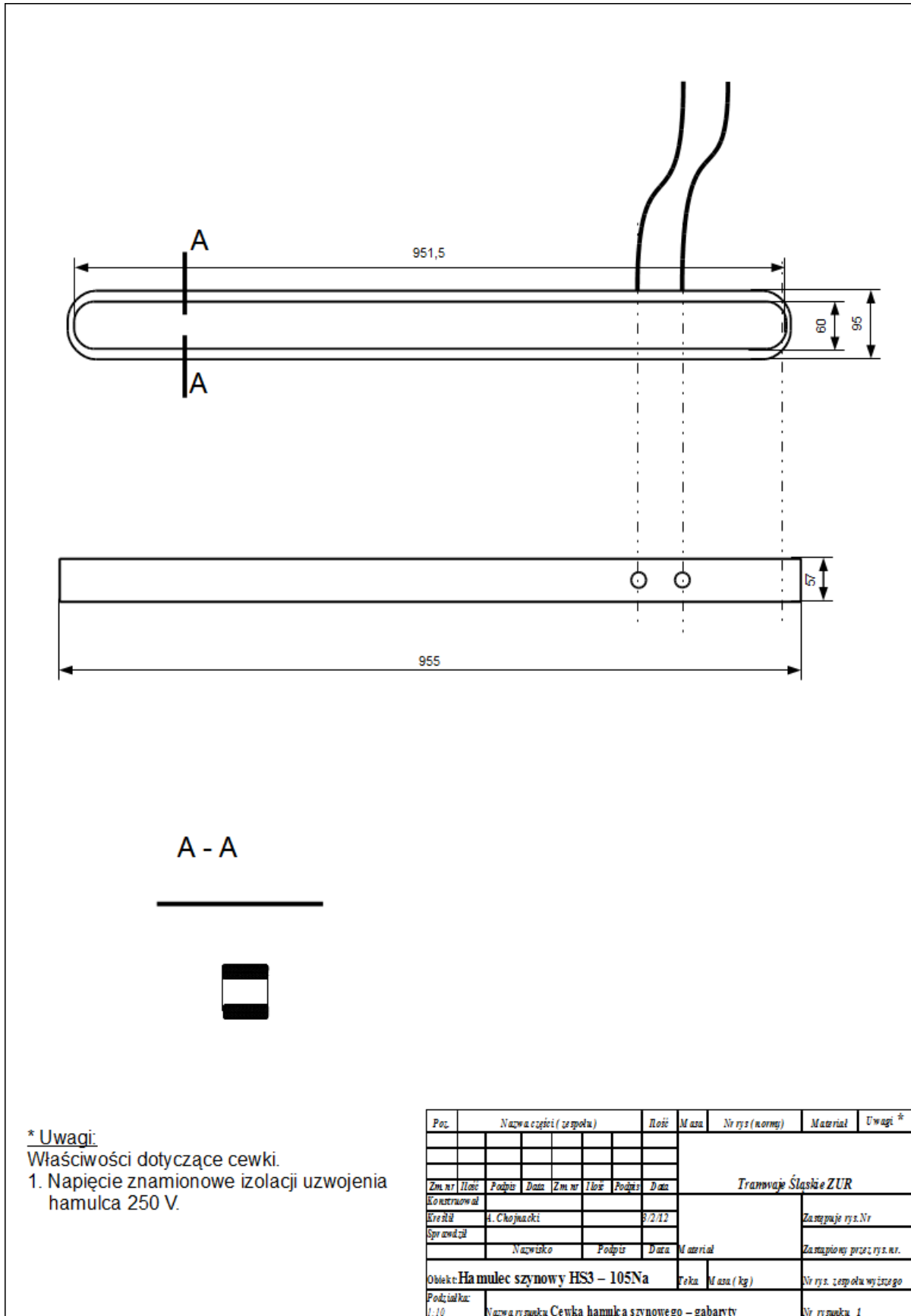
Warunki techniczne przedmiotu zamówienia :

1. Cewka z hamulca szynowego typu HS3 zgodna z rysunkiem nr 1 zalana mieszanką gumową posiadającą następujące właściwości:
 - twardość wg Shore'a: 61-63 °Sh a,
 - wytrzymałość temperaturowa w zakresie od – 30°C do + 30°C,
 - wytrzymałość dielektryczna (w ciągu 1 minuty): $\geq 2,5$ kV/mm,
 - rezystancja powierzchniowa: $\geq 1 \times 10^8 \Omega$,
 - odporność na zewnętrzne warunki atmosferyczne (deszcz, śnieg, wilgoć, zanieczyszczenia),
 - trwałość wulkanizacji z cewką i szczelność powłoki gumowej.
2. Wymiary cewki hamulca szynowego po gumowaniu mieszanką gumową zgodne z rysunkiem nr 2.

Pozostałe warunki realizacji zamówienia:

1. Wymagany okres gwarancji minimum 24 miesiące od daty odbioru poszczególnych kompletów cewek hamulców szynowych po gumowaniu. W okresie gwarancji wykonawca zobowiązany jest do nieodpłatnej naprawy lub wymiany wadliwego przedmiotu na wolny od wad w terminie 14 dni od daty zgłoszenia reklamacji.
2. Miejsce odbioru cewek hamulców szynowych do gumowania i dostawy cewek hamulców szynowych po gumowaniu: magazyn Zakładu Usługowo Remontowego w Chorzowie, ul. Inwalidzka 5, od poniedziałku do piątku w godz. 7³⁰ – 13⁰⁰.
3. Wykonawca ma obowiązek zawrzeć umowę zgodnie ze wzorem umowy.
4. Oferowana cena nie podlega zmianie w okresie obowiązywania umowy.
5. Przedmiot zamówienia musi być wykonany zgodnie z obowiązującymi normami jakościowymi, warunkami technicznymi i wytycznymi obowiązującymi dla tego rodzaju asortymentu.
6. Zamawiający przy opisie przedmiotu zamówienia posłużył się znakami towarowymi i określonymi normami, ponieważ jest to uzasadnione specyfiką zamówienia. Zamawiający jednakże, dopuszcza rozwiązania równoważne opisywanym. W przypadku zastosowania przez wykonawcę w tym zakresie rozwiązań równoważnych, wykonawca jest zobowiązany wykazać, że zaoferowane przez niego rozwiązania równoważne spełniają wymagania określone przez Zamawiającego.
7. Szczegółowe warunki realizacji przedmiotu umowy, dotyczące terminów wykonania, warunków i terminów zapłaty, odbiorów, warunków gwarancji, kar oraz dopuszczalnych zmian umowy zawarte są we wzorze umowy stanowiącym załącznik do SIWZ. Wykonawcę obowiązują należyta staranność przy realizacji zobowiązań umowy.

Wykonawca dołączy do każdego kompletu świadectwo jakości (z wyszczególnionymi parametrami mieszanki gumowej użytej do usługi) potwierdzające spełnienie warunków technicznych zgodnych z wymaganiami opisu przedmiotu zamówienia.

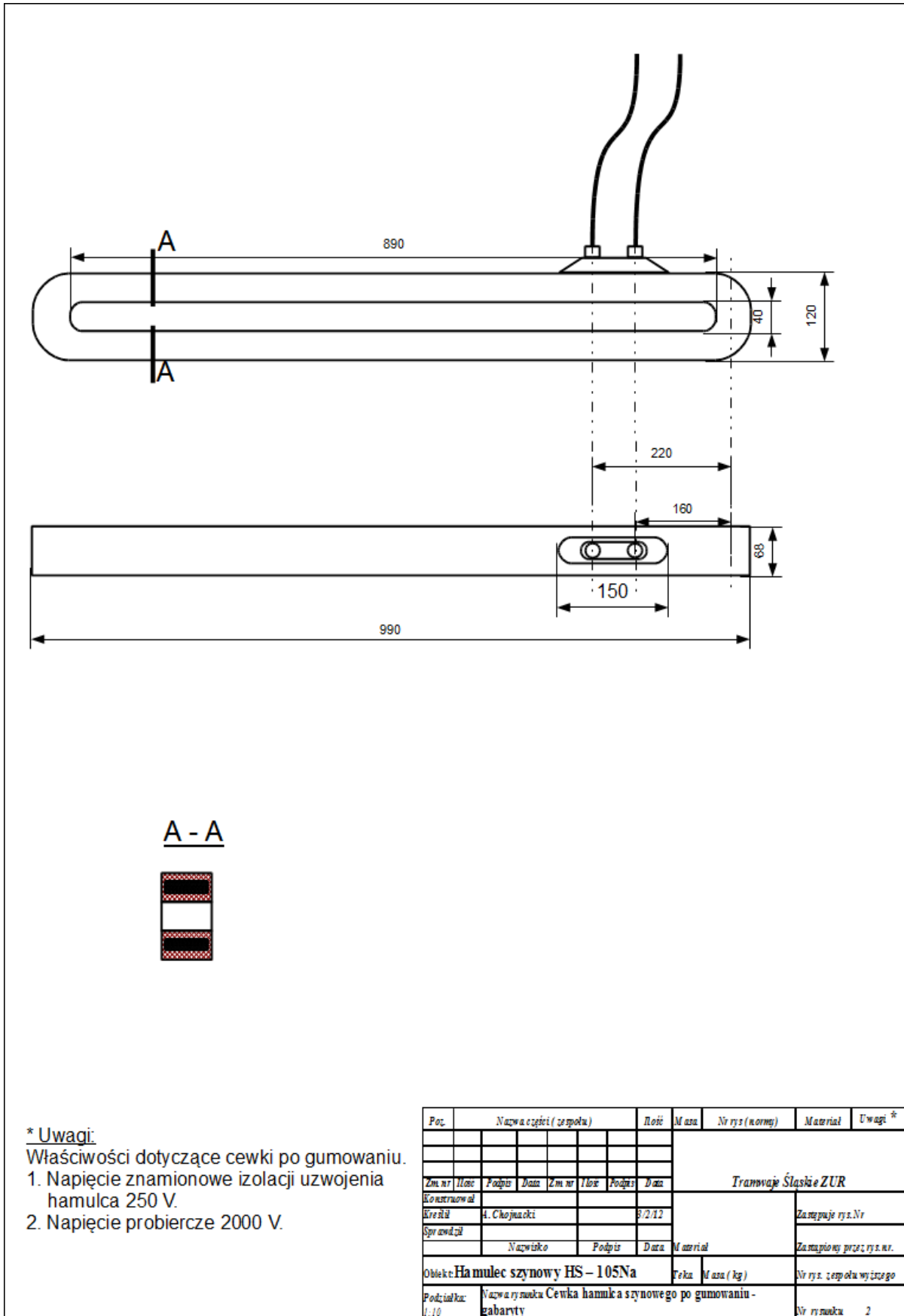


*** Uwagi:**

Właściwości dotyczące cewki.

1. Napięcie znamionowe izolacji uzwojenia hamulca 250 V.

Poz.	Nazwa części (zespółu)				ilość	Masa	Nr rys (normy)	Materiał	Uwagi *	
Zm nr	Ilosc	Podpis	Data	Zm nr	Ilosc	Podpis	Data	<i>Tramwaje Śląskie ZUR</i>		
Konstruował								<i>Zastępuje rys. Nr</i>		
Wzrost	A. Chojnacki						9/2/12	<i>Zastępuje rys. nr.</i>		
Sprawdził								<i>Zastępuje rys. nr.</i>		
	Nazwisko		Podpis		Data		Materiał			
Obiekt: Hamulec szynowy HS3 – 105Na							Też	Masa (kg)	Nr rys. zespółu wyższego	
Podziałka:		Nazwa rysunku: Cewka hamulca szynowego – gabaryty						Nr rysunku: 1		
1:10										





Harmonogram odbiorów i dostaw w zakresie usługi gumowania cewek hamulców szynowych stanowiący załącznik umowy.

Lp.	Data odbioru elementów do gumowania	Data dostawy elementów po gumowaniu	Ilość sztuk w dostawie
1	12.11.2012	19.11.2012	4
2	12.11.2012	19.11.2012	4
3	19.11.2012	26.11.2012	4
4	19.11.2012	26.11.2012	4
5	08.01.2013	15.01.2013	4
6	15.01.2013	25.01.2013	4
7	26.02.2013	05.03.2013	4
8	05.03.2013	15.03.2013	4
9	15.04.2013	22.04.2013	4
10	22.04.2013	08.05.2013	4
11	12.06.2013	19.06.2013	4
12	19.06.2013	01.07.2013	4
13	31.07.2013	07.08.2013	4
14	07.08.2013	20.08.2013	4
15	19.09.2013	26.09.2013	4
16	26.09.2013	09.10.2013	4
17	12.11.2013	19.11.2013	4
18	19.11.2013	29.11.2013	4
19	09.01.2014	16.01.2014	4
20	16.01.2014	29.01.2014	4
21	27.02.2014	06.03.2014	4
22	06.03.2014	18.03.2014	4
23	15.04.2014	23.04.2014	4
24	23.04.2014	8.05.2014	4
25	10.06.2014	17.06.2014	4
26	17.06.2014	30.06.2014	4
27	31.07.2014	07.08.2014	4
28	07.08.2014	20.08.2014	4
29	19.09.2014	26.09.2014	4
30	26.09.2014	08.10.2014	4
		<i>Suma</i>	<i>120</i>

Miejsce odbiorów i dostaw : Warsztat Zakładu Usługowo Remontowego w Chorzowie, ul. Inwalidzka 5 - od poniedziałku do piątku w godz. od 7:30 do 13:00



Załącznik nr __ do Umowy nr

Tramwaje Śląskie S. A.

Chorzów, dnia :

.....

Z-d Usługowo Remontowy
41-506 Chorzów
ul. Inwalidzka 5

PROTOKÓŁ ZDAWCZO – ODBIORCZY nr

Tramwaje Śląskie S.A. Zakład Usługowo Remontowy w Chorzowie, ul. Inwalidzka 5
przekazuje **cewki hamulca szynowego do gumowania w ilości :..... szt.**

Termin wykonania usługi:.....

PRZEKAZUJĄCY :

ODBIERAJĄCY :

.....

.....

(data i podpis)

(data i podpis)



Tramwaje Śląskie S. A.

Chorzów, dnia :

Z-d Usługowo Remontowy

41-506 Chorzów

ul. Inwalidzka 5

PROTOKÓŁ ZDAWCZO – ODBIORCZY nr

Tramwaje Śląskie S.A. Zakład Usługowo Remontowy w Chorzowie, ul. Inwalidzka 5 odbiera **cewki hamulca szynowego po gumowaniu w ilości :..... szt.**

PRZEKAZUJĄCY :

ODBIERAJĄCY :

.....

(data i podpis)

.....

(data i podpis)



(Załącznik nr 2 do SIWZ)

OŚWIADCZENIE O BRAKU PODSTAW DO WYKLUCZENIA

Przystępując do udziału w postępowaniu o udzielenie zamówienia publicznego, w trybie przetargu nieograniczonego na podstawie art. 39 ustawy z dnia 29 stycznia 2004 r. - Prawo zamówień publicznych, pod nazwą: „**Naprawa, konserwacja podzespołów oraz modernizacja pudeł wagonów 105N**” – dotyczy modernizacji wagonów 105N w ramach Projektu pn.: „modernizacja infrastruktury tramwajowej i trolejbusowej w Aglomeracji Górnośląskiej wraz z infrastrukturą towarzyszącą”, nr sprawy UE/ZUR/588/2012.

Oświadczamy, że brak jest podstaw do wykluczenia nas z postępowania o udzielenie zamówienia w okolicznościach, o których mowa w art. 24 ust. 1 ustawy Prawo zamówień publicznych.

Nazwa (firma) i adres wykonawcy			
Osoby upoważnione do podpisania oświadczenia w imieniu wykonawcy			
	Imię i Nazwisko	Data	Podpis
1.			
2.			

Uwaga: niniejsze oświadczenie składa każdy z wykonawców wspólnie ubiegających się o udzielenie zamówienia.



(Załącznik nr 3 do SIWZ)

WYKAZ WYKONANYCH USŁUG

Przystępując do udziału w postępowaniu o udzielenie zamówienia publicznego, w trybie przetargu nieograniczonego na podstawie art. 39 ustawy z dnia 29 stycznia 2004 r. - Prawo zamówień publicznych, pod nazwą: „**Naprawa, konserwacja podzespółów oraz modernizacja pudeł wagonów 105N**” – dotyczy modernizacji wagonów 105N w ramach Projektu pn.: „modernizacja infrastruktury tramwajowej i trolejbusowej w Aglomeracji Górnośląskiej wraz z infrastrukturą towarzyszącą”, nr sprawy UE/ZUR/588/2012 oświadczamy, że wykazujemy się doświadczeniem w zakresie niezbędnym do wykazania spełniania warunku wiedzy i doświadczenia określonego w Rozdziale V SIWZ dla części,

LP	Opis przedmiotu usługi (w tym m.in. rodzaj, ilość itp.)	Data wykonania zamówienia (dzień – miesiąc – rok)	ODBIORCA
1.			
2.			

w załączeniu dokument potwierdzający, że usługi zostały wykonane należycie.

Nazwa (firma) i adres wykonawcy / wykonawców wspólnie ubiegających się o udzielenie zamówienia			
Osoby upoważnione do podpisania wykazu w imieniu wykonawcy			
	Imię i Nazwisko	Data	Podpis
1.			
2.			



(Załącznik nr 4 do SIWZ)

OŚWIADCZENIE O SPEŁNIENIU WARUNKÓW UDZIAŁU W POSTĘPOWANIU

Przystępując do udziału w postępowaniu o udzielenie zamówienia publicznego, w trybie przetargu nieograniczonego na podstawie art. 39 ustawy z dnia 29 stycznia 2004 r. - Prawo zamówień publicznych, pod nazwą: „**Naprawa, konserwacja podzespółów oraz modernizacja pudeł wagonów 105N**” – dotyczy modernizacji wagonów 105N w ramach Projektu pn.: „modernizacja infrastruktury tramwajowej i trolejbusowej w Aglomeracji Górnośląskiej wraz z infrastrukturą towarzyszącą”, nr sprawy UE/ZUR/588/2012.

Oświadczam/y, że spełniamy warunki udziału w postępowaniu, o których mowa w art. 22 ust. 1 ustawy Prawo zamówień publicznych.

Nazwa (firma) i adres wykonawcy / wykonawców wspólnie ubiegających się o udzielenie zamówienia			
Osoby upoważnione do podpisania oświadczenia w imieniu wykonawcy			
	Imię i Nazwisko	Data	Podpis
1.			
2.			

Uwaga: w przypadku wykonawców wspólnie ubiegających się o udzielenie zamówienia niniejsze oświadczenie składane jest w imieniu wszystkich wykonawców.



(Załącznik nr 5 do SIWZ)

FORMULARZ OFERTY DLA CZĘŚCI NR 1

1. Nawiązując do ogłoszenia o zamówieniu w postępowaniu o udzielenie zamówienia publicznego, w trybie przetargu nieograniczonego pod nazwą: „**Naprawa, konserwacja podzespołów oraz modernizacja pudeł wagonów 105N**” – dotyczy modernizacji wagonów 105N w ramach Projektu pn.: „modernizacja infrastruktury tramwajowej i trolejbusowej w Aglomeracji Górnośląskiej wraz z infrastrukturą towarzyszącą”, nr sprawy UE/ZUR/588/2012, oferujemy wykonanie przedmiotu zamówienia zgodnie ze specyfikacją istotnych warunków zamówienia, za cenę w wysokości:

Przedmiot zamówienia	Ilość	Cena jedn. w zł/szt.	Wartość netto w zł	VAT	Wartość brutto w zł
Modernizacja pudła wagonu	15				

wartość netto słownie zł

podatek VAT słownie..... zł

wartość brutto słownie..... zł

2. Oświadczamy, że zapoznaliśmy się ze Specyfikacją Istotnych Warunków Zamówienia, nie wnosimy do niej zastrzeżeń i uzyskaliśmy konieczne informacje do przygotowania oferty.
3. Akceptujemy bez zastrzeżeń wzór umowy w sprawie zamówienia publicznego przedstawiony w załączniku nr 6 do SIWZ dla części nr 1, w tym warunki płatności i zobowiązujemy się w przypadku wyboru naszej oferty do zawarcia umowy o treści zgodnej ze wzorem umowy, w miejscu oraz terminie wyznaczonym przez zamawiającego.
4. Oświadczamy, że jesteśmy związani niniejszą ofertą na czas wskazany w Specyfikacji Istotnych Warunków Zamówienia.
5. Do wykonania przez podwykonawców deklarujemy wykonanie następującej części zamówienia:
.....
.....
6. Oświadczamy, że wadium zostało wniesione w formie

Nazwa (firma) i adres wykonawcy / wykonawców wspólnie ubiegających się o udzielenie zamówienia		
Adres do korespondencji (numer telefonu i faksu)		
Osoby upoważnione do podpisania oferty w imieniu wykonawcy		
	Imię i Nazwisko	Data
1.		
2.		



FORMULARZ OFERTY DLA CZĘŚCI NR 2

1. Nawiązując do ogłoszenia o zamówieniu w postępowaniu o udzielenie zamówienia publicznego, w trybie przetargu nieograniczonego pod nazwą: „**Naprawa, konserwacja podzespołów oraz modernizacja pudeł wagonów 105N**” – dotyczy modernizacji wagonów 105N w ramach Projektu pn.: „modernizacja infrastruktury tramwajowej i trolejbusowej w Aglomeracji Górnośląskiej wraz z infrastrukturą towarzyszącą”, nr sprawy UE/ZUR/588/2012, oferujemy wykonanie przedmiotu zamówienia zgodnie ze specyfikacją istotnych warunków zamówienia, za cenę w wysokości:

Przedmiot zamówienia	Ilość kompletów	Cena jedn. w zł/kpl	Wartość netto w zł	VAT	Wartość brutto w zł
Usługa śrutowania	30				

wartość netto słownie zł

podatek VAT słownie..... zł

wartość brutto słownie..... zł

2. Oświadczamy, że zapoznaliśmy się ze Specyfikacją Istotnych Warunków Zamówienia, nie wnosimy do niej zastrzeżeń i uzyskaliśmy konieczne informacje do przygotowania oferty.
3. Akceptujemy bez zastrzeżeń wzór umowy w sprawie zamówienia publicznego przedstawiony w załączniku nr 6 do SIWZ dla części nr 2, w tym warunki płatności i zobowiązujemy się w przypadku wyboru naszej oferty do zawarcia umowy o treści zgodnej ze wzorem umowy, w miejscu oraz terminie wyznaczonym przez zamawiającego.
4. Oświadczamy, że jesteśmy związani niniejszą ofertą na czas wskazany w Specyfikacji Istotnych Warunków Zamówienia.
5. Do wykonania przez podwykonawców deklarujemy wykonanie następującej części zamówienia:
.....
.....
6. Oświadczamy, że wadium zostało wniesione w formie

Nazwa (firma) i adres wykonawcy / wykonawców wspólnie ubiegających się o udzielenie zamówienia		
Adres do korespondencji (numer telefonu i faksu)		
Osoby upoważnione do podpisania oferty w imieniu wykonawcy		
	Imię i Nazwisko	Data
1.		
2.		

FORMULARZ OFERTY DLA CZĘŚCI NR 3

1. Nawiązując do ogłoszenia o zamówieniu w postępowaniu o udzielenie zamówienia publicznego, w trybie przetargu nieograniczonego pod nazwą: „**Naprawa, konserwacja podzespołów oraz modernizacja pudeł wagonów 105N**” – dotyczy modernizacji wagonów 105N w ramach Projektu pn.: „modernizacja infrastruktury tramwajowej i trolejbusowej w Aglomeracji Górnośląskiej wraz z infrastrukturą towarzyszącą”, nr sprawy UE/ZUR/588/2012, oferujemy wykonanie przedmiotu zamówienia zgodnie ze specyfikacją istotnych warunków zamówienia, za cenę w wysokości:

Przedmiot zamówienia	Ilość kompletów	Cena jedn. w zł/kpl	Wartość netto w zł	VAT	Wartość brutto w zł
Usługa gumowania cewek	30				

wartość netto słownie zł

podatek VAT słownie..... zł

wartość brutto słownie..... zł

2. Oświadczamy, że zapoznaliśmy się ze Specyfikacją Istotnych Warunków Zamówienia, nie wnosimy do niej zastrzeżeń i uzyskaliśmy konieczne informacje do przygotowania oferty.
3. Akceptujemy bez zastrzeżeń wzór umowy w sprawie zamówienia publicznego przedstawiony w załączniku nr 6 do SIWZ dla części nr 3, w tym warunki płatności i zobowiązujemy się w przypadku wyboru naszej oferty do zawarcia umowy o treści zgodnej ze wzorem umowy, w miejscu oraz terminie wyznaczonym przez zamawiającego.
4. Oświadczamy, że jesteśmy związani niniejszą ofertą na czas wskazany w Specyfikacji Istotnych Warunków Zamówienia.
5. Do wykonania przez podwykonawców deklarujemy wykonanie następującej części zamówienia:
.....
.....
6. Oświadczamy, że wadium zostało wniesione w formie

Nazwa (firma) i adres wykonawcy / wykonawców wspólnie ubiegających się o udzielenie zamówienia		
Adres do korespondencji (numer telefonu i faksu)		
Osoby upoważnione do podpisania oferty w imieniu wykonawcy		
Imię i Nazwisko		Podpis
1.	Data	
2.		



WZÓR UMOWY dla części 1

UMOWA NR

zawarta dnia (.....) w (.....) pomiędzy:

Tramwaje Śląskie S.A. z siedzibą w Chorzowie - ul. Inwalidzka 5, 41-506 Chorzów, o kapitale zakładowym wynoszącym PLN, który został pokryty w całości, zarejestrowaną w Sądzie Rejonowym w Katowicach pod numerem KRS: 0000145278, o numerze NIP: 634-01-25-637, o numerze identyfikacyjnym REGON: 270561663, zwaną w dalszej części umowy „**Zamawiającym**”, które reprezentują:

- -

- -

a

(.....) z siedzibą w (.....), o kapitale zakładowym wynoszącym PLN, zarejestrowaną w Sądzie (.....), w (.....) pod numerem KRS: (.....), o numerze NIP: (.....) o numerze identyfikacyjnym REGON: (.....), zwanym(a) w dalszej części umowy „**Wykonawcą**”, które reprezentują:

- -

- -

zwanym w dalszej części umowy łącznie „**Stronami**”.

W związku z realizacją przez Zamawiającego Projektu pn. „Modernizacja infrastruktury tramwajowej i trolejbusowej w Aglomeracji Górnośląskiej wraz z infrastrukturą towarzyszącą” POIS.07.03.00-00-012/11 współfinansowanego przez Unię Europejską ze środków Funduszu Spójności w ramach Programu Operacyjnego Infrastruktura i Środowisko, w wyniku przeprowadzonego postępowania o udzielenie zamówienia publicznego w trybie przetargu nieograniczonego, zarejestrowanego pod numerem sprawy UE/ZUR/.....2012 zawiera się umowę o następującej treści:



§ 1

1. Przedmiotem niniejszej umowy jest usługa polegająca na modernizacji pudeł wagonów 105N, zwanych w dalszej części umowy „przedmiotem usługi”, zgodnie z opisem przedmiotu zamówienia, stanowiącym Załącznik nr 1 do umowy.
2. Wykonawca oświadcza, że zapoznał się z wymaganiami Zamawiającego i Specyfikacją Istotnych Warunków Zamówienia i nie wnosi do nich żadnych uwag.

§ 2

1. Przedmiot zamówienia, o którym mowa w § 1 wykonany zostanie zgodnie z harmonogramem, stanowiącym Załącznik nr 2 do niniejszej umowy.
2. Miejscem odbioru i dostawy przedmiotu usługi będzie magazyn Zamawiającego znajdujący się w Chorzowie przy ul. Inwalidzkiej 5.
3. Wykonawca zapewnia bezpłatny transport z i do miejsca dostawy. Wykonawca ponosi odpowiedzialność za utratę lub uszkodzenie przedmiotu usługi do czasu potwierdzenia jego odbioru.
4. Odbiór potwierdzony będzie „Protokołem dostawy pudeł po modernizacji” wystawionym przez Wykonawcę i podpisanym przez Zamawiającego.
5. Zamawiający dopuszcza możliwość wcześniejszej dostawy przedmiotu usługi w stosunku do terminów określonych w harmonogramie dostaw, za uprzednią zgodą Zamawiającego.

§ 3

1. Łączne wynagrodzenie Wykonawcy z tytułu wykonania przedmiotu zamówienia objętego niniejszą umową wynosi:
netto: (słownie:)
brutto: zł (słownie:), w tym
podatek VAT zł (słownie:).
2. Cena jednostkowa modernizacji jednego pudła wagonu 105N wynosi:
netto: (słownie:)
brutto: zł (słownie:), w tym
podatek VAT zł (słownie:).



3. Cena za wykonanie całości przedmiotu niniejszej umowy określona w ust.1, jak również cena jednostkowa określona w ust. 2 są cenami niezmiennymi.
4. Wynagrodzenie określone w ust. 1 i w ust. 2 odpowiada przedmiotowi zamówienia uwzględniającego wszystkie koszty związane z jego wykonaniem, łącznie z kosztami transportu i ubezpieczenia.

§ 4

Wykonawca zobowiązuje się do:

1. Wykonania przedmiotu umowy zgodnie z zakresem rzeczowym, o którym mowa w §1 niniejszej umowy.
2. Stosowania przy realizacji przedmiotu umowy materiałów i wyrobów dopuszczonych do obrotu w rozumieniu obowiązujących przepisów.
3. Prawidłowego wykonania wszystkich czynności związanych z realizacją przedmiotu umowy zgodnie z obowiązującymi normami, obowiązującymi przepisami i zasadami współczesnej wiedzy technicznej.

§ 5

1. Wykonawca udziela Zamawiającemu gwarancji jakości na dostarczony i zamontowany przedmiot zamówienia, licząc od dnia podpisania „Protokołu dostawy pudła po modernizacji” odrębnie dla każdej wykonanej usługi na okres 60 miesięcy.
2. Usunięcie wad i usterek gwarancyjnych jest dokonywane przez Wykonawcę na jego koszt w terminie 7 dni roboczych od daty zgłoszenia wad lub usterek przez Zamawiającego.
3. W uzasadnionych przypadkach braku możliwości usunięcia wady gwarancyjnej przez Wykonawcę w terminie, o którym mowa w ust. 2, dopuszcza się możliwość wydłużenia terminu naprawy za uprzednią pisemną zgodą Zamawiającego.
4. Czas z tytułu napraw gwarancyjnych, liczony od momentu zgłoszenia wady lub usterki do momentu jej usunięcia, przedłuża okres gwarancji o czas wynikający z naprawy.
5. Fakt wykonania naprawy gwarancyjnej Wykonawca zobowiązany jest potwierdzić w dokumentacji zajezdniowej Zamawiającego wraz z adnotacją o przedłużeniu gwarancji o czas wynikający z naprawy.



§ 6

1. Rozliczeniem przedmiotu zamówienia będzie faktura wystawiona na podstawie podpisanych przez Zamawiającego dowodów dostawy.
2. Do wartości netto każdej dostawy zostanie doliczony podatek VAT w obowiązującej wysokości.
3. Zamawiający zobowiązuje się do zapłaty przelewem na rachunek bankowy Wykonawcy w terminie do 30 dni od daty otrzymania prawidłowo wystawionej faktury VAT.
4. Za dzień zapłaty uznaje się datę obciążenia rachunku bankowego Zamawiającego.
5. W treści faktury należy umieścić następujący zapis:

Związane z realizacją Projektu pn. „Modernizacja infrastruktury tramwajowej i trolejbusowej w Aglomeracji Górnośląskiej wraz z infrastrukturą towarzyszącą”, POIS.07.03.00-00-012/11 współfinansowanego przez Unię Europejską ze środków Funduszu Spójności w ramach Programu Operacyjnego Infrastruktura i Środowisko.

§ 7

1. Wykonawca wnosi zabezpieczenie należytego wykonania przedmiotu Umowy w formie w wysokości 3 % wynagrodzenia umownego brutto wskazanego w § 3 ust. 1 niniejszej umowy, tj. w kwocie (słownie).

W trakcie wykonywania Umowy Wykonawca może dokonać zmiany formy zabezpieczenia na jedną lub kilka form, o których mowa w art. 148 ust. 1 – ustawy Prawo zamówień publicznych.

2. Wniesione zabezpieczenie przeznaczone jest w 30% na zabezpieczenie roszczeń z tytułu rękojmi za wady, zaś 70% przeznaczone jest jako gwarancja zgodnego z umową wykonania zamówienia.
3. W przypadku należytego wykonania zamówienia 70% zabezpieczenia zostanie zwrócone lub zwolnione w ciągu 30 dni od daty odbioru końcowego ostatniego z kompletów, a pozostała część, tj. 30% zostanie zwrócona lub zwolniona w ciągu 15 dni po upływie okresu rękojmi dla ostatniego z kompletów.



§ 8

Wykonawca, przedłoży Zamawiającemu kopie niezbędnych dokumentów, a w szczególności świadectwa jakości materiałów, atesty, dopuszczenia, aprobaty, oraz inne określone przepisami.

§9

1. Wykonawca nie może bez pisemnej zgody Zamawiającego przekazać osobom trzecim praw i obowiązków, wynikających z niniejszej Umowy, pod rygorem nieważności.
2. Wykonawca odpowiada względem Zamawiającego za prace, które wykonuje przy pomocy podwykonawców.

§ 10

1. Wykonawca zapłaci Zamawiającemu kary umowne:
 - a) za odstąpienie od umowy lub jej części przez Zamawiającego z przyczyn, za które ponosi odpowiedzialność Wykonawca, w wysokości 20% wynagrodzenia brutto określonego w § 3 ust. 1. Przepis niniejszy pozostaje w mocy po wygaśnięciu umowy w wyniku odstąpienia od niej przez którąkolwiek ze stron,
 - b) za opóźnienie w dostawie przedmiotu usługi w stosunku do terminu wskazanego w harmonogramie - w wysokości 3% wynagrodzenia brutto za daną dostawę ustalonego zgodnie z § 3 ust. 2 przedmiotu usługi w danej dostawie za każdy dzień opóźnienia,
 - c) za opóźnienie w usunięciu wad lub usterek ujawnionych w okresie gwarancji lub rękojmi danego przedmiotu usługi – 3% wynagrodzenia brutto określonego w § 3 ust. 2 za każdy dzień opóźnienia, po upływie terminu wyznaczonego na usunięcie wad.
 - d) w przypadku powierzenia wykonania przedmiotu umowy osobom trzecim bez wiedzy Zamawiającego, Wykonawca zapłaci Zamawiającemu karę umowną w wysokości 20% wynagrodzenia brutto określonego w § 3 ust. 1 – na wezwanie Zamawiającego, w terminie wskazanym w wezwaniu.
2. W razie, gdy kary umowne nie pokryją poniesionej szkody, Zamawiający zachowuje możliwość dochodzenia odszkodowania uzupełniającego na zasadach ogólnych.
3. Zamawiający może odstąpić od realizacji umowy lub jej pozostałej części z przyczyn leżących po stronie Wykonawcy w przypadku, gdy Wykonawca przerwał realizację dostaw i przerwa ta trwa dłużej niż 30 dni.

Odstąpienie to wywiera skutek prawny na przyszłość, tj. od chwili złożenia oświadczenia woli przez Zamawiającego w tym przedmiocie.

4. Zamawiający zastrzega sobie możliwość potrącania naliczonych kar umownych z wynagrodzenia brutto należnego Wykonawcy, a Wykonawca wyraża na to zgodę.

§ 11

Zamawiający zgodnie z art. 144 ustawy Prawo zamówień publicznych przewiduje możliwość dokonania zmian postanowień zawartej umowy w stosunku do treści oferty, na podstawie której dokonano wyboru wykonawcy. Zmiana możliwa jest w przypadku wystąpienia co najmniej jednej z okoliczności wymienionych poniżej, z uwzględnieniem podanych warunków ich wprowadzenia:

1. Zmiana terminów przewidzianych w Harmonogramie będąca następstwem okoliczności jak w szczególności:
 - a) wstrzymanie modernizacji wagonów przez Zamawiającego;
 - b) zmiany będące następstwem działania organów administracji i innych podmiotów o kompetencjach zbliżonych do organów administracji;W przypadku wystąpienia którejkolwiek z okoliczności wymienionych wyżej termin przewidziany na ukończenie przedmiotu umowy w sprawie zamówienia publicznego, a tym samym na ukończenie wykonywanej usługi może ulec odpowiedniemu przedłużeniu o czas niezbędny do zakończenia wykonywania przedmiotu umowy w należyty sposób, nie dłużej jednak niż o okres trwania tych okoliczności.
2. Pozostałe rodzaje dopuszczalnych zmian spowodowane mogą być następującymi okolicznościami:
 - a) siły wyższej uniemożliwiającej wykonanie przedmiotu umowy zgodnie z SIWZ. Za przypadki siły wyższej, które uwalniają Strony od wypełnienia zobowiązań umownych na czas trwania siły wyższej, uznaje się nieprzewidziane wydarzenia, które wystąpią niezależnie od woli Stron i po zawarciu niniejszej umowy, a którym Strona nie będzie mogła zapobiec, przy zastosowaniu należytej staranności, udaremniając całkowicie lub częściowo wypełnienie zobowiązań umownych, jak np. pożar, powódź, trzęsienie ziemi, wojna, mobilizacja, działania wojenne wroga, ataki terrorystyczne, embargo lub zarządzenia władz. Siłą wyższą nie jest brak siły roboczej, materiałów i surowców, środków transportu, chyba że jest to spowodowane siłą wyższą. O zaistnieniu okoliczności uznanych za siłę wyższą, Strony są zobowiązane niezwłocznie się powiadamiać;
 - b) zmianą sposobu rozliczania Umowy lub dokonywania płatności na rzecz Wykonawcy na skutek zmian zawartej przez Zamawiającego umowy o dofinansowanie projektu lub wytycznych dotyczących realizacji projektu;
 - c) zmianami uzasadnionymi okolicznościami, o których mowa w art. 357[1] Kodeksu cywilnego;
 - d) zmianą terminu realizacji Umowy w przypadku wystąpienia przestojów i przerw zawinionych przez Zamawiającego, przy czym w takim przypadku okres przesunięcia terminu zakończenia realizacji Umowy równy będzie okresowi przerwy lub przestoju;

- e) zmianą podwykonawców pod warunkiem, że nowy podwykonawca wykaże spełnienie warunków w zakresie nie mniejszym niż wskazany na etapie postępowania o zamówienie publiczne dotychczasowy podwykonawca;
3. Wszystkie powyższe postanowienia stanowią katalog zmian, na które Zamawiający może wyrazić zgodę. Nie stanowią one jednocześnie zobowiązania do wyrażenia takiej zgody.
4. Jeżeli nie będzie możliwości finansowania Projektu przez Unię Europejską oraz zewnętrzne instytucje finansujące Zamawiający może odstąpić od Umowy bez ujemnych konsekwencji finansowych dla siebie.
5. Nie stanowi zmiany Umowy w rozumieniu art. 144 ustawy Prawo zamówień publicznych:
 - 4) zmiana danych teleadresowych,
 - 5) zmiana danych związanych z obsługą administracyjno - organizacyjną Umowy (np. zmiana nr rachunku bankowego),
 - 6) udzielenie zamówień dodatkowych określonych w przepisach ustawy Prawo zamówień publicznych.
6. Strona, która występuje z propozycją zmiany Umowy, w oparciu o przedstawiony powyżej katalog zmian Umowy zobowiązana jest do sporządzenia i uzasadnienia wniosku o taką zmianę. Wszelkie zmiany Umowy dla swej ważności będą wymagały formy pisemnej w postaci aneksu do umowy pod rygorem nieważności.

§ 12

Cesja wierzytelności wynikająca z niniejszej umowy może być dokonana tylko za pisemną uprzednią zgodą Zamawiającego pod rygorem nieważności.

§ 13

1. Strony wyznaczają następujące osoby do kontaktu w celu prawidłowej realizacji niniejszej umowy:
 - a) ze strony Zamawiającego:, tel.;
 - b) ze strony Wykonawcy:, tel.
2. Wszelkie zgłoszenia i zawiadomienia następować będą na następujące numery i adresy:
 - a) ze strony Zamawiającego:,
 - b) ze strony Wykonawcy:,
3. Zmiana danych, o których mowa w ust. 2 powyżej nie wymaga zmiany umowy, a jedynie pisemnego powiadomienia drugiej strony. Zmiana jest wiążąca najwcześniej od dnia, w którym powiadomienie dotarło do drugiej strony.

§ 14

1. Ewentualne spory mogące wynikać z naruszenia postanowień niniejszej umowy, zostaną rozstrzygnięte przez sąd właściwy dla siedziby Zamawiającego.



2. W sprawach nieuregulowanych w treści niniejszej umowy zastosowanie mają przepisy Kodeksu cywilnego.

§ 15

Umowę sporządzono w dwóch jednobrzmiących egzemplarzach, z przeznaczeniem po jednym dla każdej ze Stron.

§ 16

Załączniki do niniejszej umowy stanowią jej integralną część.

ZAMAWIAJĄCY

WYKONAWCA



WZÓR UMOWY DLA CZĘŚCI 2 I 3 UMOWA NR

zawarta dnia (.....) w (.....) pomiędzy:

Tramwaje Śląskie S.A. z siedzibą w Chorzowie - ul. Inwalidzka 5, 41-506 Chorzów, o kapitale zakładowym wynoszącym PLN, który został pokryty w całości, zarejestrowaną w Sądzie Rejonowym w Katowicach pod numerem KRS: 0000145278, o numerze NIP: 634-01-25-637, o numerze identyfikacyjnym REGON: 270561663, zwaną w dalszej części umowy „**Zamawiającym**”, które reprezentują:

- -

- -

a

(.....) z siedzibą w (.....), o kapitale zakładowym wynoszącym PLN, zarejestrowaną w Sądzie (.....), w (.....) pod numerem KRS: (.....), o numerze NIP: (.....) o numerze identyfikacyjnym REGON: (.....), zwanym(a) w dalszej części umowy „**Wykonawcą**”, które reprezentują:

- -

- -

zwanym w dalszej części umowy łącznie „**Stronami**”.

W związku z realizacją przez Zamawiającego Projektu pn. „Modernizacja infrastruktury tramwajowej i trolejbusowej w Aglomeracji Górnośląskiej wraz z infrastrukturą towarzyszącą” POIS.07.03.00-00-012/11 współfinansowanego przez Unię Europejską ze środków Funduszu Spójności w ramach Programu Operacyjnego Infrastruktura i Środowisko, w wyniku przeprowadzonego postępowania o udzielenie zamówienia publicznego w trybie przetargu nieograniczonego, zarejestrowanego pod numerem sprawy UE/ZUR/.....2012 zawiera się umowę o następującej treści:



§ 1

1. Przedmiotem niniejszej umowy jest usługa polegająca na
o zgodnie z opisem przedmiotu zamówienia, stanowiącym Załącznik nr 1 do umowy.
2. Wykonawca oświadcza, że zapoznał się z wymaganiami Zamawiającego i Specyfikacją Istotnych Warunków Zamówienia i nie wnosi do nich żadnych uwag.

§ 2

1. Przedmiot zamówienia, o którym mowa w § 1 wykonany zostanie zgodnie z harmonogramem, stanowiącym Załącznik nr 2 do niniejszej umowy.
2. Miejscem odbioru i dostawy przedmiotu usługi będzie magazyn Zamawiającego znajdujący się w Chorzowie przy ul. Inwalidzkiej 5.
3. Wykonawca zapewnia bezpłatny transport z i do miejsca dostawy. Wykonawca ponosi odpowiedzialność za utratę lub uszkodzenie przedmiotu usługi do czasu potwierdzenia jego odbioru.
4. Odbiór potwierdzony będzie „Protokołem zdawczo - odbiorczym” wystawionym przez Wykonawcę i podpisanym przez Zamawiającego.
5. Zamawiający dopuszcza możliwość wcześniejszej dostawy przedmiotu usługi w stosunku do terminów określonych w harmonogramie dostaw, za uprzednią zgodą Zamawiającego.

§ 3

1. Łączne wynagrodzenie Wykonawcy z tytułu wykonania przedmiotu zamówienia objętego niniejszą umową wynosi:
netto: (słownie:)

brutto: zł (słownie:), w tym

podatek VAT zł (słownie:).
2. Cena jednostkowa wynosi:
netto: (słownie:)

brutto: zł (słownie:), w tym

podatek VAT zł (słownie:).



3. Cena za wykonanie całości przedmiotu niniejszej umowy określona w ust.1, jak również cena jednostkowa określona w ust. 2 są cenami niezmiennymi.
4. Wynagrodzenie określone w ust. 1 i w ust. 2 odpowiada przedmiotowi zamówienia uwzględniającego wszystkie koszty związane z jego wykonaniem, łącznie z kosztami transportu i ubezpieczenia.

§ 4

Wykonawca zobowiązuje się do:

1. Wykonania przedmiotu umowy zgodnie z zakresem rzeczowym, o którym mowa w § 1 niniejszej umowy,
2. Stosowania przy realizacji przedmiotu umowy materiałów i wyrobów dopuszczonych do obrotu w rozumieniu obowiązujących przepisów,
3. Prawidłowego wykonania wszystkich czynności związanych z realizacją przedmiotu umowy zgodnie z obowiązującymi normami, obowiązującymi przepisami i zasadami współczesnej wiedzy technicznej,

§ 5

1. Wykonawca udziela Zamawiającemu gwarancji jakości na dostarczony i zamontowany przedmiot zamówienia, licząc od dnia podpisania dowodu dostawy dla każdej dostawy na okres 24 miesięcy.
2. Usunięcie wad i usterek gwarancyjnych jest dokonywane przez Wykonawcę na jego koszt w terminie 7 dni roboczych od daty zgłoszenia wad lub usterek przez Zamawiającego.
3. W uzasadnionych przypadkach braku możliwości usunięcia wady gwarancyjnej przez Wykonawcę w terminie, o którym mowa w ust. 2, dopuszcza się możliwość wydłużenia terminu naprawy za uprzednią pisemną zgodą Zamawiającego.
4. Czas z tytułu napraw gwarancyjnych, liczony od momentu zgłoszenia wady lub usterki do momentu jej usunięcia, przedłuża okres gwarancji o czas wynikający z naprawy.
5. Fakt wykonania naprawy gwarancyjnej Wykonawca zobowiązany jest potwierdzić w dokumentacji zjazdniowej Zamawiającego wraz z adnotacją o przedłużeniu gwarancji o czas wynikający z naprawy.



§ 6

1. Rozliczeniem przedmiotu zamówienia będzie faktura wystawiona na podstawie podpisanych przez Zamawiającego dowodów dostawy.
2. Do wartości netto każdej dostawy zostanie doliczony podatek VAT w obowiązującej wysokości.
3. Zamawiający zobowiązuje się do zapłaty przelewem na rachunek bankowy Wykonawcy w terminie do 30 dni od daty otrzymania prawidłowo wystawionej faktury VAT.
4. Za dzień zapłaty uznaje się datę obciążenia rachunku bankowego Zamawiającego.
5. W treści faktury należy umieścić następujący zapis:

Związane z realizacją Projektu pn. „Modernizacja infrastruktury tramwajowej i trolejbusowej w Aglomeracji Górnośląskiej wraz z infrastrukturą towarzyszącą”, POIS.07.03.00-00-012/11 współfinansowanego przez Unię Europejską ze środków Funduszu Spójności w ramach Programu Operacyjnego Infrastruktura i Środowisko.

§ 7

1. Wykonawca nie może bez pisemnej zgody Zamawiającego przekazać osobom trzecim praw i obowiązków, wynikających z niniejszej Umowy, pod rygorem nieważności.
2. Wykonawca z tytułu naruszenia powyżej określonego postanowienia zobowiązany jest do zapłaty kary umownej, której wysokość określono w §8 ust. 1 lit. d.

§ 8

1. Wykonawca zapłaci Zamawiającemu kary umowne:
 - c) za odstąpienie od umowy lub jej części przez Zamawiającego z przyczyn, za które ponosi odpowiedzialność Wykonawca, w wysokości 20% wynagrodzenia brutto określonego w § 3 ust. 1. Przepis niniejszy pozostaje w mocy po wygaśnięciu umowy w wyniku odstąpienia od niej przez którąkolwiek ze stron,
 - b) za opóźnienie w dostawie przedmiotu usługi w stosunku do terminu wskazanego w harmonogramie - w wysokości 3% wynagrodzenia brutto za daną dostawę ustalonego zgodnie z § 3 ust. 2 przedmiotu usługi w danej dostawie za każdy dzień opóźnienia,

- c) za opóźnienie w usunięciu wad lub usterek ujawnionych w okresie gwarancji lub rękojmi danego przedmiotu usługi – 3% wynagrodzenia brutto określonego w § 3 ust. 2 za każdy dzień opóźnienia, po upływie terminu wyznaczonego na usunięcie wad.
 - d) w przypadku powierzenia wykonania przedmiotu umowy osobom trzecim bez wiedzy Zamawiającego, Wykonawca zapłaci Zamawiającemu karę umowną w wysokości 20% wynagrodzenia brutto określonego w § 3 ust. 1 – na wezwanie Zamawiającego, w terminie wskazanym w wezwaniu.
2. W razie, gdy kary umowne nie pokryją poniesionej szkody, Zamawiający zachowuje możliwość dochodzenia odszkodowania uzupełniającego na zasadach ogólnych.
 3. Zamawiający może odstąpić od realizacji umowy lub jej pozostałej części z przyczyn leżących po stronie Wykonawcy w przypadku, gdy Wykonawca przerwał realizację dostaw i przerwa ta trwa dłużej niż 30 dni.
 4. Odstąpienie to wywiera skutek prawny na przyszłość, tj. od chwili złożenia oświadczenia woli przez Zamawiającego w tym przedmiocie.
 5. Zamawiający zastrzega sobie możliwość potrącania naliczonych kar umownych z wynagrodzenia brutto należnego Wykonawcy, a Wykonawca wyraża na to zgodę.

§ 9

Zamawiający zgodnie z art. 144 ustawy Prawo zamówień publicznych przewiduje możliwość dokonania zmian postanowień zawartej umowy w stosunku do treści oferty, na podstawie której dokonano wyboru wykonawcy. Zmiana możliwa jest w przypadku wystąpienia co najmniej jednej z okoliczności wymienionych poniżej, z uwzględnieniem podanych warunków ich wprowadzenia:

1. Zmiana terminów przewidzianych w Harmonogramie będąca następstwem okoliczności jak w szczególności:
 - a) wstrzymanie modernizacji wagonów przez Zamawiającego;
 - b) zmiany będące następstwem działania organów administracji i innych podmiotów o kompetencjach zbliżonych do organów administracji;W przypadku wystąpienia którejkolwiek z okoliczności wymienionych wyżej termin przewidziany na ukończenie przedmiotu umowy w sprawie zamówienia publicznego, a tym samym na ukończenie wykonywanej usługi może ulec odpowiedniemu przedłużeniu o czas niezbędny do zakończenia wykonywania przedmiotu umowy w należyty sposób, nie dłużej jednak niż o okres trwania tych okoliczności.
2. Pozostałe rodzaje dopuszczalnych zmian spowodowane mogą być następującymi okolicznościami:



- a) siły wyższej uniemożliwiającej wykonanie przedmiotu umowy zgodnie z SIWZ. Za przypadki siły wyższej, które uwalniają Strony od wypełnienia zobowiązań umownych na czas trwania siły wyższej, uznaje się nieprzewidziane wydarzenia, które wystąpią niezależnie od woli Stron i po zawarciu niniejszej umowy, a którym Strona nie będzie mogła zapobiec, przy zastosowaniu należytej staranności, udaremniając całkowicie lub częściowo wypełnienie zobowiązań umownych, jak np. pożar, powódź, trzęsienie ziemi, wojna, mobilizacja, działania wojenne wroga, ataki terrorystyczne, embargo lub zarządzenia władz. Siłą wyższą nie jest brak siły roboczej, materiałów i surowców, środków transportu, chyba że jest to spowodowane siłą wyższą. O zaistnieniu okoliczności uznanych za siłę wyższą, Strony są zobowiązane niezwłocznie się powiadamiać;
 - b) zmianą sposobu rozliczania Umowy lub dokonywania płatności na rzecz Wykonawcy na skutek zmian zawartej przez Zamawiającego umowy o dofinansowanie projektu lub wytycznych dotyczących realizacji projektu;
 - c) zmianami uzasadnionymi okolicznościami, o których mowa w art. 357[1] Kodeksu cywilnego;
 - d) zmianą terminu realizacji Umowy w przypadku wystąpienia przestojów i przerw zawnionych przez Zamawiającego, przy czym w takim przypadku okres przesunięcia terminu zakończenia realizacji Umowy równy będzie okresowi przerwy lub przestoju;
 - e) zmianą podwykonawców pod warunkiem, że nowy podwykonawca wykaże spełnienie warunków w zakresie nie mniejszym niż wskazany na etapie postępowania o zamówienie publiczne dotychczasowy podwykonawca;
3. Wszystkie powyższe postanowienia stanowią katalog zmian, na które Zamawiający może wyrazić zgodę. Nie stanowią one jednocześnie zobowiązania do wyrażenia takiej zgody.
 4. Jeżeli nie będzie możliwości finansowania Projektu przez Unię Europejską oraz zewnętrzne instytucje finansujące Zamawiający może odstąpić od Umowy bez ujemnych konsekwencji finansowych dla siebie.
 5. Nie stanowi zmiany Umowy w rozumieniu art. 144 ustawy Prawo zamówień publicznych:
 - 1) zmiana danych teleadresowych,
 - 2) zmiana danych związanych z obsługą administracyjno - organizacyjną Umowy (np. zmiana nr rachunku bankowego),
 - 3) udzielenie zamówień dodatkowych określonych w przepisach ustawy Prawo zamówień publicznych.
 6. Strona, która występuje z propozycją zmiany Umowy, w oparciu o przedstawiony powyżej katalog zmian Umowy zobowiązana jest do sporządzenia i uzasadnienia wniosku o taką zmianę. Wszelkie zmiany Umowy dla swej ważności będą wymagały formy pisemnej w postaci aneksu do umowy pod rygorem nieważności.

§ 10

Cesja wierzytelności wynikająca z niniejszej umowy może być dokonana tylko za pisemną uprzednią zgodą Zamawiającego pod rygorem nieważności.



§ 11

1. Strony wyznaczają następujące osoby do kontaktu w celu prawidłowej realizacji niniejszej umowy:
 - a) ze strony Zamawiającego:, tel.;
 - b) ze strony Wykonawcy:, tel.
2. Wszelkie zgłoszenia i zawiadomienia następować będą na następujące numery i adresy:
 - a) ze strony Zamawiającego:,
 - b) ze strony Wykonawcy:,
3. Zmiana danych, o których mowa w ust. 2 powyżej nie wymaga zmiany umowy, a jedynie pisemnego powiadomienia drugiej strony. Zmiana jest wiążąca najwcześniej od dnia, w którym powiadomienie dotarło do drugiej strony.

§ 12

1. Ewentualne spory mogące wyniknąć z naruszenia postanowień niniejszej umowy, zostaną rozstrzygnięte przez sąd właściwy dla siedziby Zamawiającego.
2. W sprawach nieuregulowanych w treści niniejszej umowy zastosowanie mają przepisy Kodeksu cywilnego.

§ 13

Umowę sporządzono w dwóch jednobrzmiących egzemplarzach, z przeznaczeniem po jednym dla każdej ze Stron.

§ 14

Załączniki do niniejszej umowy stanowią jej integralną część.

ZAMAWIAJĄCY

WYKONAWCA