



**TRAMWAJE ŚLĄSKIE S.A.**  
**UL. INWALIDZKA 5, 41-506 CHORZÓW**

**SPECYFIKACJA ISTOTNYCH WARUNKÓW ZAMÓWIENIA**  
**(zwana dalej SIWZ lub specyfikacją)**

**dla**  
**przetargu pisemnego**  
prowadzonego na podstawie  
Regulaminu udzielania zamówień w Tramwajach Śląskich S.A.

pn.:

**Dostawa części i podzespołów podwozia wagonu 105N dla części: 1. wyroby śrubowe i złączne, 2. zawiasy do klap, 3. uszczelki i kliny okienne - dotyczy modernizacji wagonów 105N w ramach Projektu pn.: „Modernizacja infrastruktury tramwajowej i trolejbusowej w Aglomeracji Górnośląskiej wraz z infrastrukturą towarzyszącą”.**

**Nr sprawy UE/ZUR/682/2012**



Zamawiający: Tramwaje Śląskie S.A.  
41-506 Chorzów  
ul. Inwalidzka 5  
telefon (032) 246-60-61 (64/65), faks (032) 251-00-96  
[www.tram-silesia.pl](http://www.tram-silesia.pl)  
e-mail: [przetargi@tram-silesia.pl](mailto:przetargi@tram-silesia.pl)  
Godziny urzędowania: 7<sup>00</sup>-15<sup>00</sup>

Postępowanie o udzielenie zamówienia sektorowego, o wartości poniżej progów stosowania ustawy Pzp prowadzone jest w formie przetargu pisemnego, zgodnie z Regulaminem udzielania zamówień w Tramwajach Śląskich S.A., dostępnym na stronie internetowej zamawiającego [www.bip.tram-silesia.pl](http://www.bip.tram-silesia.pl) w zakładce Zamówienia.

## **ROZDZIAŁ 1 OPIS PRZEDMIOTU ZAMÓWIENIA**

1. Przedmiotem zamówienia jest dostawa części i podzespołów podwozia wagonu 105N dla części:
  - 1) wyroby śrubowe i złączne,
  - 2) zawiasy do klap,
  - 3) uszczelki i kliny okienne.
2. Szczegółowy opis przedmiotu zamówienia stanowi **załącznik nr 1** do SIWZ.
3. Opis przedmiotu zamówienia zgodny z nomenklaturą Wspólnego Słownika Zamówień CPV: 34630000-2.
4. Zamawiający podzielił zamówienie na części zgodnie z Opiszem przedmiotu zamówienia i dopuszcza składanie ofert częściowych w ramach następujących części:
  - 1) wyroby śrubowe i złączne,
  - 2) zawiasy do klap,
  - 3) uszczelki i kliny okienne.
4. Wykonawca może złożyć ofertę na wszystkie lub wybrane części zamówienia.
5. Zamawiający nie dopuszcza składania ofert wariantowych.

## **ROZDZIAŁ 2 TERMIN REALIZACJI ZAMÓWIENIA**

Termin realizacji zamówienia – sukcesywnie od dnia podpisania umowy do dnia 07.07.2014r., zgodnie z Harmonogramem dostaw dla części nr 1 oraz dla części nr 3 do dnia 08.01.2014r., a dla części nr 2 do dnia 03.12.2012r.

## **ROZDZIAŁ 3 WARUNKI UDZIAŁU W PRZETARGU**

1. O udzielenie zamówienia sektorowego mogą ubiegać się wykonawcy, którzy:
  - a) spełniają następujące warunki:
    - nie wyrządzili szkody, nie wykonując zamówienia lub wykonując je nienależycie,
    - nie otwarto w stosunku do nich likwidacji ani nie ogłoszono upadłości,
    - nie zalegają z uiszczaniem podatków, opłat oraz składek na ubezpieczenia społeczne i zdrowotne z wyjątkiem przypadków, gdy uzyskali oni przewidziane prawem



- zwolnienie, odroczenie, rozłożenie na raty zaległych płatności lub wstrzymanie w całości wykonania decyzji właściwego organu,
- nie zostali prawomocnie skazani za przestępstwo popełnione w związku z postępowaniem o udzielenie zamówienia, przestępstwo przeciwko prawom osób wykonujących pracę zarobkową, przestępstwo przeciwko środowisku, przestępstwo przekupstwa, przestępstwo przeciwko obrotowi gospodarczemu lub inne przestępstwo popełnione w celu osiągnięcia korzyści majątkowych, a także za przestępstwo skarbowe lub przestępstwo udziału w zorganizowanej grupie albo związku mających na celu popełnienie przestępstwa lub przestępstwa skarbowego,
  - nie wykonywali czynności związanych z przygotowaniem prowadzonego postępowania i nie posługiwali się w celu sporządzenia oferty osobami uczestniczącymi w dokonywaniu tych czynności.
- b) załączyli wymagane dokumenty.
  - c) złożyli ofertę w terminie wymaganym przez zamawiającego.
2. Zamawiający dokona oceny spełniania warunków udziału w postępowaniu stwierdzeniem: „spełnia/nie spełnia” na podstawie informacji zawartych w dokumentach i oświadczeniach, o których mowa w Rozdziale 4.
  3. Wykonawcy niespełniający warunków udziału w postępowaniu zostaną z niego wykluczeni.

#### **ROZDZIAŁ 4 DOKUMENTY I OŚWIADCZENIA**

1. Wykonawca winien załączyć do oferty niżej wymienione dokumenty aktualne na dzień składania ofert:
  - 1) Aktualny odpis z właściwego rejestru albo aktualne zaświadczenie o wpisie do ewidencji działalności gospodarczej wystawione nie wcześniej niż 6 miesięcy przed upływem terminu składania ofert.
  - 2) Formularz ofertowy dla części 1 – **załącznik nr 2.**
  - 3) Formularz ofertowy dla części 2 – **załącznik nr 3.**
  - 4) Formularz ofertowy dla części 3 – **załącznik nr 4.**
  - 5) Oświadczenie wykonawcy – **załącznik nr 5.**
2. Wymagane dokumenty należy złożyć w formie oryginału lub kopii poświadczonej za zgodność z oryginałem przez wykonawcę. Nie dotyczy Formularza ofertowego.
3. Dokumenty sporządzone w języku obcym winny być złożone wraz z tłumaczeniem na język polski.

#### **ROZDZIAŁ 5 INFORMACJA DOTYCZĄCA PODMIOTÓW WYSTĘPUJĄCYCH WSPÓLNIE**

1. Wykonawcy ubiegający się wspólnie o udzielenie zamówienia ustanawiają pełnomocnika do reprezentowania ich w postępowaniu o udzielenie zamówienia albo reprezentowania w postępowaniu i zawarcia umowy.
2. Każdy z wykonawców przystępujących wspólnie do postępowania winien załączyć do oferty: aktualny odpis z właściwego rejestru albo aktualne zaświadczenie o wpisie do ewidencji działalności gospodarczej wystawione nie wcześniej niż 6 miesięcy przed upływem terminu składania ofert oraz oświadczenie wykonawcy (załącznik nr 5 SIWZ). Pozostałe dokumenty będą traktowane jako wspólne.
3. Wykonawcy, którzy wspólnie ubiegają się o udzielenie zamówienia, ponoszą solidarną odpowiedzialność za wykonanie przedmiotu umowy.



4. Jeżeli zostanie wybrana oferta wykonawców wspólnie ubiegających się o udzielenie zamówienia, zamawiający przed zawarciem umowy zażąda umowę regulującą współpracę tych wykonawców.

## **ROZDZIAŁ 6**

### **INFORMACJA O SPOSOBIE POROZUMIEWANIA SIĘ ZAMAWIAJĄCEGO Z WYKONAWCAMI ORAZ PRZEKAZYWANIA OŚWIADCZEŃ I DOKUMENTÓW**

1. Postępowanie prowadzone jest w języku polskim.
2. Oświadczenia, wnioski, zawiadomienia oraz informacje wykonawcy przekazują:
  - pisemnie na adres: Tramwaje Śląskie S.A., ul. Inwalidzka 5, 41-506 Chorzów,
  - faksem na numer: (32) 246-60-61 wew. 467,
  - drogą elektroniczną na adres: [przetargi@tram-silesia.pl](mailto:przetargi@tram-silesia.pl)
3. Jeżeli zamawiający lub wykonawca przekazują oświadczenia, zawiadomienia oraz informacje faksem lub drogą elektroniczną, każda ze stron na żądanie drugiej niezwłocznie potwierdza fakt ich otrzymania.
4. Ofertę wraz z wymaganymi dokumentami i oświadczeniami składa się pod rygorem nieważności w formie pisemnej.
5. Uprawnionymi osobami do porozumiewania się z wykonawcami są:
  - Teresa Jarczyk – tel. 32 246-60-61 (64/65) wew. 381.
  - Urszula Nawrot – tel. 32 246-60-61 (64/65) wew. 382.

## **ROZDZIAŁ 7**

### **OPIS SPOSOBU UDZIELANIA WYJAŚNIEŃ DOTYCZĄCYCH SPECYFIKACJI ISTOTNYCH WARUNKÓW ZAMÓWIENIA**

1. Wykonawca może zwrócić się do zamawiającego o wyjaśnienie treści SIWZ.
2. Zamawiający zobowiązany jest niezwłocznie udzielić wyjaśnień, jednak nie później niż na 2 dni przed upływem terminu składania ofert, pod warunkiem, że wniosek o wyjaśnienie treści SIWZ wpłynął do zamawiającego nie później niż do końca dnia, w którym upływa połowa wyznaczonego terminu składania ofert, tj. do dnia 21.11.2012r.
3. Jeżeli wniosek o wyjaśnienie SIWZ wpłynie po upływie terminu, o którym mowa w pkt 2, lub dotyczy udzielonych wyjaśnień, zamawiający może udzielić wyjaśnień lub pozostawić wniosek bez rozpoznania.
4. Zamawiający przekaże treść zapytań wraz z wyjaśnieniami wszystkim wykonawcom, którym przekazał SIWZ, bez ujawniania źródła zapytania oraz zamieści na stronie internetowej, na której udostępniona została SIWZ.

## **ROZDZIAŁ 8**

### **TERMIN ZWIĄZANIA OFERTĄ**

Termin związania ofertą wynosi **60 dni**.

Bieg terminu związania ofertą rozpoczyna się wraz z upływem terminu składania ofert, licząc od dnia składania ofert włącznie.



## **ROZDZIAŁ 9**

### **OPIS SPOSOBU PRZYGOTOWANIA OFERTY**

1. Wykonawca jest zobowiązany przygotować ofertę zgodnie z wymaganiami określonymi w niniejszej SIWZ.
2. Ofertę należy sporządzić w języku polskim z zachowaniem formy pisemnej pod rygorem nieważności.
3. Zamawiający nie wyraża zgody na składanie ofert w postaci elektronicznej.
4. Każdy wykonawca może złożyć tylko jedną ofertę. Złożenie przez jednego wykonawcę więcej niż jednej oferty lub oferty zawierającej rozwiązania alternatywne spowoduje jej odrzucenie.
5. Ofertę stanowi wypełniony druk „Formularz ofertowy” – **załącznik nr 2, 3 lub 4** wraz z wymaganymi dokumentami i oświadczeniami tj. :
  - 1) dokumenty i oświadczenia, o których mowa w Rozdziale 4.
  - 2) w przypadku wykonawców wspólnie ubiegających się o udzielenie zamówienia - pełnomocnictwo do reprezentowania ich w postępowaniu, z którego powinien wynikać zakres umocowania. Pełnomocnik może być ustanowiony do reprezentowania wykonawców w postępowaniu o udzielenie zamówienia albo reprezentowania w postępowaniu i zawarcia umowy w sprawie zamówienia sektorowego.
  - 3) stosowne pełnomocnictwo, w przypadku, gdy upoważnienie do podpisania oferty nie wynika bezpośrednio z dokumentów załączonych do oferty.
6. Oferta powinna być podpisana przez osobę upoważnioną do reprezentowania wykonawcy zgodnie z rejestrem przedsiębiorców lub innym dokumentem uprawniającym do prowadzenia działalności gospodarczej albo przez upoważnionego przedstawiciela wykonawcy.
7. Wszelkie poprawki dokonywane w ofercie powinny być zaparafowane przez osobę upoważnioną do podpisania ofert, w przeciwnym razie nie będą uwzględnione.
8. Wymagane jest zamieszczenie oferty w zamkniętej kopercie, zaadresowanej na zamawiającego:

**Tramwaje Śląskie S.A.**  
**ul. Inwalidzka 5**  
**41-506 Chorzów**

**i oznaczonej: Przetarg pisemny – część 1, 2 lub 3, nr sprawy UE/ZUR/682/2012**

**Nie otwierać przed: 26.11.2012r. godz. 10:15.**

Poza powyższymi oznaczeniami koperta winna zawierać nazwę i adres wykonawcy.

9. Wykonawca poniesie wszelkie koszty związane z przygotowaniem i złożeniem oferty.
10. Wykonawca może, przed upływem terminu składania ofert, zmienić lub wycofać ofertę.
11. Zmiana oferty musi być złożona w miejscu i według zasad obowiązujących przy składaniu ofert. Odpowiednio opisaną kopertę zawierającą zmianę należy dodatkowo opatrzyć dopiskiem „ZMIANA”. W przypadku złożenia kilku zmian, kopertę każdej zmiany należy dodatkowo opatrzyć napisem „ZMIANA NR ....”.
12. Koperty oznaczone dopiskiem „ZMIANA” zostaną otwarte przed otwarciem kopert zawierających oferty, których dotyczą te zmiany. Po stwierdzeniu poprawności procedury dokonania zmian zmiany zostaną dołączone do oferty.
13. Wycofanie złożonej oferty następuje poprzez złożenie pisemnego oświadczenia podpisanego przez osobę/y uprawnioną/e do reprezentowania wykonawcy. W celu potwierdzenia uprawnienia osób do złożenia oświadczenia o wycofaniu oferty, do oświadczenia należy załączyć odpowiednie dokumenty (np. aktualny odpis z właściwego rejestru albo aktualne



zaświadczenie o wpisie do ewidencji działalności gospodarczej lub stosowne pełnomocnictwo).

14. Zaleca się, aby wykonawca zdobył wszelkie informacje, które mogą być konieczne do przygotowania oferty.

## **ROZDZIAŁ 10**

### **MIEJSCE ORAZ TERMIN SKŁADANIA I OTWARCIA OFERT**

1. Termin składania ofert upływa dnia **26.11.2012r. o godz. 10:00**.
2. Ofertę należy przesłać na adres zamawiającego lub złożyć w siedzibie Tramwajów Śląskich S.A. w Chorzowie przy ul. Inwalidzkiej 5, sekretariat, piętro I.
3. Oferty złożone po wyznaczonym terminie będą zwracane bez otwierania.
4. Otwarcie ofert odbędzie się dnia **26.11.2012r. o godz. 10:15** w Tramwajach Śląskich S.A., sala konferencyjna, piętro I.
5. Otwarcie ofert jest jawne. Bezpośrednio przed otwarciem ofert zamawiający poda kwotę, jaką zamierza przeznaczyć na sfinansowanie zamówienia.
6. Podczas otwarcia ofert zamawiający poda nazwy oraz adresy wykonawców, a także informacje dotyczące ceny.
7. Zamawiający niezwłocznie powiadomi pisemnie wszystkich wykonawców, którzy złożyli oferty, o wyniku przetargu albo o jego zamknięciu bez dokonania wyboru.

## **ROZDZIAŁ 11**

### **SPOSÓB OBLICZENIA CENY**

1. Wykonawca jest zobowiązany do wypełnienia „Formularza ofertowego” dla wybranej części zamówienia i określenia w nim ceny na przedmiot zamówienia uwzględniając wszelkie rabaty, opusty itp., których wykonawca zamierza udzielić.
2. Cena oferty winna zawierać wszystkie koszty związane z realizacją dostawy opisane w przedmiocie zamówienia.
3. Ceny jednostkowe określone przez wykonawcę ustalone zostaną na okres ważności umowy i nie będą podlegały zmianom.
4. Cenę oferty należy podać w PLN, w wartości brutto w ujęciu liczbowym i słownie z zaznaczeniem podatku VAT w ustawowej wysokości oraz wartości netto.
5. Cena oferty winna być zaokrąglona do dwóch miejsc po przecinku.
6. Każdy z wykonawców może zaproponować tylko jedną cenę, której nie może zmienić.
7. Prawidłowe ustalenie podatku VAT należy do obowiązków wykonawcy, zgodnie z przepisami ustawy o podatku od towarów i usług oraz podatku akcyzowym.
8. Zastosowanie przez wykonawcę stawki podatku VAT niezgodnej z obowiązującymi przepisami spowoduje odrzucenie oferty, chyba że zachodzą przesłanki uprawniające do zastosowania innego podatku, co wykonawca powinien udokumentować w swojej ofercie poprzez złożenie dokumentu (oświadczenia) uprawniającego go do jego zastosowania.
9. Jeżeli zostanie złożona oferta, której wybór prowadziłyby do powstania obowiązku podatkowego zamawiającego zgodnie z przepisami o podatku od towarów i usług w zakresie dotyczącym wewnątrzwspólnotowego nabycia towarów, zamawiający w celu oceny takiej oferty doliczy do przedstawionej w niej ceny podatek od towarów i usług, który miałby obowiązek wpłacić zgodnie z obowiązującymi przepisami.
10. Zamawiający poprawi w tekście oferty oczywiste omyłki pisarskie oraz oczywiste omyłki rachunkowe, z uwzględnieniem konsekwencji rachunkowych dokonanych poprawek oraz





inne omyłki polegające na niezgodności oferty ze specyfikacją istotnych warunków zamówienia, niepowodujące istotnych zmian w treści oferty, niezwłocznie zawiadamiając o tym wykonawcę, którego oferta została poprawiona.

## **ROZDZIAŁ 12 KRYTERIUM, KTÓRYM ZAMAWIAJĄCY BĘDZIE SIĘ KIEROWAŁ PRZY WYBORZE OFERTY**

1. Zamawiający wybierze ofertę najkorzystniejszą dla każdej części zamówienia tj. z największą liczbą punktów.
2. Punkty będą przyznawane wg następujących zasad 1%=1 pkt.
3. Kryterium oceny ofert będzie:

– **cena – 100%.**

Oferta z najniższą ceną brutto dla danej części zamówienia – 100 pkt.

Ceny pozostałych ofert będą liczone wg proporcji matematycznej:

$$\text{Liczba punktów} = \frac{\text{najniższa cena oferowana brutto dla danej części zamówienia}}{\text{cena badanej oferty brutto dla danej części zamówienia}} \times 100$$

## **ROZDZIAŁ 13 FORMALNOŚCI JAKIE POWINNY ZOSTAĆ DOPEŁNIONE PO WYBORZE OFERTY W CELU ZAWARCIA UMOWY**

1. Zamawiający zawiadomi wszystkich wykonawców biorących udział w postępowaniu o wynikach przetargu.
2. Zamawiający zawrze umowę w sprawie zamówienia z wybranym wykonawcą nie później niż przed upływem terminu związania ofertą.

## **ROZDZIAŁ 14 ISTOTNE DLA STRON POSTANOWIENIA, KTÓRE ZOSTANĄ WPROWADZONE DO TREŚCI ZAWIERANEJ UMOWY**

Umowa, która będzie podpisana w wyniku rozstrzygnięcia niniejszego postępowania o udzielenie zamówienia sektorowego, będzie zawierała wszystkie zapisy podane we wzorze umowy stanowiącym załącznik nr 6 do niniejszej specyfikacji istotnych warunków zamówienia, z uwzględnieniem treści oferty.

## **ROZDZIAŁ 15 DOPUSZCZALNE ZMIANY W UMOWIE**

Zamawiający przewiduje możliwość dokonania zmian postanowień zawartej umowy w stosunku do treści oferty, na podstawie której dokonano wyboru Wykonawcy. Zmiana możliwa jest w przypadku wystąpienia co najmniej jednej z okoliczności wymienionych poniżej, z uwzględnieniem podanych warunków ich wprowadzenia:

1. Zmiana terminów przewidzianych w Harmonogramie dostaw będąca następstwem okoliczności jak w szczególności:

- a) wstrzymanie modernizacji wagonów przez Zamawiającego;
  - b) zmiany będące następstwem działania organów administracji i innych podmiotów o kompetencjach zbliżonych do organów administracji;
- W przypadku wystąpienia którejkolwiek z okoliczności wymienionych wyżej termin przewidziany na ukończenie przedmiotu umowy w sprawie zamówienia, a tym samym na ukończenie wykonywanego zamówienia może ulec odpowiedniemu przedłużeniu o czas niezbędny do zakończenia wykonywania przedmiotu Umowy w należyty sposób, nie dłużej jednak niż o okres trwania tych okoliczności.
2. Pozostałe rodzaje dopuszczalnych zmian spowodowane mogą być następującymi okolicznościami:
    - a) zmianą sposobu rozliczania Umowy lub dokonywania płatności na rzecz Wykonawcy na skutek zmian zawartej przez Zamawiającego umowy o dofinansowanie projektu lub wytycznych dotyczących realizacji projektu;
    - b) zmianą terminu realizacji Umowy w przypadku wystąpienia przestołów i przerw zawinionych przez Zamawiającego, przy czym w takim przypadku okres przesunięcia terminu zakończenia realizacji Umowy równy będzie okresowi przerwy lub przestoju;
  3. Wszystkie powyższe postanowienia stanowią katalog zmian, na które Zamawiający może wyrazić zgodę. Nie stanowią one jednocześnie zobowiązania do wyrażenia takiej zgody.
  4. Okolicznościami zwalniającymi stronę od odpowiedzialności z tytułu zawartej Umowy są:
    - a) siła wyższa uniemożliwiająca wykonanie przedmiotu umowy zgodnie z SIWZ. Za przypadki siły wyższej, które uwalniają Stronę od wypełnienia zobowiązań umownych na czas trwania siły wyższej, uznaje się nieprzewidziane wydarzenia, które wystąpią niezależnie od woli Stron i po zawarciu niniejszej Umowy, a którym Strona nie będzie mogła zapobiec, przy zastosowaniu należytej staranności, udaremniając całkowicie lub częściowo wypełnienie zobowiązań umownych, jak np. pożar, powódź, trzęsienie ziemi, wojna, mobilizacja, działania wojenne wroga, ataki terrorystyczne, embargo lub zarządzenia władz. Siłą wyższą nie jest brak siły roboczej, materiałów i surowców, środków transportu, chyba że jest to spowodowane siłą wyższą. O zaistnieniu okoliczności uznanych za siłę wyższą, Strony są zobowiązane niezwłocznie się powiadamiać;
    - b) zmiany uzasadnione okolicznościami, o których mowa w art. 357[1] Kodeksu cywilnego;
  5. Jeżeli nie będzie możliwości finansowania Projektu przez Unię Europejską oraz zewnętrzne instytucje finansujące, Zamawiający może odstąpić od Umowy lub jej części bez ujemnych konsekwencji finansowych dla siebie, a Wykonawca nie jest uprawniony do dochodzenia odszkodowania z tego tytułu.
  6. Nie stanowi zmiany Umowy, dotycząca Stron:
    - a) zmiana danych teleadresowych,
    - b) zmiana danych związanych z obsługą administracyjno-organizacyjną Umowy (np. zmiana nr rachunku bankowego),
  7. Strona, która występuje z propozycją zmiany Umowy, w oparciu o przedstawiony powyżej katalog zmian Umowy zobowiązana jest do sporządzenia i uzasadnienia wniosku o taką zmianę. Wszelkie zmiany Umowy dla swej ważności będą wymagały formy pisemnej w postaci aneksu do Umowy pod rygorem nieważności.

---

**Zamawiający zastrzega sobie prawo zmiany lub odwołania ogłoszenia, a także warunków przetargu.**

**Zamawiający zastrzega sobie prawo zamknięcia przetargu bez dokonania wyboru którejkolwiek z ofert.**





**Czynności Zamawiającego podjęte w postępowaniu nie podlegają środkom ochrony prawnej w rozumieniu przepisów ustawy Prawo zamówień publicznych.**

Wymienione niżej załączniki stanowią integralną część SIWZ:

1. Opis przedmiotu zamówienia – załącznik nr 1.
2. Formularz ofertowy dla części 1 – załącznik nr 2.
3. Formularz ofertowy dla części 2 – załącznik nr 3.
4. Formularz ofertowy dla części 3 – załącznik nr 4.
5. Oświadczenie wykonawcy – załącznik nr 5.
6. Wzór umowy dla części 1 i 3 – załącznik nr 6.
7. Wzór umowy dla części 2 – załącznik nr 7.

Chorzów, dnia 14.11.2012r.

Zatwierdził:

Członek Zarządu-Dyrektor Wykonawczy  
Bolesław Knapik

Członek Zarządu-Dyrektor Finansowy  
Maryla Chmielarska



## OPIS PRZEDMIOTU ZAMÓWIENIA

Przedmiotem zamówienia jest **dostawa części i podzespołów podwozia wagonu 105N dla części: 1. wyroby śrubowe i łączne, 2. zawiasy do klap, 3. uszczelki i kliny okienne** – dotyczy modernizacji wagonów 105N w ramach Projektu: „Modernizacja infrastruktury tramwajowej i trolejbusowej w Aglomeracji Górnośląskiej wraz z infrastrukturą towarzyszącą”.

Lp	Nazwa części lub podzespołu
1	Wyroby śrubowe i łączne

### Część 1.

#### Wyroby śrubowe i łączne.

Przedmiotem zamówienia jest dostawa fabrycznie nowych wyrobów śrubowych i łącznych do wagonu typu 105N w ilościach jn.:

Błachowkręty 4,2 x 19 PN 83114 DIN 7982	kg	60,00
Błachowkręty 4,2 x 16 samogwintujące z podkładką ocynk.	kg	60,00
Błachowkręty WSPC 4,2 x 19 samogwintujące z podkładką	kg	30,00
Błachowkręty WSPC 4,2 x 25 samogwintujące z podkładką	kg	30,00
Błachowkręty 4,2 x 25 PN 83114 DIN 7982	kg	30,00
Błachowkręty 4,2 x 38 PN 83114 DIN 7982	kg	30,00
Błachowkręty 4,2 x 50 PN 83114 DIN 7982	kg	30,00
Błachowkręty 4,8 x 50 PN 83114 DIN 7982	kg	30,00
Nakrętki M 4 ZN PN 82144 DIN 934 5/6	kg	30,00
Nakrętki M 10 ZN PN 82144 DIN 934 5/6	kg	195,00
Nakrętki M 12 ZN PN 82144 DIN 934 5/6	kg	120,00
Nakrętki M 16 ZN PN 82144 DIN 934 5/6	kg	15,00
Nakrętki M 20 ZN PN 82144 DIN 934 8/8	kg	210,00
Nakrętki M 24 ZN PN 82144 DIN 934 8/8	kg	180,00
Nakrętki M 24 ZN PN 82148 DIN 935 8/8	kg	30,00
Nakrętki M 5 ZN PN 82144 DIN 934 5/6	kg	60,00
Nakrętki M 6.PN 82144 DIN 934 5/6	kg	90,00
Nakrętki M 8, ZN PN 82144 DIN 934 5/6	kg	120,00
Nit zrywalny Al-Fe 4 x 10 PN 82971 DIN 7337	kg	15,00
Nit zrywalny Al-Fe 5 x 10 PN 82971 DIN 7337	kg	15,00
Nit zrywalny Al-Fe 5 x 25 PN 82971 DIN 7337	kg	15,00
Nitonakrętka M 5	szt.	900
Podkładki Ø 4 ZN PN-77/M-82006, DIN 125	kg	15,00
Podkładki Ø 4 ZN PN-77/M-82007, DIN 127	kg	15,00
Podkładki Ø 10 ZN PN—82007, DIN 127	kg	84,00



Podkładki Ø 10 ZN PN82006 ISO 7089, DIN 125	kg	123,00
Podkładki Ø 12 ZN PN-82006 ISO 7089, DIN 125	kg	120,00
Podkładki Ø 12 ZN PN—82007, DIN 127	kg	66,00
Podkładki Ø 16 ZN PN-EN ISO 7089, DIN 125	kg	30,00
Podkładki Ø 16 ZN PN-77/M-82008, DIN 127	kg	3,00
Podkładki Ø 20 ZN PN-82006 ISO 7089, DIN 125	kg	120,00
Podkładki Ø 20 ZN PN—82007, DIN 127	kg	120,00
Podkładki Ø 24 ZN PN—82007, DIN 127	kg	75,00
Podkładki Ø 24 ZN PN—82006, DIN 125	kg	90,00
Podkładki Ø 5 ZN PN-82006 ISO 7089, DIN 125	kg	39,00
Podkładki Ø 5 ZN PN--820087, DIN 127	kg	60,00
Podkładki Ø 6, PN-EN ISO 7089, DIN 125	kg	36,00
Podkładki Ø 6 ZN PN—82007, DIN 127	kg	30,00
Podkładki Ø 8 ZN PN-/-82007, DIN 127	kg	96,00
Podkładki Ø 8 ZN PN-82006 ISO 7089, DIN 125	kg	72,00
Śruby M 10 x 20 ZN PN 82105 DIN 933 5/6 dla wszystkich	kg	30,00
Śruby M 10 x 30 ZN PN 82105 DIN 933	kg	330,00
Śruby M 10 x 35 ZN PN 82105 DIN 933	kg	60,00
Śruby M 10 x 40 ZN PN 82105 DIN 933	kg	60,00
Śruby M 10 x 50 ZN PN 82105 DIN 933	kg	30,00
Śruby M 12 x 25 ZN PN 82105 DIN 933 5/6	kg	21,00
Śruby M 12 x 30 ZN PN 82105 DIN 933 5/6	kg	120,00
Śruby M 12 x 40 ZN PN 82105 DIN 933 8/8	kg	270,00
Śruby M 12 x 40 ZN PN 82101 DIN 931 8/8	kg	84,00
Śruby M 16 x 40 ZN PN 82105 DIN 933	kg	30,00
Śruby M 12 x 45 ZN PN 82101 DIN 931 8/8	kg	60,00
Śruby M 12x 50 ZN PN 82101 DIN 931 8/8	kg	60,00
Śruby M 12 x 60 ZN PN 82105 DIN 933 8/8	kg	111,00
Śruby M 12 x 140 ZN PN 82101 DIN 931 8/8	kg	75,00
Śruby M 20 x 40 ZN PN 82105 DIN 933 8/8	kg	210,00
Śruby M 20x 50 ZN PN 82105 DIN 933 8/8	kg	240,00
Śruby M 20x 70 ZN PN 82105 DIN 933 8/8	kg	90,00
Śruby M 20 x 150 ZN PN 82101 DIN 931 8/8	kg	60,00
Śruby M 24 x 90 ZN PN 8210 DIN 931 8/8	kg	420,00
Śruby M 24 x 120 PN 82105 DIN 933 8/8	kg	105,00
Śruby M 12x 1,25X50 PN 82105 DIN 933 8/8	kg	72,00
Śruby M 12 x 1,25X30 PN 82105 DIN 933 8/8	kg	96,00
Śruby M 4 x 15 ZN PN 82215 DIN 84 5/6	kg	30,00
Śruby M 5 x 8 ZN PN 82215 DIN 84 5/6	kg	45,00
Śruby M 5 x 40 ZN PN 82105 DIN 933 5/6	kg	45,00
Śruby M 5 x 16 ZN PN 82208 DIN 965 5/6	kg	15,00
Śruby M 5 x 25 ZN PN 82208 DIN 965 5/6	kg	15,00
Śruby M 5 x 35 ZN PN 82208 DIN 965 5/6	kg	15,00
Śruby M 5x 40 ZN PN 82215 DIN 84 5/6	kg	45,00
Śruby M 5 x 45 ZN PN 82208 DIN 965 5/6	kg	30,00
Śruby M 6 x 25 ZN PN 82208 DIN 965 5/6	kg	15,00
Śruby M 6 x 25 ZN PN 82105 DIN 933 5/6	kg	15,00



Śruby M 6x 35 ZN PN 82208 DIN 965 5/6	kg	30,00
Śruby M 6 x 35 ZN PN 82105 DIN 933 5/6	kg	15,00
Śruby M 6 x 45 ZN PN 82208 DIN 965 5/6	kg	30,00
Śruby M 6 x 40 ZN PN 82105 DIN 933 5/6	kg	30,00
Śruby M 6 x 45 ZN PN 82105 DIN 933 5/6	kg	30,00
Śruby M 6 x 50 ZN PN 82215 DIN 84 5/6	kg	60,00
Śruby M 6 x 45 ZN PN 82208 DIN 965 5/6	kg	30,00
Śruby M 6 x 120 ZN PN 82105 DIN 933 5/6	kg	90,00
Śruby M 8 x 16 ZN PN 821208 DIN 965 5/6	kg	60,00
Śruby M 8 x 20 ZN PN 82105 DIN 933 5/6	kg	60,00
Śruby M 8 x 25 ZN PN 82105 DIN 933 5/6	kg	60,00
Śruby M 8 x 30 ZN PN 82105 DIN 933 5/6	kg	60,00
Śruby M 8 x 35 ZN PN 82105 DIN 933 5/6	kg	105,00
Śruby M 8 x 40 ZN PN 82208 DIN 965 5/6	kg	60,00
Śruby M 8 x 45 ZN PN 82105 DIN 933 5/6	kg	60,00
Śruby M 8x 60 PN 82105 DIN 933 5/6	kg	30,00
Śruby M 8 x 70 ZN PN 82105 DIN 933 5/6	kg	60,00
Wkręt do drewna 3x16mm PN 82503 DIN 7997	kg	60,00
Wkręt KDH4.0 x 25 do drewna	kg	45,00
Wkręt KDH4.0 x 45 do drewna	kg	45,00
Wkręty do metalu wpuszczany M 5 x 16 DIN 965 PN 82208	kg	30,00
Wkręty do metalu wpuszczany M 5 x 25 DIN 965 PN 82208	kg	30,00
Wkręty do metalu wpuszczany M 5 x 35 DIN 965 PN 82208	kg	15,00
Wkręty do metalu wpuszczany M 5 x 45 DIN 965 PN 82208	kg	60,00
Wkręty do metalu wpuszczany M 6 x 25 DIN 965 PN 82208	kg	15,00
Wkręty do metalu wpuszczany M 6 x 35 DIN 965 PN 82208	kg	30,00
Wkręty do metalu wpuszczany M 6 x 40 DIN 965 PN 82208	kg	60,00
Wkręty do metalu wpuszczany M 6 x 45 DIN 965 PN 82208	kg	30,00
Wkręty do metalu wpuszczany M 8 x 16 DIN 965 PN 82208	kg	60,00
Wkręty do metalu wpuszczany M 8 x 40 DIN 965 PN 82208	kg	60,00
Wkręty do metalu wpuszczany M 8 x 40 DIN 965 PN 82208	kg	60,00
Zawlecзки stalowe FI 10X125mm	kg	42,00
Zawlecзки stalowe FI 4X45mm	kg	6,00
Pierścień segera FI 50mm wewnętrzny	szt.	240
Ośłona kołpakowa S 19	szt.	900
Pręt stalowy gwintowany M16X1000mm 8/8	m	90,00
Łańcuch gospodarczy FI 4 mm, DIN 5658C, dług. Ogniwa 40mm,szer. Ogniwa 16mm	kg	30,00
Opaska zaciskowa z gwintem ślimakowym 25-40mm X 9mm	szt.	60



## WARUNKI ZAMÓWIENIA.

1. Wykonawca winien dołączyć do oferty dokumenty (atesty) potwierdzające dobrą jakość i parametry techniczne.
2. Gwarancja minimum 24 miesiące.
3. Do każdej partii dostawy wykonawca dołączy świadectwo jakości wyrobu.
4. Dostawy będą realizowane partiami zgodnie z załącznikiem do umowy „Harmonogram dostaw”.
5. Miejsce dostawy – magazyn Zakładu Usługowo Remontowego w Chorzowie, ul. Inwalidzka 5, od poniedziałku do piątku w godz. 7:30 – 13:00.
6. Koszt transportu powinien być wliczony w cenę jednostkową asortymentu.
7. Przedmiot umowy musi być wykonany zgodnie zobowiązującymi normami jakościowymi, warunkami technicznymi i wytycznymi obowiązującymi dla tego rodzaju materiałów.
8. Zorganizowanie transportu, załadunku oraz kosztów ubezpieczenia przedmiotu zamówienia od wykonawcy do zamawiającego leży po stronie wykonawcy.
9. Zamawiający przy opisie przedmiotu zamówienia posłużył się znakami towarowymi i określonymi normami, ponieważ jest to uzasadnione specyfikacją zamówienia. Zamawiający jednakże dopuszcza rozwiązania równoważne opisywanym. W przypadku zastosowania przez wykonawcę w tym zakresie rozwiązań równoważnych, wykonawca jest zobowiązany wykazać, że zaoferowane przez niego rozwiązania równoważne spełniają wymagania określone przez zamawiającego.
10. Szczegółowe warunki realizacji przedmiotu umowy dotyczące terminów wykonania, warunków i terminów zapłaty, odbiorów, warunków gwarancji, kar oraz dopuszczalnych zmian umowy zawarte są we wzorze umowy stanowiącym załącznik do SIWZ. Wykonawcę obowiązuje należyta staranność przy realizacji zobowiązań umowy.
11. Wykonawca ma obowiązek zawrzeć umowę zgodnie ze wzorem umowy.

### Harmonogram dostaw wyrobów śrubowych i złącznych

Lp.	Data dostawy	Uwagi
1	03.12.2012	
2	14.03.2013	
3	10.07.2013	
4	14.11.2013	
5	11.03.2014	
6	07.07.2014	

Przedmiotem każdej z 6 dostaw jest poniższy wykaz materiałów:

1	Blachowkręty 4,2 x 19 PN 83114 DIN 7982	kg	10,00
2	Blachowkręty 4,2 x 16 samogwintujące z podkładką ocynk.	kg	10,00
3	Blachowkręty WSPC 4,2 x 19 samogwintujące z podkładką	kg	5,00
4	Blachowkręty WSPC 4,2 x 25 samogwintujące z podkładką	kg	5,00
5	Blachowkręty 4,2 x 25 PN 83114 DIN 7982	kg	5,00
6	Blachowkręty 4,2 x 38 PN 83114 DIN 7982	kg	5,00
7	Blachowkręty 4,2 x 50 PN 83114 DIN 7982	kg	5,00
8	Blachowkręty 4,8 x 50 PN 83114 DIN 7982	kg	5,00
9	Nakrętki M 4 ZN PN 82144 DIN 934 5/6	kg	5,00
10	Nakrętki M 10 ZN PN 82144 DIN 934 5/6	kg	32,50
11	Nakrętki M 12 ZN PN 82144 DIN 934 5/6	kg	20,00
12	Nakrętki M 16 ZN PN 82144 DIN 934 5/6	kg	2,50
13	Nakrętki M 20 ZN PN 82144 DIN 934 8/8	kg	35,00
14	Nakrętki M 24 ZN PN 82144 DIN 934 8/8	kg	30,00
15	Nakrętki M 24 ZN PN 82148 DIN 935 8/8	kg	5,00
16	Nakrętki M 5 ZN PN 82144 DIN 934 5/6	kg	10,00
17	Nakrętki M 6 ZN PN 82144 DIN 934 5/6	kg	15,00
18	Nakrętki M 8 ZN PN 82144 DIN 934 5/6	kg	20,00
19	Nit zrywalny Al-Fe 4 x 10 PN 82971 DIN 7337	kg	2,50
20	Nit zrywalny Al-Fe 5 x 10 PN 82971 DIN 7337	kg	2,50
21	Nit zrywalny Al-Fe 5 x 25 PN 82971 DIN 7337	kg	2,50
22	Nitonakrętka M 5	szt.	150
23	Podkładki 4 ZN PN-77/M-82006, DIN 125	kg	2,50
24	Podkładki 4 ZN PN-77/M-82007, DIN 127	kg	2,50
25	Podkładki 10 ZN PN-77/M-82006, DIN 127	kg	14,00
26	Podkładki 10 ZN PN82006 ISO 7089, DIN 125	kg	20,50
27	Podkładki 12 ZN PN82006 ISO 7089, DIN 125	kg	20,00
28	Podkładki 12 ZN PN82007, DIN 127	kg	5,00
29	Podkładki 16 ZN PN-EN ISO 7089, DIN 125	kg	5,00
30	Podkładki 16 ZN PN-77/M-82008, DIN 127	kg	0,50
31	Podkładki 20 ZN PN-82006 ISO 7089, DIN 125	kg	20,00





32	Podkładki 20 ZN PN-82007, DIN 127	kg	20,00
33	Podkładki 24 ZN PN-82007, DIN 127	kg	12,50
34	Podkładki 24 ZN PN-82006, DIN 125	kg	15,00
35	Podkładki 5 ZN PN-82006 ISO 7089, DIN 125	kg	6,50
36	Podkładki 5 ZN PN-820087, DIN 127	kg	10,00
37	Podkładki 6, PN-EN ISO 7089, DIN 125	kg	6,00
38	Podkładki 6 ZN PN—82007, DIN 127	kg	5,00
39	Podkładki 8 ZN PN-/-82007, DIN 127	kg	16,00
40	Podkładki 8 ZN PN-82006 ISO 7089, DIN 125	kg	12,00
41	Śruby M 10 x 20 ZN PN 82105 DIN 933 5/6 dla wszystkich	kg	5,00
42	Śruby M 10 x 30 ZN PN 82105 DIN 933	kg	55,00
43	Śruby M 10 x 35 ZN PN 82105 DIN 933	kg	10,00
44	Śruby M 10 x 40 ZN PN 82105 DIN 933	kg	10,00
45	Śruby M 10 x 50 ZN PN 82105 DIN 933	kg	5,00
46	Śruby M 12 x 25 ZN PN 82105 DIN 933 5/6	kg	3,50
47	Śruby M 12 x 30 ZN PN 82105 DIN 933 5/6	kg	20,00
48	Śruby M 12 x 40 ZN PN 82105 DIN 933 8/8	kg	45,00
49	Śruby M 12 x 40 ZN PN 82101 DIN 931 8/8	kg	14,00
50	Śruby M 16 x 40 ZN PN 82105 DIN 933	kg	5,00
51	Śruby M 12 x 45 ZN PN 82101 DIN 931 8/8	kg	10,00
52	Śruby M 12 x 50 ZN PN 82101 DIN 931 8/8	kg	10,00
53	Śruby M 12 x 60 ZN PN 82105 DIN 933 8/8	kg	18,50
54	Śruby M 12 x 140 ZN PN 82101 DIN 931 8/8	kg	12,50
55	Śruby M 20 x 40 ZN PN 82105 DIN 933 8/8	kg	35,00
56	Śruby M 20x 50 ZN PN 82105 DIN 933 8/8	kg	40,00
57	Śruby M 20x 70 ZN PN 82105 DIN 933 8/8	kg	15,00
58	Śruby M 20 x 150 ZN PN 82101 DIN 931 8/8	kg	10,00
59	Śruby M 24 x 90 ZN PN 8210 DIN 931 8/8	kg	70,00
60	Śruby M 24 x 120 PN 82105 DIN 933 8/8	kg	17,50
61	Śruby M 12x 1,25X50 PN 82105 DIN 933 8/8	kg	12,00
62	Śruby M 12 x 1,25X30 PN 82105 DIN 933 8/8	kg	16,00
63	Śruby M 4 x 15 ZN PN 82215 DIN 84 5/6	kg	5,00
64	Śruby M 5 x 8 ZN PN 82215 DIN 84 5/6	kg	7,50
65	Śruby M 5 x 40 ZN PN 82105 DIN 933 5/6	kg	7,50
66	Śruby M 5 x 16 ZN PN 82208 DIN 965 5/6	kg	2,50
67	Śruby M 5 x 25 ZN PN 82208 DIN 965 5/6	kg	2,50
68	Śruby M 5 x 35 ZN PN 82208 DIN 965 5/6	kg	2,50
69	Śruby M 5x 40 ZN PN 82215 DIN 84 5/6	kg	7,50
70	Śruby M 5 x 45 ZN PN 82208 DIN 965 5/6	kg	5,00
71	Śruby M 6 x 25 ZN PN 82208 DIN 965 5/6	kg	2,50



72	Śruby M 6 x 25 ZN PN 82105 DIN 933 5/6	kg	2,50
73	Śruby M 6x 35 ZN PN 82208 DIN 965 5/6	kg	5,00
74	Śruby M 6 x 35 ZN PN 82105 DIN 933 5/6	kg	2,50
75	Śruby M 6 x 45 ZN PN 82208 DIN 965 5/6	kg	5,00
76	Śruby M 6 x 40 ZN PN 82105 DIN 933 5/6	kg	5,00
77	Śruby M 6 x 45 ZN PN 82105 DIN 933 5/6	kg	5,00
78	Śruby M 6 x 50 ZN PN 82215 DIN 84 5/6	kg	5,00
79	Śruby M 6 x 45 ZN PN 82208 DIN 965 5/6	kg	5,00
80	Śruby M 6 x 120 ZN PN 82105 DIN 933 5/6	kg	15,00
81	Śruby M 8 x 16 ZN PN 821208 DIN 965 5/6	kg	10,00
82	Śruby M 8 x 20 ZN PN 82105 DIN 933 5/6	kg	10,00
83	Śruby M 8 x 25 ZN PN 82105 DIN 933 5/6	kg	10,00
84	Śruby M 8 x 30 ZN PN 82105 DIN 933 5/6	kg	10,00
85	Śruby M 8 x 35 ZN PN 82105 DIN 933 5/6	kg	17,50
86	Śruby M 8 x 40 ZN PN 82208 DIN 965 5/6	kg	10,00
87	Śruby M 8 x 45 ZN PN 82105 DIN 933 5/6	kg	10,00
88	Śruby M 8x 60 PN 82105 DIN 933 5/6	kg	5,00
89	Śruby M 8 x 70 ZN PN 82105 DIN 933 5/6	kg	10,00
90	Wkręt do drewna 3x16mm PN 82503 DIN 7997	kg	10,00
91	Wkręt KDH4.0 x 25 do drewna	kg	7,50
92	Wkręt KDH4.0 x 45 do drewna	kg	7,50
93	Wkręty do metalu wpuszczany M 5x16 DIN 965 PN 82208	kg	5,00
94	Wkręty do metalu wpuszczany M 5 x 25 DIN 965 PN 82208	kg	5,00
95	Wkręty do metalu wpuszczany M 5 x 35 DIN 965 PN 82208	kg	2,50
96	Wkręty do metalu wpuszczany M 5 x 45 DIN 965 PN 82208	kg	10,00
97	Wkręty do metalu wpuszczany M 6 x 25 DIN 965 PN 82208	kg	2,50
98	Wkręty do metalu wpuszczany M 6 x 35 DIN 965 PN 82208	kg	5,00
99	Wkręty do metalu wpuszczany M 6 x 40 DIN 965 PN 82208	kg	10,00
100	Wkręty do metalu wpuszczany M 6 x 45 DIN 965 PN 82208	kg	5,00
101	Wkręty do metalu wpuszczany M 8 x 16 DIN 965 PN 82208	kg	10,00
102	Wkręty do metalu wpuszczany M 8 x 40 DIN 965 PN 82208	kg	10,00
103	Wkręty do metalu wpuszczany M 8 x 40 DIN 965 PN 82208	kg	10,00
104	Zawlecзки FI 10X125mm	kg	7,00

105	Zawlecзки FI 4X45mm	kg	1,00
106	Pierścień segera FI 50mm wewnętrzny	szt.	40
107	Ośłona kołpakowa S 19	szt.	150
108	Pręt stalowy gwintowany M16 8/8	mb	15,00
109	Łańcuch gospodarczy Ø 4 mm, DIN 5658C, dług. Ogniwa 40mm, szer. Ogniwa 16mm	kg	5,00
110	Opaska zaciskowa z gwintem ślimakowym 25-40	szt.	10

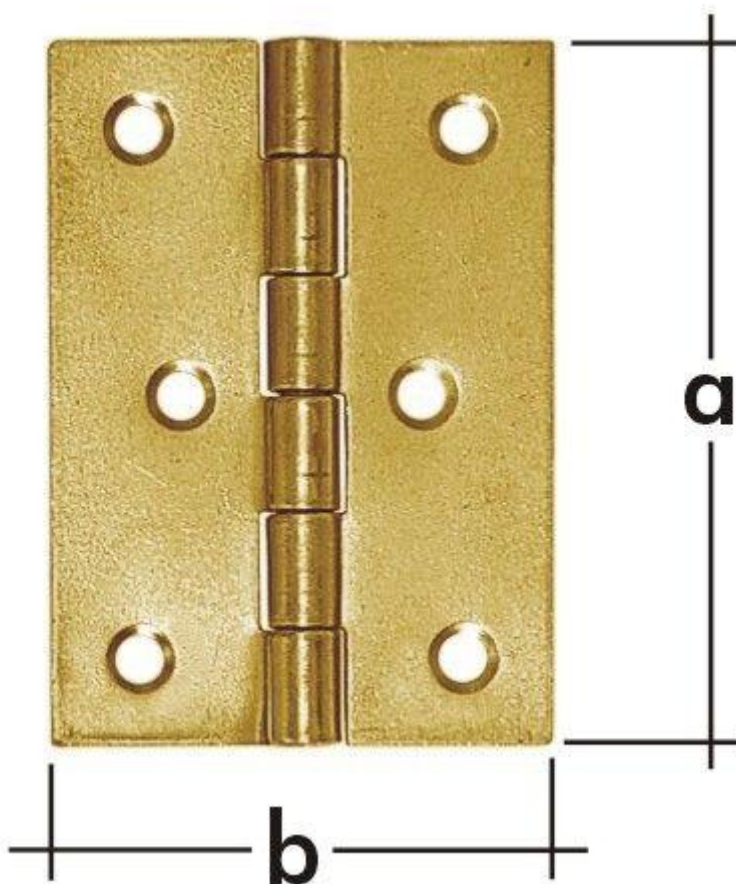
Miejsce dostawy: magazyn Zakładu Usługowo Remontowego w Chorzowie, ul. Inwalidzka 5 – od poniedziałku do piątku w godz. 7:30 do 13:00.

## Część 2

### Zawiasy splatane (taśmowe).

Przedmiotem zamówienia jest dostawa fabrycznie nowych zawiasów taśmowych o wymiarach 80 mm x 56 mm w ilości sztuk (wg rysunku poglądowego nr 1).

Rys. 1. Zawias splatany (taśmowy) – wymiary: a = 80 mm, b = 56 mm.



## **WARUNKI ZAMÓWIENIA.**

1. Wykonawca winien dołączyć do oferty dokumenty (atesty) potwierdzające dobrą jakość i parametry techniczne.
2. Gwarancja minimum 24 miesiące.
3. Miejsce dostawy – magazyn Zakładu Usługowo Remontowego w Chorzowie, ul. Inwalidzka 5, od poniedziałku do piątku w godz. 7:30 – 13:00.
4. Koszt transportu powinien być wliczony w cenę jednostkową asortymentu.
5. Przedmiot umowy musi być wykonany zgodnie zobowiązującymi normami jakościowymi, warunkami technicznymi i wytycznymi obowiązującymi dla tego rodzaju materiałów.
6. Zorganizowanie transportu, załadunku oraz kosztów ubezpieczenia przedmiotu zamówienia od wykonawcy do zamawiającego leży po stronie wykonawcy.
7. Zamawiający przy opisie przedmiotu zamówienia posłużył się znakami towarowymi i określonymi normami, ponieważ jest to uzasadnione specyfikacją zamówienia.  
Zamawiający jednakże dopuszcza rozwiązania równoważne opisywanym. W przypadku zastosowania przez wykonawcę w tym zakresie rozwiązań równoważnych, wykonawca jest zobowiązany wykazać, że zaoferowane przez niego rozwiązania równoważne spełniają wymagania określone przez zamawiającego.
8. Szczegółowe warunki realizacji przedmiotu umowy dotyczące terminów wykonania, warunków i terminów zapłaty, odbiorów, warunków gwarancji, kar oraz dopuszczalnych zmian umowy zawarte są we wzorze umowy stanowiącym załącznik do SIWZ.  
Wykonawcę obowiązuje należyta staranność przy realizacji zobowiązań umowy.
9. Wykonawca ma obowiązek zawrzeć umowę zgodnie ze wzorem umowy.

### Harmonogram dostaw zawiasów taśmowych do kłap

<b>Lp.</b>	<b>Data dostawy</b>	<b>Ilość sztuk</b>
1	03.12.2012	30
	<i>Suma</i>	<i>30</i>

### Część 3

Lp	Nazwa części lub podzespołu
1	Uszczelki i kliny okienne

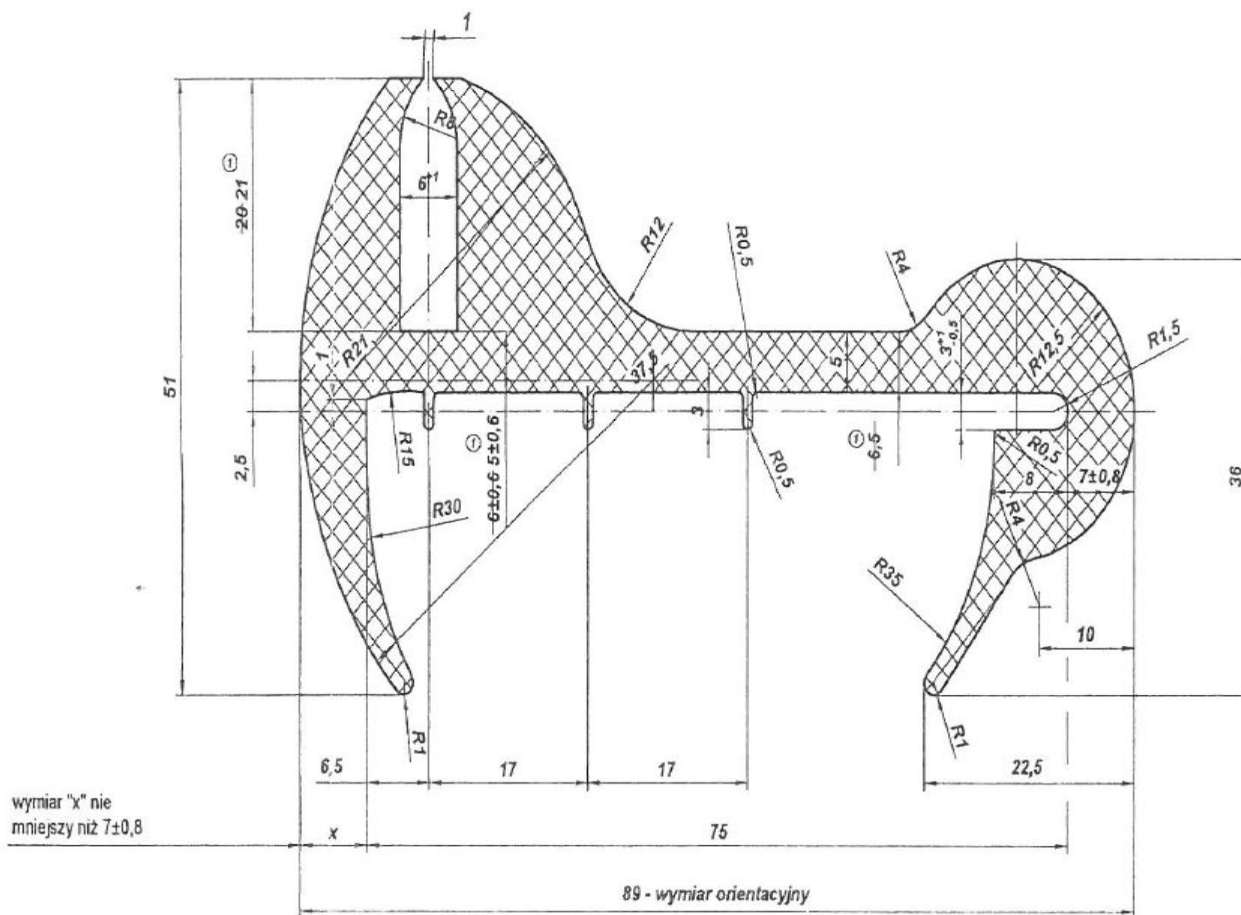
1. Przedmiotem zamówienia jest dostawa fabrycznie nowych gumowych uszczelki i klinów okiennych do wagonów tramwajowych typu 105N.  
Dostawa obejmuje produkty w ilościach jn. - wg rys. 1, 2, 3, 4 – zdjęcie.

Lp.	Materiał	Wymiary	Nr rysunku technicznego	Ilość
1	Uszczelka okna bocznego (parapetwersja bez klina)	5550 mm	105N 150100-3-04	170 szt.
2	Uszczelka okna awaryjnego 068/TK-21		105N 150200-1-03	255 mb
3	Wkładka ( klin ) 069/TK-21		105N 150200-1-05	510 mb
4	Uszczelka gumowa samoprzylepna do szyb profil E brązowa	4x9 mm	Rys. 5	30 mb

2. Pozostałe warunki zamówienia:
- gwarancja minimum 24 miesiące,
  - do każdej partii dostawy wykonawca dołączy świadectwo jakości wyrobu,
  - dostawy będą realizowane partiami – sukcesywnie w czasie obowiązywania umowy w ilościach wynikających z aktualnego harmonogramu dostaw stanowiącego załącznik do umowy,
  - miejsce dostawy - magazyn Zakładu Usługowo Remontowego w Chorzowie, ul. Inwalidzka 5, od poniedziałku do piątku w godz. 7:30 – 13:00,
  - koszt transportu powinien być wliczony w cenę jednostkową asortymentu.
3. Przedmiot umowy musi być wykonany zgodnie zobowiązującymi normami jakościowymi, warunkami technicznymi i wytycznymi obowiązującymi dla tego rodzaju asortymentu.
4. Zorganizowanie transportu, załadunku oraz kosztów ubezpieczenia przedmiotu zamówienia od wykonawcy do zamawiającego leży po stronie wykonawcy.
5. Zamawiający przy opisie przedmiotu zamówienia posłużył się znakami towarowymi i określonymi normami, ponieważ jest to uzasadnione specyfikacją zamówienia.  
Zamawiający jednakże dopuszcza rozwiązania równoważne opisywanym. W przypadku zastosowania przez wykonawcę w tym zakresie rozwiązań równoważnych, wykonawca jest zobowiązany wykazać, że zaoferowane przez niego rozwiązania równoważne spełniają wymagania określone przez zamawiającego.
6. Szczegółowe warunki realizacji przedmiotu umowy dotyczące terminów wykonania, warunków i terminów zapłaty, odbiorów, warunków gwarancji, kar oraz dopuszczalnych

- zmian umowy zawarte są we wzorze umowy stanowiącym załącznik do SIWZ.  
 Wykonawcę obowiązuje należyta staranność przy realizacji zobowiązań umowy.
8. Wykonawca ma obowiązek zawrzeć umowę zgodnie ze wzorem umowy.

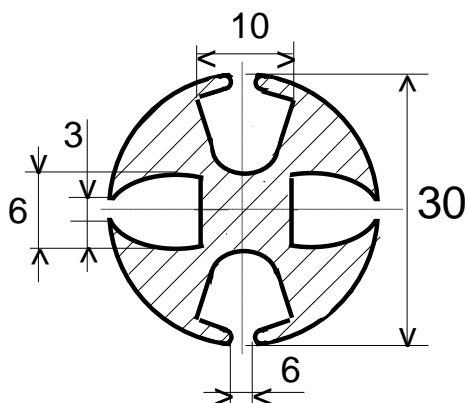
Uszczelka okna bocznego (parapet-wersja bez klina)



Rys. 1. Uszczelka okna bocznego.

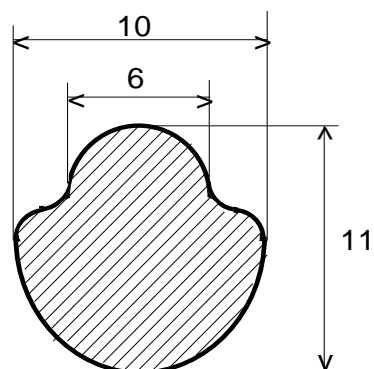


**USZCZELKA OKNA AWARYJNEGO**  
Rys. 105N 150200-1-03



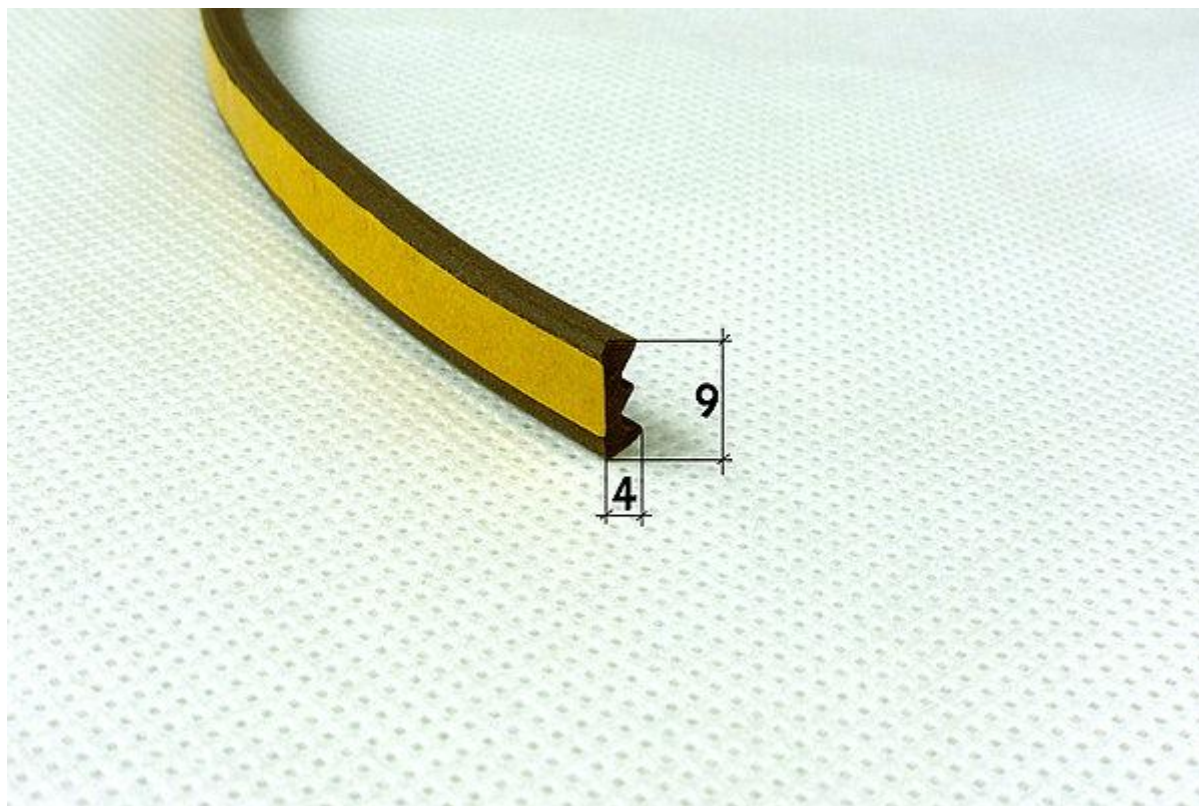
Rys. 2. Uszczelka okna awaryjnego.

**KLIN DO OKNA AWARYJNEGO**  
Rys. 105N 150200-1-05



Rys. 3. Klin do uszczelki okna awaryjnego.

## USZCZELKA GUMOWA SAMOPRZYLEPNA DO SZYB PROFIL E BRĄZOWA



Rys. nr 4 Uszczelka gumowa samoprzylepna.

### Harmonogram dostaw uszczelek i klinów okiennych

Lp.	Data dostawy	Uszczelka okna bocznego [szt]	Uszczelka okna awaryjnego [mb]	Wkładka klin [mb]	Uszczelka samoprzylepna profil E [mb]
1	03.12.2012	45	68	136	30
2	25.02.2013	69	102	204	-
3	08.01.2014	56	85	170	-
	<i>Suma</i>	<i>170</i>	<i>255</i>	<i>510</i>	<i>30</i>

Miejsce dostawy : magazyn Zakładu Usługowo Remontowego w Chorzowie, ul. Inwalidzka 5  
- od poniedziałku do piątku w godz. od 7:30 do 13:00.

## FORMULARZ OFERTOWY DLA CZĘŚCI 1

W związku z ogłoszeniem przetargu pisemnego na **dostawa części i podzespołów podwozia wagonu 105N dla części: 1. wyroby śrubowe i łączne, 2. zawiasy do klap, 3. uszczelki i kliny okienne** – dotyczy modernizacji wagonów 105N w ramach Projektu: „Modernizacja infrastruktury tramwajowej i trolejbusowej w Aglomeracji Górnośląskiej wraz z infrastrukturą towarzyszącą”, składam/y niniejszą ofertę:

Nr sprawy: UE/ZUR/682/2012

1. Oferuję/my wykonanie przedmiotu zamówienia w pełnym rzeczowym zakresie objętym Specyfikacją Istotnych Warunków Zamówienia na kwotę:

Asortyment	Ilość szt.	Cena jedn. netto (zł)	Wartość netto (zł)	VAT	Wartość brutto (zł)
Razem					

wartość netto .....zł (słownie: .....zł)

podatek VAT .....zł (słownie: .....zł)

wartość brutto .....zł (słownie: .....zł)

- Oświadczam/y, że zapoznałem/liśmy się z treścią SIWZ i nie wnoszę/simy do niej żadnych zastrzeżeń.
- Oświadczam/y, że uważam/y się związanym/i niniejszą ofertą na czas wskazany w SIWZ tj. 60 dni od upływu terminu składania ofert.
- Zobowiązuję/my się wykonać przedmiot zamówienia w terminach wymaganych przez zamawiającego;
- Oświadczamy, że oferowany asortyment spełnia wymogi zawarte w opisie przedmiotu zamówienia.
- Akceptuję/my bez zastrzeżeń wzór umowy w sprawie zamówienia sektorowego przedstawiony w SIWZ, w tym warunki płatności i zobowiązuję/my się w przypadku wyboru naszej oferty do zawarcia umowy o treści zgodnej z wzorem umowy, w miejscu oraz terminie wyznaczonym przez zamawiającego.

Całość oferty składam/y na ..... kolejno ponumerowanych stronach

.....  
Miejscowość i data

.....  
Podpisano  
(przedstawiciel/e wykonawcy)

## FORMULARZ OFERTOWY DLA CZĘŚCI 2

W związku z ogłoszeniem przetargu pisemnego na **dostawa części i podzespołów podwozia wagonu 105N dla części: 1. wyroby śrubowe i łączne, 2. zawiasy do klap, 3. uszczelki i klipy okienne** – dotyczy modernizacji wagonów 105N w ramach Projektu: „Modernizacja infrastruktury tramwajowej i trolejbusowej w Aglomeracji Górnośląskiej wraz z infrastrukturą towarzyszącą”, składam/y niniejszą ofertę:

Nr sprawy: UE/ZUR/682/2012

7. Oferuję/my wykonanie przedmiotu zamówienia w pełnym rzeczowym zakresie objętym Specyfikacją Istotnych Warunków Zamówienia na kwotę:

Asortyment	Ilość szt.	Cena jedn. netto (zł)	Wartość netto (zł)	VAT	Wartość brutto (zł)

wartość netto .....zł (słownie: .....zł)

podatek VAT .....zł (słownie: .....zł)

wartość brutto .....zł (słownie: .....zł)

8. Oświadczam/y, że zapoznałem/liśmy się z treścią SIWZ i nie wnoszę/simy do niej żadnych zastrzeżeń.

9. Oświadczam/y, że uważam/y się związanym/i niniejszą ofertą na czas wskazany w SIWZ tj. 60 dni od upływu terminu składania ofert.

10. Zobowiązuję/my się wykonać przedmiot zamówienia w terminach wymaganych przez zamawiającego;

11. Oświadczamy, że oferowany asortyment spełnia wymogi zawarte w opisie przedmiotu zamówienia.

12. Akceptuję/my bez zastrzeżeń wzór umowy w sprawie zamówienia sektorowego przedstawiony w SIWZ, w tym warunki płatności i zobowiązuję/my się w przypadku wyboru naszej oferty do zawarcia umowy o treści zgodnej z wzorem umowy, w miejscu oraz terminie wyznaczonym przez zamawiającego.

Całość oferty składam/y na ..... kolejno ponumerowanych stronach

.....  
Miejscowość i data

.....  
Podpisano  
(przedstawiciel/e wykonawcy)



### FORMULARZ OFERTOWY DLA CZĘŚCI 3

W związku z ogłoszeniem przetargu pisemnego na **dostawa części i podzespołów podwozia wagonu 105N dla części: 1. wyroby śrubowe i łączne, 2. zawiasy do kłap, 3. uszczelki i klipy okienne** – dotyczy modernizacji wagonów 105N w ramach Projektu: „Modernizacja infrastruktury tramwajowej i trolejbusowej w Aglomeracji Górnośląskiej wraz z infrastrukturą towarzyszącą”, składam/y niniejszą ofertę:

Nr sprawy: UE/ZUR/682/2012

13. Oferuję/my wykonanie przedmiotu zamówienia w pełnym rzeczowym zakresie objętym Specyfikacją Istotnych Warunków Zamówienia na kwotę:

Asortyment	Ilość szt.	Cena jedn. netto (zł)	Wartość netto (zł)	VAT	Wartość brutto (zł)
Razem					

wartość netto .....zł (słownie: .....zł)

podatek VAT .....zł (słownie: .....zł)

wartość brutto .....zł (słownie: .....zł)

14. Oświadczam/y, że zapoznałem/liśmy się z treścią SIWZ i nie wnoszę/simy do niej żadnych zastrzeżeń.

15. Oświadczam/y, że uważam/y się związanym/i niniejszą ofertą na czas wskazany w SIWZ tj. 60 dni od upływu terminu składania ofert.

16. Zobowiązuję/my się wykonać przedmiot zamówienia w terminach wymaganych przez zamawiającego;

17. Oświadczamy, że oferowany asortyment spełnia wymogi zawarte w opisie przedmiotu zamówienia.

18. Akceptuję/my bez zastrzeżeń wzór umowy w sprawie zamówienia sektorowego przedstawiony w SIWZ, w tym warunki płatności i zobowiązuję/my się w przypadku wyboru naszej oferty do zawarcia umowy o treści zgodnej z wzorem umowy, w miejscu oraz terminie wyznaczonym przez zamawiającego.

Całość oferty składam/y na ..... kolejno ponumerowanych stronach

.....  
Miejscowość i data

.....  
Podpisano  
(przedstawiciel/e wykonawcy)

## OŚWIADCZENIE WYKONAWCY

Nazwa wykonawcy.....  
Adres wykonawcy.....  
Numer telefonu.....  
Numer faksu.....  
E-mail.....

Składając ofertę w przetargu pisemnym na .....

**oświadczam, że spełniam warunki dotyczące:**

1. posiadania uprawnień do wykonywania określonej działalności lub czynności zgodnie z wymogami właściwej ustawy,
2. posiadania wiedzy i doświadczenia,
3. dysponowania odpowiednim potencjałem technicznym oraz osobami zdolnymi do wykonania zamówienia,
4. sytuacji ekonomicznej i finansowej,

**oraz oświadczam, że:**

- nie wyrządziłem szkody, nie wykonując zamówienia lub wykonując je nienależycie,
- nie otwarto w stosunku do mnie likwidacji ani nie ogłoszono upadłości,
- nie zalegam z uiszczeniem podatków, opłat oraz składek na ubezpieczenie społeczne i zdrowotne, uzyskałem przewidziane prawem zwolnienie\*, odroczenie\*, rozłożenie na raty zaległych płatności lub wstrzymanie w całości wykonania decyzji właściwego organu\*,
- żaden wspólnik spółki jawnej\*, partner spółki partnerskiej\*, komplementariusz spółki komandytowej oraz spółki komandytowo-akcyjnej\*, urzędujący członek organu zarządzającego osoby prawnej\* lub jako osoba fizyczna\* nie został prawomocnie skazany za przestępstwo popełnione w związku z postępowaniem o udzielenie zamówienia, przestępstwo przeciwko prawom osób wykonujących pracę zarobkową, przestępstwo przeciwko środowisku, przestępstwo przekupstwa, przestępstwo przeciwko obrotowi gospodarczemu lub inne przestępstwo popełnione w celu osiągnięcia korzyści majątkowych, a także za przestępstwo skarbowe lub przestępstwo udziału w zorganizowanej grupie albo związku mających na celu popełnienie przestępstwa lub przestępstwa skarbowego,
- nie wykonywałem bezpośrednio czynności związanych z przygotowaniem prowadzonego postępowania i nie posługiwałem się w celu sporządzenia oferty osobami uczestniczącymi w dokonywaniu tych czynności.

.....  
(Miejscowość i data)

.....  
(podpis Wykonawcy/Pełnomocnika)

**\* niepotrzebne skreślić**



Załącznik nr 6

## WZÓR UMOWY dla części 1 i 3

### UMOWA NR .....

zawarta dnia (.....) w (.....) pomiędzy:

**Tramwaje Śląskie S.A.** z siedzibą w Chorzowie - ul. Inwalidzka 5, 41-506 Chorzów, o kapitale zakładowym wynoszącym 116.230.880 PLN, który został pokryty w całości, zarejestrowaną w Sądzie Rejonowym Katowice-Wschód w Katowicach Wydział VIII Gospodarczy KRS pod numerem KRS: 0000145278, o numerze NIP: 634-01-25-637, o numerze identyfikacyjnym REGON: 270561663, zwaną w dalszej części umowy „**Zamawiającym**”, które reprezentują:

- ..... - .....

- ..... - .....

a

(.....) z siedzibą w (.....), o kapitale zakładowym wynoszącym ..... PLN, zarejestrowaną w Sądzie (.....), w (.....) pod numerem KRS: (.....), o numerze NIP: (.....) o numerze identyfikacyjnym REGON: (.....), zwanym(a) w dalszej części umowy „**Wykonawcą**”, które reprezentują:

- ..... - .....

- ..... - .....

zwanymi w dalszej części umowy łącznie „**Stronami**”.

*W związku z realizacją przez Zamawiającego Projektu pn. „Modernizacja infrastruktury tramwajowej i trolejbusowej w Aglomeracji Górnośląskiej wraz z infrastrukturą towarzyszącą” POIS.07.03.00-00-012/11 współfinansowanego przez Unię Europejską ze środków Funduszu Spójności w ramach Programu Operacyjnego Infrastruktura i Środowisko, w wyniku przeprowadzonego postępowania o udzielenie zamówienia publicznego w trybie przetargu nieograniczonego, zarejestrowanego pod numerem sprawy **UE/ZUR/682 /2012** zawiera się umowę o następującej treści:*



## § 1

- Przedmiotem niniejszej umowy jest „**zakup wraz z dostawą części i podzespołów podwozia wagonu 105N dla części: 1. wyroby śrubowe i łączne lub dla części 3. uszczelki i kliny okienne**” zwanych w dalszej części umowy „przedmiotem zamówienia” o parametrach określonych w opisie przedmiotu zamówienia, stanowiącym Załącznik nr 1 do umowy.
- Wykonawca oświadcza, że zapoznał się z wymaganiami Zamawiającego i Specyfikacją Istotnych Warunków Zamówienia i nie wnosi do nich żadnych uwag.

## § 2

1. Dostawa, o której mowa w § 1 wykonana zostanie zgodnie z harmonogramem, stanowiącym Załącznik nr 2 do niniejszej umowy. Za wykonaną dostawę rozumie się dostarczenie przedmiotu zamówienia w miejsce dostawy, którego odbiór potwierdzony będzie dowodem dostawy wystawionym przez Wykonawcę i podpisanym przez Zamawiającego.
2. Miejscem dostawy przedmiotu zamówienia będzie magazyn Zamawiającego znajdujący się w Chorzowie przy ul. Inwalidzkiej 5. Przyjęcie towaru od poniedziałku do piątku w godzinach 07.30 do 13.00. Wykonawca zapewnia bezpłatny transport do miejsca dostawy oraz zapewnia właściwe opakowanie przedmiotu zamówienia. Wykonawca ponosi odpowiedzialność za utratę lub uszkodzenie przedmiotu zamówienia do czasu potwierdzenia jego odbioru.
3. Zamawiający zobowiązuje się do zwrotu ewentualnych opakowań zwrotnych w terminie 90 dni od dnia potwierdzenia dowodu dostawy, a w przypadku niedotrzymania terminu zwrotu opakowań nowy termin zostanie ustalony odrębnym porozumieniem.
4. Zamawiający dopuszcza możliwość wcześniejszej dostawy przedmiotu zamówienia w stosunku do terminów określonych w harmonogramie dostaw, za uprzednią zgodą Zamawiającego.

## § 3

1. Łączne wynagrodzenie Wykonawcy z tytułu dostarczenia przedmiotu zamówienia objętego niniejszą umową wynosi:  
netto: ..... (słownie: .....)  
brutto: ..... zł (słownie: .....), w tym  
podatek VAT ..... zł (słownie: .....).
2. Cenę jednostkową odzwierciedla tabela będąca załącznikiem nr 3 do niniejszej umowy.



3. Cena za wykonanie całości przedmiotu zamówienia niniejszej umowy określona w ust.1, jak również cena jednostkowa określona w ust. 2 są cenami niezmiennymi.
4. Wynagrodzenie określone w ust. 1 i w ust. 2 odpowiada przedmiotowi zamówienia uwzględniającego wszystkie koszty związane z jego wykonaniem, łącznie z kosztami transportu, opakowania i ubezpieczenia.

#### § 4

Wykonawca zobowiązuje się do:

1. Wykonania przedmiotu zamówienia zgodnie z zakresem rzeczowym, o którym mowa w § 1 niniejszej umowy.
2. Stosowania przy realizacji przedmiotu zamówienia materiałów i wyrobów dopuszczonych do obrotu w rozumieniu obowiązujących przepisów, a także posiadających wymagane atesty i certyfikaty.
3. Prawidłowego wykonania wszystkich czynności związanych z realizacją przedmiotu zamówienia zgodnie z obowiązującymi normami, obowiązującymi przepisami i zasadami współczesnej wiedzy technicznej.
4. Wykonawca przedłoży Zamawiającemu kopie niezbędnych dokumentów, w szczególności świadectwa jakości materiałów, atesty, dopuszczenia, aprobaty oraz inne, określone przepisami prawa.

#### § 5

1. Wykonawca udziela Zamawiającemu gwarancji jakości dostarczonego przedmiotu zamówienia na okres ..... miesięcy, licząc od dnia podpisania dowodu dostawy, odrębnie dla każdej wykonanej dostawy.
2. Usunięcie wad i usterek gwarancyjnych jest dokonywane przez Wykonawcę na jego koszt w terminie 7 dni roboczych od daty zgłoszenia wad lub usterek przez Zamawiającego.
3. W uzasadnionych przypadkach braku możliwości usunięcia wady gwarancyjnej przez Wykonawcę w terminie, o którym mowa w ust. 2, dopuszcza się możliwość wydłużenia terminu naprawy za uprzednią pisemną zgodą Zamawiającego.
4. Czas z tytułu napraw gwarancyjnych, liczony od momentu zgłoszenia wady lub usterki do momentu jej usunięcia, przedłuża okres gwarancji o czas wynikający z naprawy.
5. Fakt wykonania naprawy gwarancyjnej Wykonawca zobowiązany jest potwierdzić w dokumentacji zajezdniowej Zamawiającego wraz z adnotacją o przedłużeniu gwarancji o czas wynikający z naprawy.

## § 6

1. Rozliczeniem przedmiotu zamówienia będzie faktura wystawiona na podstawie podpisanych przez Zamawiającego dowodów dostawy.
2. Do wartości netto każdej dostawy zostanie doliczony podatek VAT w obowiązującej wysokości.
3. Zamawiający zobowiązuje się do zapłaty wynagrodzenia przelewem na rachunek bankowy Wykonawcy w terminie do 30 dni od daty otrzymania prawidłowo wystawionej faktury VAT.
4. Za dzień zapłaty uznaje się datę obciążenia rachunku bankowego Zamawiającego.
5. W treści faktury należy umieścić następujący zapis:

Związane z realizacją Projektu pn. „*Modernizacja infrastruktury tramwajowej i trolejbusowej w Aglomeracji Górnośląskiej wraz z infrastrukturą towarzyszącą*”, POIS.07.03.00-00-012/11 współfinansowanego przez Unię Europejską ze środków Funduszu Spójności w ramach Programu Operacyjnego Infrastruktura i Środowisko.

## § 7

1. Wykonawca nie może bez pisemnej zgody Zamawiającego przekazać osobom trzecim praw i obowiązków, wynikających z niniejszej Umowy, pod rygorem nieważności.
2. Wykonawca z tytułu naruszenia powyżej określonego postanowienia zobowiązany jest do zapłaty kary umownej, której wysokość określono w §8 ust. 1 lit. d.

## § 8

1. Wykonawca zapłaci Zamawiającemu kary umowne:
  - a) za odstąpienie od umowy lub jej części przez Zamawiającego z przyczyn, za które ponosi odpowiedzialność Wykonawca, w wysokości 20% wynagrodzenia brutto określonego w § 3 ust. 1. Przepis niniejszy pozostaje w mocy po wygaśnięciu umowy w wyniku odstąpienia od niej przez którąkolwiek ze stron,
  - b) za opóźnienie w dostawie przedmiotu zamówienia w stosunku do terminu wskazanego w harmonogramie dostaw - w wysokości 3% wynagrodzenia brutto za daną dostawę ustalonego zgodnie z § 3 ust. 2 i ilością przedmiotu zamówienia w danej dostawie za każdy dzień opóźnienia,
  - c) za opóźnienie w usunięciu wad lub usterek ujawnionych w okresie gwarancji lub rękojmi danego przedmiotu zamówienia – 3% wynagrodzenia brutto dostawę



ustalonego zgodnie z § 3 ust. 2 i ilością przedmiotu zamówienia w danej dostawie za każdy dzień opóźnienia, po upływie terminu wyznaczonego na usunięcie wad.

d) w przypadku powierzenia wykonania przedmiotu zamówienia osobom trzecim bez wiedzy Zamawiającego, Wykonawca zapłaci Zamawiającemu karę umowną w wysokości 20% wynagrodzenia brutto określonego w § 3 ust. 1 – na wezwanie Zamawiającego, w terminie wskazanym w wezwaniu.

2. W razie, gdy kary umowne nie pokryją poniesionej szkody, Zamawiający zachowuje możliwość dochodzenia odszkodowania uzupełniającego na zasadach ogólnych.

3. Zamawiający może odstąpić od realizacji umowy lub jej pozostałej części z przyczyn leżących po stronie Wykonawcy w przypadku, gdy Wykonawca przerwał realizację dostaw i przerwa ta trwa dłużej niż 14 dni.

Odstąpienie to wywiera skutek prawny na przyszłość, tj. od chwili złożenia oświadczenia woli przez Zamawiającego w tym przedmiocie.

4. Zamawiający zastrzega sobie możliwość potrącania naliczonych kar umownych z wynagrodzenia brutto należnego Wykonawcy, a Wykonawca wyraża na to zgodę.

## § 9

Zamawiający przewiduje możliwość dokonania zmian postanowień zawartej umowy w stosunku do treści oferty, na podstawie której dokonano wyboru Wykonawcy. Zmiana możliwa jest w przypadku wystąpienia co najmniej jednej z okoliczności wymienionych poniżej, z uwzględnieniem podanych warunków ich wprowadzenia:

1. Zmiana terminów przewidzianych w harmonogramie dostaw będąca następstwem okoliczności jak w szczególności:

a) wstrzymanie modernizacji wagonów przez Zamawiającego;

b) zmiany będące następstwem działania organów administracji i innych podmiotów o kompetencjach zbliżonych do organów administracji;

W przypadku wystąpienia którejkolwiek z okoliczności wymienionych wyżej termin przewidziany na ukończenie przedmiotu umowy w sprawie zamówienia, a tym samym na ukończenie wykonywanego zamówienia może ulec odpowiedniemu przedłużeniu o czas niezbędny do zakończenia wykonywania przedmiotu umowy (przedmiotu zamówienia) w należyty sposób, nie dłużej jednak niż o okres trwania tych okoliczności.

2. Pozostałe rodzaje dopuszczalnych zmian spowodowane mogą być następującymi okolicznościami:



- a) zmianą sposobu rozliczania umowy lub dokonywania płatności na rzecz Wykonawcy na skutek zmian zawartej przez Zamawiającego umowy o dofinansowanie projektu lub wytycznych dotyczących realizacji projektu;
  - b) zmianą terminu realizacji umowy w przypadku wystąpienia przestojów i przerw zawinionych przez Zamawiającego, przy czym w takim przypadku okres przesunięcia terminu zakończenia realizacji umowy równy będzie okresowi przerwy lub przestoju;
3. Wszystkie powyższe postanowienia stanowią katalog zmian, na które Zamawiający może wyrazić zgodę. Nie stanowią one jednocześnie zobowiązania do wyrażenia takiej zgody.
4. Jeżeli nie będzie możliwości finansowania Projektu przez Unię Europejską oraz zewnętrzne instytucje finansujące, Zamawiający może odstąpić od umowy bez ujemnych konsekwencji finansowych dla siebie, a Wykonawca nie jest uprawniony do dochodzenia odszkodowania z tego tytułu.
5. Nie stanowi zmiany umowy:
- a) zmiana danych teleadresowych,
  - b) zmiana danych związanych z obsługą administracyjno-organizacyjną umowy (np. zmiana nr rachunku bankowego),

Strona, która występuje z propozycją zmiany umowy, w oparciu o przedstawiony powyżej katalog zmian umowy zobowiązana jest do sporządzenia i uzasadnienia wniosku o taką zmianę. Wszelkie zmiany umowy dla swej ważności będą wymagały formy pisemnej w postaci aneksu do umowy pod rygorem nieważności.

6. Okolicznościami zwalniającymi strony od odpowiedzialności z tytułu zawartej Umowy są:
- a) siły wyższej uniemożliwiającej wykonanie przedmiotu zamówienia zgodnie z SIWZ. Za przypadki siły wyższej, które uwalniają Strony od wypełnienia zobowiązań umownych na czas trwania siły wyższej, uznaje się nieprzewidziane wydarzenia, które wystąpią niezależnie od woli Stron i po zawarciu niniejszej Umowy, a którym Strona nie będzie mogła zapobiec, przy zastosowaniu należytej staranności, udaremniając całkowicie lub częściowo wypełnienie zobowiązań umownych, jak np. pożar, powódź, trzęsienie ziemi, wojna, mobilizacja, działania wojenne wroga, ataki terrorystyczne, embargo lub zarządzenia władz. Siłą wyższą nie jest brak siły roboczej, materiałów i surowców, środków transportu, chyba że jest to spowodowane siłą wyższą. O zaistnieniu okoliczności uznanych za siłę wyższą, Strony są zobowiązane niezwłocznie się powiadamiać;
  - b) okoliczności, o których mowa w art. 357 Kodeksu cywilnego.



## § 10

Cesja wierzytelności wynikająca z niniejszej umowy może być dokonana tylko za pisemną uprzednią zgodą Zamawiającego pod rygorem nieważności.

## § 11

1. Strony wyznaczają następujące osoby do kontaktu w celu prawidłowej realizacji niniejszej umowy:
  - a) ze strony Zamawiającego: ....., tel. ....;
  - b) ze strony Wykonawcy: ....., tel. ....
2. Wszelkie zgłoszenia i zawiadomienia następować będą na następujące numery i adresy:
  - a) ze strony Zamawiającego: .....,
  - b) ze strony Wykonawcy: .....,
3. Zmiana danych, o których mowa w ust. 2 powyżej nie wymaga zmiany umowy, a jedynie pisemnego powiadomienia drugiej strony. Zmiana jest wiążąca najwcześniej od dnia, w którym powiadomienie dotarło do drugiej strony.

## § 12

1. Ewentualne spory mogące wyniknąć z naruszenia postanowień niniejszej umowy, zostaną rozstrzygnięte przez sąd właściwy dla siedziby Zamawiającego.
2. W sprawach nieuregulowanych w treści niniejszej umowy zastosowanie mają przepisy Kodeksu cywilnego.

## § 13

Umowę sporządzono w dwóch jednobrzmiących egzemplarzach, z przeznaczeniem po jednym dla każdej ze Stron.

## § 14

Załączniki do niniejszej umowy stanowią jej integralną część.

ZAMAWIAJĄCY

WYKONAWCA

Załącznik nr 7

## WZÓR UMOWY dla części 2

### UMOWA NR .....

zawarta dnia (.....) w (.....) pomiędzy:

**Tramwaje Śląskie S.A.** z siedzibą w Chorzowie - ul. Inwalidzka 5, 41-506 Chorzów, o kapitale zakładowym wynoszącym 116.230.880 PLN, który został pokryty w całości, zarejestrowaną w Sądzie Rejonowym Katowice-Wschód w Katowicach Wydział VIII Gospodarczy KRS pod numerem KRS: 0000145278, o numerze NIP: 634-01-25-637, o numerze identyfikacyjnym REGON: 270561663, zwaną w dalszej części umowy „**Zamawiającym**”, które reprezentują:

- ..... - .....

- ..... - .....

a

(.....) z siedzibą w (.....), o kapitale zakładowym wynoszącym ..... PLN, zarejestrowaną w Sądzie (.....), w (.....) pod numerem KRS: (.....), o numerze NIP: (.....) o numerze identyfikacyjnym REGON: (.....), zwanym(a) w dalszej części umowy „**Wykonawcą**”, które reprezentują:

- ..... - .....

- ..... - .....

zwanymi w dalszej części umowy łącznie „**Stronami**”.

*W związku z realizacją przez Zamawiającego Projektu pn. „Modernizacja infrastruktury tramwajowej i trolejbusowej w Aglomeracji Górnośląskiej wraz z infrastrukturą towarzyszącą” POIS.07.03.00-00-012/11 współfinansowanego przez Unię Europejską ze środków Funduszu Spójności w ramach Programu Operacyjnego Infrastruktura i Środowisko, w wyniku przeprowadzonego postępowania o udzielenie zamówienia publicznego w trybie przetargu nieograniczonego, zarejestrowanego pod numerem sprawy UE/ZUR/682/2012 zawiera się umowę o następującej treści:*



### § 1

1. Przedmiotem niniejszej umowy jest **„zakup wraz z dostawą części i podzespołów podwozia wagonu 105N dla części 2. zawiasy do klap”** zwanych w dalszej części umowy „przedmiotem zamówienia” o parametrach określonych w opisie przedmiotu zamówienia, stanowiącym Załącznik nr 1 do umowy.
2. Wykonawca oświadcza, że zapoznał się z wymaganiami Zamawiającego i Specyfikacją Istotnych Warunków Zamówienia i nie wnosi do nich żadnych uwag.

### § 2

1. Dostawa, o której mowa w § 1 wykonana zostanie zgodnie z harmonogramem, stanowiącym Załącznik nr 2 do niniejszej umowy. Za wykonaną dostawę rozumie się dostarczenie przedmiotu zamówienia w miejsce dostawy, których odbiór potwierdzony będzie dowodem dostawy wystawionym przez Wykonawcę i podpisanym przez Zamawiającego.
2. Miejscem dostawy przedmiotu zamówienia będzie magazyn Zamawiającego znajdujący się w Chorzowie przy ul. Inwalidzkiej 5. Przyjęcie towaru od poniedziałku do piątku w godzinach 07.30 do 13.00. Wykonawca zapewnia bezpłatny transport do miejsca dostawy oraz zapewnia właściwe opakowanie przedmiotu zamówienia. Wykonawca ponosi odpowiedzialność za utratę lub uszkodzenie przedmiotu zamówienia do czasu potwierdzenia jego odbioru.
3. Zamawiający zobowiązuje się do zwrotu ewentualnych opakowań zwrotnych w terminie 90 dni od dnia potwierdzenia dowodu dostawy, a w przypadku niedotrzymania terminu zwrotu opakowań nowy termin zostanie ustalony odrębnym porozumieniem.
4. Zamawiający dopuszcza możliwość wcześniejszej dostawy przedmiotu zamówienia w stosunku do terminów określonych w harmonogramie dostaw, za uprzednią zgodą Zamawiającego.

### § 3

1. Łączne wynagrodzenie Wykonawcy z tytułu dostarczenia przedmiotu zamówienia objętego niniejszą umową wynosi:  
netto: ..... (słownie: .....)  
brutto: ..... zł (słownie: .....), w tym  
podatek VAT ..... zł (słownie: .....).

2. Cena za wykonanie całości przedmiotu zamówienia niniejszej umowy określona w ust.1 jest ceną niezmienną.
3. Wynagrodzenie określone w ust. 1 odpowiada przedmiotowi zamówienia uwzględniającego wszystkie koszty związane z jego wykonaniem, łącznie z kosztami transportu, opakowania i ubezpieczenia.

#### § 4

Wykonawca zobowiązuje się do:

1. Wykonania przedmiotu zamówienia zgodnie z zakresem rzeczowym, o którym mowa w § 1 niniejszej umowy.
2. Stosowania przy realizacji przedmiotu zamówienia materiałów i wyrobów dopuszczonych do obrotu w rozumieniu obowiązujących przepisów, a także posiadających wymagane atesty i certyfikaty.
3. Prawidłowego wykonania wszystkich czynności związanych z realizacją przedmiotu zamówienia zgodnie z obowiązującymi normami, obowiązującymi przepisami i zasadami współczesnej wiedzy technicznej.
4. Wykonawca przedłoży Zamawiającemu kopie niezbędnych dokumentów, w szczególności świadectwa jakości materiałów, atesty, dopuszczenia, aprobaty oraz inne, określone przepisami prawa.

#### § 5

1. Wykonawca udziela Zamawiającemu gwarancji jakości dostarczonego przedmiotu zamówienia na okres ..... miesięcy, licząc od dnia podpisania dowodu dostawy, odrębnie dla każdej wykonanej dostawy.
2. Usunięcie wad i usterek gwarancyjnych jest dokonywane przez Wykonawcę na jego koszt w terminie 7 dni roboczych od daty zgłoszenia wad lub usterek przez Zamawiającego.
3. W uzasadnionych przypadkach braku możliwości usunięcia wady gwarancyjnej przez Wykonawcę w terminie, o którym mowa w ust. 2, dopuszcza się możliwość wydłużenia terminu naprawy za uprzednią pisemną zgodą Zamawiającego.
4. Czas z tytułu napraw gwarancyjnych, liczony od momentu zgłoszenia wady lub usterki do momentu jej usunięcia, przedłuża okres gwarancji o czas wynikający z naprawy.



5. Fakt wykonania naprawy gwarancyjnej Wykonawca zobowiązany jest potwierdzić w dokumentacji zajezdniowej Zamawiającego wraz z adnotacją o przedłużeniu gwarancji o czas wynikający z naprawy.

#### § 6

1. Rozliczeniem przedmiotu zamówienia będzie faktura wystawiona na podstawie podpisanych przez Zamawiającego dowodów dostawy.
2. Do wartości netto każdej dostawy zostanie doliczony podatek VAT w obowiązującej wysokości.
3. Zamawiający zobowiązuje się do zapłaty wynagrodzenia przelewem na rachunek bankowy Wykonawcy w terminie do 30 dni od daty otrzymania prawidłowo wystawionej faktury VAT.
4. Za dzień zapłaty uznaje się datę obciążenia rachunku bankowego Zamawiającego.
5. W treści faktury należy umieścić następujący zapis:

Związane z realizacją Projektu pn. „*Modernizacja infrastruktury tramwajowej i trolejbusowej w Aglomeracji Górnośląskiej wraz z infrastrukturą towarzyszącą*”, POIS.07.03.00-00-012/11 współfinansowanego przez Unię Europejską ze środków Funduszu Spójności w ramach Programu Operacyjnego Infrastruktura i Środowisko.

#### § 7

1. Wykonawca nie może bez pisemnej zgody Zamawiającego przekazać osobom trzecim praw i obowiązków, wynikających z niniejszej Umowy, pod rygorem nieważności.
2. Wykonawca z tytułu naruszenia powyżej określonego postanowienia zobowiązany jest do zapłaty kary umownej, której wysokość określono w §8 ust. 1 lit. d.

#### § 8

1. Wykonawca zapłaci Zamawiającemu kary umowne:
  - a) za odstąpienie od umowy lub jej części przez Zamawiającego z przyczyn, za które ponosi odpowiedzialność Wykonawca, w wysokości 20% wynagrodzenia brutto określonego w § 3 ust. 1. Przepis niniejszy pozostaje w mocy po wygaśnięciu umowy w wyniku odstąpienia od niej przez którąkolwiek ze stron,
  - b) za opóźnienie w dostawie przedmiotu zamówienia w stosunku do terminu wskazanego w harmonogramie dostaw - w wysokości 3% wynagrodzenia brutto za daną dostawę



- ustalonego zgodnie z § 3 ust. 2 i ilością przedmiotu zamówienia w danej dostawie za każdy dzień opóźnienia,
- c) za opóźnienie w usunięciu wad lub usterek ujawnionych w okresie gwarancji lub rękojmi danego przedmiotu zamówienia – 3% wynagrodzenia brutto dostawę ustalonego zgodnie z § 3 ust. 2 i ilością przedmiotu zamówienia w danej dostawie za każdy dzień opóźnienia, po upływie terminu wyznaczonego na usunięcie wad.
- d) w przypadku powierzenia wykonania przedmiotu zamówienia osobom trzecim bez wiedzy Zamawiającego, Wykonawca zapłaci Zamawiającemu karę umowną w wysokości 20% wynagrodzenia brutto określonego w § 3 ust. 1 – na wezwanie Zamawiającego, w terminie wskazanym w wezwaniu.
2. W razie, gdy kary umowne nie pokryją poniesionej szkody, Zamawiający zachowuje możliwość dochodzenia odszkodowania uzupełniającego na zasadach ogólnych.
3. Zamawiający może odstąpić od realizacji umowy lub jej pozostałej części z przyczyn leżących po stronie Wykonawcy w przypadku, gdy Wykonawca przerwał realizację dostaw i przerwa ta trwa dłużej niż 14 dni.
- Odstąpienie to wywiera skutek prawny na przyszłość, tj. od chwili złożenia oświadczenia woli przez Zamawiającego w tym przedmiocie.
4. Zamawiający zastrzega sobie możliwość potrącania naliczonych kar umownych z wynagrodzenia brutto należnego Wykonawcy, a Wykonawca wyraża na to zgodę.

## § 9

Zamawiający przewiduje możliwość dokonania zmian postanowień zawartej umowy w stosunku do treści oferty, na podstawie której dokonano wyboru Wykonawcy. Zmiana możliwa jest w przypadku wystąpienia co najmniej jednej z okoliczności wymienionych poniżej, z uwzględnieniem podanych warunków ich wprowadzenia:

1. Zmiana terminów przewidzianych w harmonogramie dostaw będąca następstwem okoliczności jak w szczególności:
  - a) wstrzymanie modernizacji wagonów przez Zamawiającego;
  - b) zmiany będące następstwem działania organów administracji i innych podmiotów o kompetencjach zbliżonych do organów administracji;

W przypadku wystąpienia którejkolwiek z okoliczności wymienionych wyżej termin przewidziany na ukończenie przedmiotu umowy w sprawie zamówienia, a tym samym na ukończenie wykonywanego zamówienia może ulec odpowiedniemu przedłużeniu o czas



- niezbędny do zakończenia wykonywania przedmiotu umowy (przedmiotu zamówienia) w należyty sposób, nie dłużej jednak niż o okres trwania tych okoliczności.
2. Pozostałe rodzaje dopuszczalnych zmian spowodowane mogą być następującymi okolicznościami:
    - a) zmianą sposobu rozliczania umowy lub dokonywania płatności na rzecz Wykonawcy na skutek zmian zawartej przez Zamawiającego umowy o dofinansowanie projektu lub wytycznych dotyczących realizacji projektu;
    - b) zmianą terminu realizacji umowy w przypadku wystąpienia przestojów i przerw zawinionych przez Zamawiającego, przy czym w takim przypadku okres przesunięcia terminu zakończenia realizacji umowy równy będzie okresowi przerwy lub przestoju;
  3. Wszystkie powyższe postanowienia stanowią katalog zmian, na które Zamawiający może wyrazić zgodę. Nie stanowią one jednocześnie zobowiązania do wyrażenia takiej zgody.
  4. Jeżeli nie będzie możliwości finansowania Projektu przez Unię Europejską oraz zewnętrzne instytucje finansujące, Zamawiający może odstąpić od umowy bez ujemnych konsekwencji finansowych dla siebie, a Wykonawca nie jest uprawniony do dochodzenia odszkodowania z tego tytułu.
  5. Nie stanowi zmiany umowy:
    - a) zmiana danych teleadresowych,
    - b) zmiana danych związanych z obsługą administracyjno-organizacyjną umowy (np. zmiana nr rachunku bankowego),Strona, która występuje z propozycją zmiany umowy, w oparciu o przedstawiony powyżej katalog zmian umowy zobowiązana jest do sporządzenia i uzasadnienia wniosku o taką zmianę. Wszelkie zmiany umowy dla swej ważności będą wymagały formy pisemnej w postaci aneksu do umowy pod rygorem nieważności.
  6. Okolicznościami zwalniającymi strony od odpowiedzialności z tytułu zawartej Umowy są:
    - a) siły wyższej uniemożliwiającej wykonanie przedmiotu zamówienia zgodnie z SIWZ. Za przypadki siły wyższej, które uwalniają Strony od wypełnienia zobowiązań umownych na czas trwania siły wyższej, uznaje się nieprzewidziane wydarzenia, które wystąpią niezależnie od woli Stron i po zawarciu niniejszej Umowy, a którym Strona nie będzie mogła zapobiec, przy zastosowaniu należytej staranności, udaremniając całkowicie lub częściowo wypełnienie zobowiązań umownych, jak np. pożar, powódź, trzęsienie ziemi, wojna, mobilizacja, działania wojenne wroga, ataki terrorystyczne, embargo lub zarządzenia władz. Siłą wyższą nie jest brak siły roboczej, materiałów

i surowców, środków transportu, chyba że jest to spowodowane siłą wyższą. O zaistnieniu okoliczności uznanych za siłę wyższą, Strony są zobowiązane niezwłocznie się powiadamiać;

b) okoliczności, o których mowa w art. 357 Kodeksu cywilnego.

#### § 10

Cesja wierzytelności wynikająca z niniejszej umowy może być dokonana tylko za pisemną uprzednią zgodą Zamawiającego pod rygorem nieważności.

#### § 11

1. Strony wyznaczają następujące osoby do kontaktu w celu prawidłowej realizacji niniejszej umowy:
  - a) ze strony Zamawiającego: ....., tel. ....;
  - b) ze strony Wykonawcy: ....., tel. ....
2. Wszelkie zgłoszenia i zawiadomienia następować będą na następujące numery i adresy:
  - a) ze strony Zamawiającego: .....,
  - b) ze strony Wykonawcy: .....,
3. Zmiana danych, o których mowa w ust. 2 powyżej nie wymaga zmiany umowy, a jedynie pisemnego powiadomienia drugiej strony. Zmiana jest wiążąca najwcześniej od dnia, w którym powiadomienie dotarło do drugiej strony.

#### § 12

1. Ewentualne spory mogące wyniknąć z naruszenia postanowień niniejszej umowy, zostaną rozstrzygnięte przez sąd właściwy dla siedziby Zamawiającego.
2. W sprawach nieuregulowanych w treści niniejszej umowy zastosowanie mają przepisy Kodeksu cywilnego.

#### § 13

Umowę sporządzono w dwóch jednobrzmiących egzemplarzach, z przeznaczeniem po jednym dla każdej ze Stron.

§ 14

Załączniki do niniejszej umowy stanowią jej integralną część.

ZAMAWIAJĄCY

WYKONAWCA