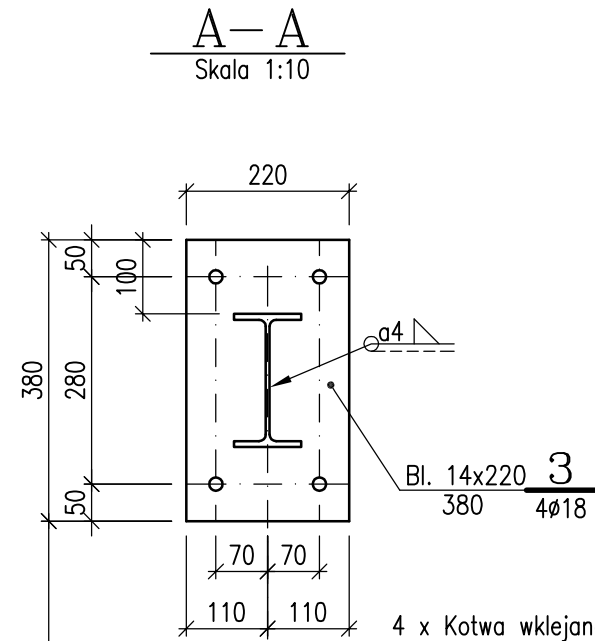


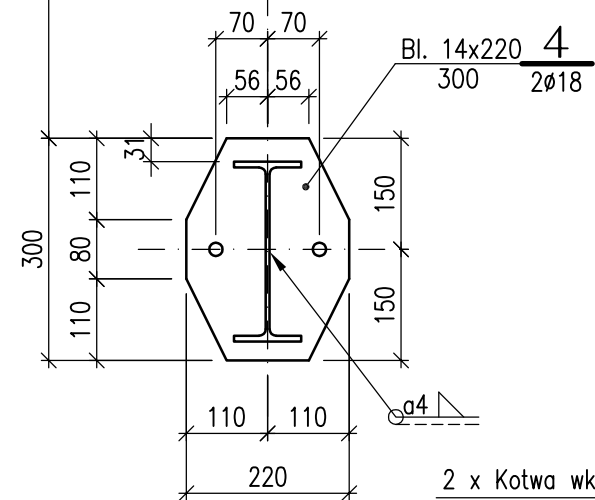
Wspornik W1, wyk. 2x

Skala 1:10



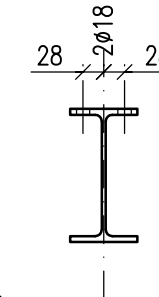
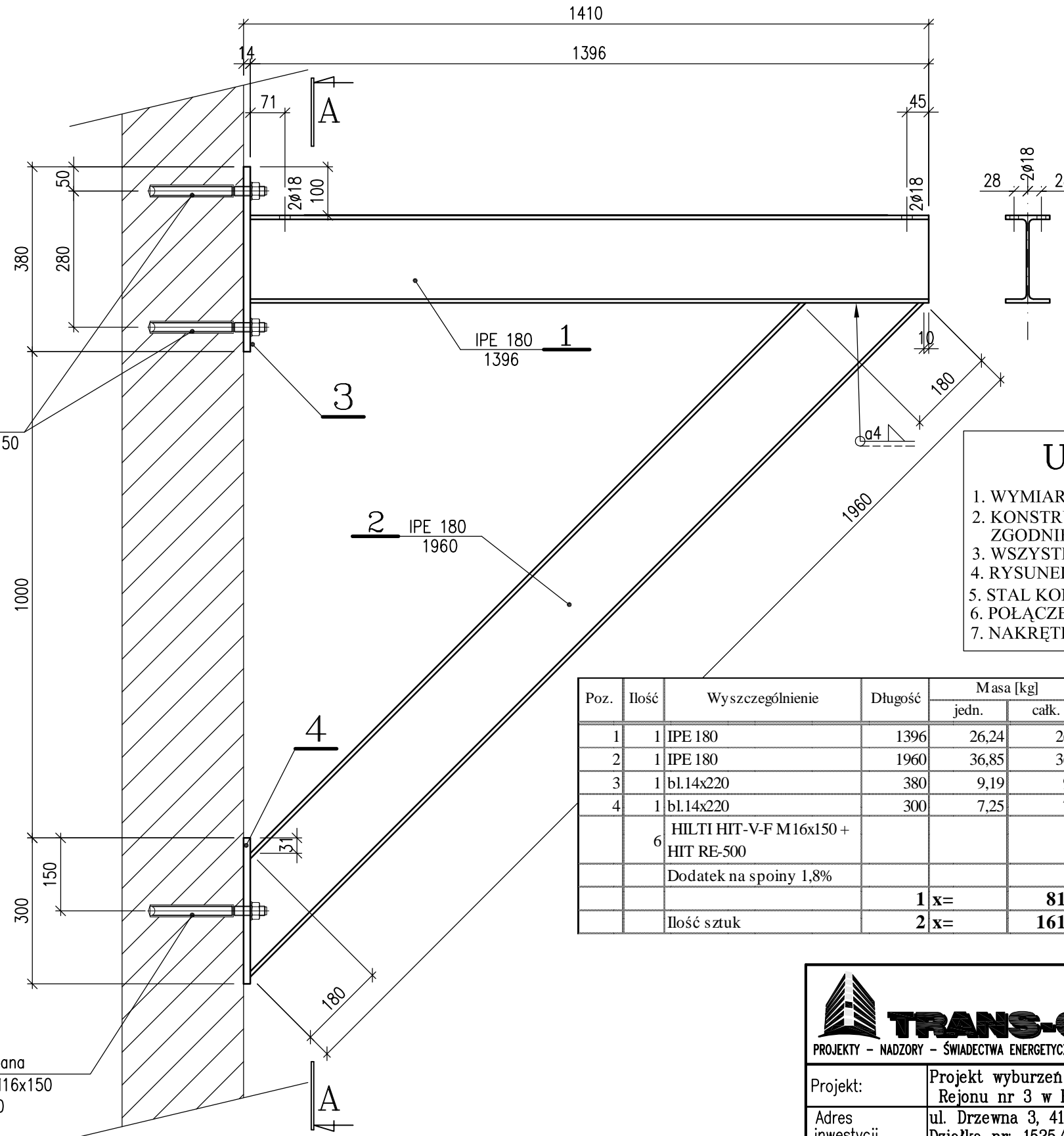
Bl. 14x220 **3**
380 4φ18

4 x Kotwa wklejana
HILTI HIT-V-F M16x150
HIT RE-500



Bl. 14x220 **4**
300 2φ18

2 x Kotwa wklejana
HILTI HIT-V-F M16x150
HIT RE-500



UWAGI TECHNICZNE

1. WYMIARY PODANO W mm
2. KONSTRUKCJĘ ZABEZPIECZYĆ ANTYKOROZYJNIE ZGODNIE Z OPISEM TECHNICZNYM
3. WSZYSTKIE WYMIARY POTWIERDZIĆ NA BUDOWIE
4. RYSUNEK ROZPATRYWAĆ ŁĄCZNIE Z RYSUNKIEM NR: K21
5. STAL KONSTRUKCYJNA - S235JR
6. POŁĄCZENIA NA ŚRUBY kl.8,8.
7. NAKRĘTKI wg PN-EN ISO 4034.

Poz.	Ilość	Wyszczególnienie	Długość	Masa [kg]		Pow.malowania [m ²]		Gatunek materiału	Uwagi
				jedn.	całk.	jedn.	całk.		
1	1	IPE 180	1396	26,24	26,2	0,974	0,97	S235JR	
2	1	IPE 180	1960	36,85	36,8	1,368	1,37	S235JR	
3	1	bl.14x220	380	9,19	9,2	0,178	0,18	S235JR	
4	1	bl.14x220	300	7,25	7,3	0,140	0,14	S235JR	
		HILTI HIT-V-F M16x150 + 6 HIT RE-500							
		Dodatek na spoiny 1,8%			1,4				
			1 x=	81,0		2,66			
		Ilość sztuk	2 x=	161,9		5,32			

ŚRUBA	M10	M12	M16	M20	M24	M27	M30
SYMBOL	*	*	⊕	⊕	⊕	⊕	⊕
OTWÓR	12	14	18	22	26	30	33

KLASA KONSTRUKCJI SPAWANEJ - 2
wg PN-87/M-69008 $Z_A = 2$
NIEOZNACZONE SPOINY PACHWINOWE $a = 4 \text{ mm}$
NIEOZNACZONE SPOINY CZOŁOWE - V
(na pełen przetop)

PROJEKTY - NADZORY - ŚWIADECTWA ENERGETYCZNE - TŁUMACZENIA

KRZYSZTOF SZELIGA
ul. Częstochowska 3/5; 44-100 Gliwice
tel. 606 976 956; transcad@wp.pl

Projekt:	Projekt wyburzeń budynku kotłowni na terenie Rejonu nr 3 w Bytomiu		Skala:	1:10
Adres inwestycji:	ul. Drzewna 3, 41-935 Bytom; Działka nr: 1525/262		Data:	10.2012r.
Zespół projektowy	Upr. nr	Podpis	Faza	PW
		Numer projektu		K
				K21.2
Projektował:	inż. Krzysztof Szeliga	SLK/2115/PWOK/08	<h2>Schody</h2> <p>Wspornik W1</p>	
Sprawdził:	mgr inż. Ziemowit Nowak	SLK/2560/POOK/09		