

**TRAMWAJE ŚLĄSKIE S.A.
UL. INWALIDZKA 5, 41-506 CHORZÓW**

**SPECYFIKACJA ISTOTNYCH WARUNKÓW ZAMÓWIENIA
(zwana dalej SIWZ lub specyfikacją)**

**dla
przetargu pisemnego**
prowadzonego na podstawie
Regulaminu udzielania zamówień w Tramwajach Śląskich S.A.

pn.:

Dostawa ślizgów węglowych pantografu tramwajowego OTK

Nr sprawy: FZ/325/2014

Zamawiający: Tramwaje Śląskie S.A.
41-506 Chorzów
ul. Inwalidzka 5
telefon 32 246-60-61 (64/65), faks 32 251-00-96
www.tram-silesia.pl
e-mail: przetargi@tram-silesia.pl
Godziny urzędowania: 7⁰⁰-15⁰⁰

Postępowanie o udzielenie zamówienia sektorowego, o wartości poniżej progów stosowania ustawy Pzp prowadzone jest w formie przetargu pisemnego, zgodnie z Regulaminem udzielania zamówień w Tramwajach Śląskich S.A., dostępnym na stronie internetowej zamawiającego www.tram-silesia.pl w zakładce Zamówienia.

ROZDZIAŁ 1

OPIS PRZEDMIOTU ZAMÓWIENIA

1. Przedmiotem zamówienia jest dostawa ślizgów węglowych do pantografów tramwajowych zastosowanych w wagonach typu 105N, eksploatowanych w Tramwajach Śląskich S.A.
2. Szczegółowy opis przedmiotu zamówienia stanowi **załącznik nr 1** do SIWZ.
3. Opis przedmiotu zamówienia zgodny z nomenklaturą Wspólnego Słownika Zamówień CPV: 09242000-7.
4. Zamawiający nie podzielił zamówienia na części i nie dopuszcza składania ofert częściowych.
5. Zamawiający nie dopuszcza składania ofert wariantowych.

ROZDZIAŁ 2

TERMIN REALIZACJI ZAMÓWIENIA

Termin realizacji zamówienia – sukcesywnie do dnia 30.06.2015 r.

ROZDZIAŁ 3

WARUNKI UDZIAŁU W PRZETARGU

1. O udzielenie zamówienia sektorowego mogą ubiegać się Wykonawcy, którzy:
 - a) spełniają warunki określone w załączniku nr 3 do SIWZ, a w szczególności:
 - udokumentują wykonanie lub wykonywanie w okresie ostatnich 3 lat przed upływem terminu składania ofert, a jeżeli okres prowadzonej działalności jest krótszy – w tym okresie, dostaw ślizgów węglowych stosowanych w odbierakach prądu wagonów tramwajowych o łącznej wartości minimum 50.000,00 zł netto do przedsiębiorstw eksploatujących wagony tramwajowe,
 - b) załączyli wymagane dokumenty,
 - c) złożyli ofertę w terminie wymaganym przez Zamawiającego.
2. Zamawiający dokona oceny spełniania warunków udziału w postępowaniu stwierdzeniem: „spełnia/nie spełnia” na podstawie informacji zawartych w dokumentach i oświadczeniach, o których mowa w Rozdziale 4.
3. Wykonawcy niespełniający warunków udziału w postępowaniu zostaną z niego wykluczeni.
4. Ofertę Wykonawcy wykluczonego uznaje się za odrzuconą.

ROZDZIAŁ 4 DOKUMENTY I OŚWIADCZENIA

1. Wykonawca musi załączyć do oferty niżej wymienione dokumenty:
 - 1) Aktualny odpis z właściwego rejestru lub z centralnej ewidencji i informacji o działalności gospodarczej, jeżeli odrębne przepisy wymagają wpisu do rejestru lub ewidencji wystawiony nie wcześniej niż 6 miesięcy przed upływem terminu składania ofert.
 - 2) Formularz ofertowy – **załącznik nr 2**
 - 3) Oświadczenie wykonawcy – **załącznik nr 3.**
 - 4) Wykaz wykonanych lub wykonywanych w okresie ostatnich 3 lat przed upływem terminu składania ofert, a jeżeli okres prowadzonej działalności jest krótszy – w tym okresie, dostaw ślizgów węglowych stosowanych w odbierakach prądu wagonów tramwajowych o łącznej wartości minimum 50.000,00 zł netto do przedsiębiorstw eksploatujących wagony tramwajowe z podaniem ich wartości, przedmiotu, dat wykonania i podmiotów, na rzecz których dostawy zostały wykonane oraz załączeniem dowodów, czy zostały wykonane lub są wykonywane należycie – **załącznik nr 4.**
 - 5) Wzór umowy zparafowany na każdej stronie przez osoby uprawnione – **załącznik nr 5.**
2. Wymagane dokumenty należy złożyć w formie oryginału lub kopii poświadczonej „za zgodność z oryginałem” i z podpisem oraz imienną pieczętką osoby uprawnionej do podpisania oferty (zgodnie z aktualnym odpisem z właściwego rejestru lub centralnej ewidencji i informacji o działalności gospodarczej).
3. Dokumenty sporządzone w języku obcym winny być złożone wraz z tłumaczeniem na język polski.

ROZDZIAŁ 5 INFORMACJA DOTYCZĄCA PODMIOTÓW WYSTĘPUJĄCYCH WSPÓLNIE

1. Wykonawcy ubiegający się wspólnie o udzielenie zamówienia ustanawiają pełnomocnika do reprezentowania ich w postępowaniu o udzielenie zamówienia albo reprezentowania w postępowaniu i zawarcia umowy.
2. Każdy z Wykonawców przystępujących wspólnie do postępowania winien załączyć do oferty: aktualny odpis z właściwego rejestru lub z centralnej ewidencji i informacji o działalności gospodarczej wystawiony nie wcześniej niż 6 miesięcy przed upływem terminu składania ofert oraz oświadczenie wykonawcy (załącznik nr 3 SIWZ). Pozostałe dokumenty będą traktowane jako wspólne.
3. Wykonawcy, którzy wspólnie ubiegają się o udzielenie zamówienia, ponoszą solidarną odpowiedzialność za wykonanie przedmiotu umowy.
4. Jeżeli zostanie wybrana oferta Wykonawców wspólnie ubiegających się o udzielenie zamówienia, Zamawiający przed zawarciem umowy zażąda umowę regulującą współpracę tych Wykonawców.

ROZDZIAŁ 6 INFORMACJA O SPOSOBIE POROZUMIEWANIA SIĘ ZAMAWIAJĄCEGO Z WYKONAWCAMI ORAZ PRZEKAZYWANIA OŚWIADCZEŃ I DOKUMENTÓW

1. Postępowanie prowadzone jest w języku polskim.

2. Oświadczenia, wnioski, zawiadomienia oraz informacje Wykonawcy przekazują:
 - faksem na numer: faks 32 251-00-96
 - drogą elektroniczną na adres: przetargi@tram-silesia.pla następnie oryginały pocztą na adres: Tramwaje Śląskie S.A., ul. Inwalidzka 5, 41-506 Chorzów.
3. Zamawiający wymaga niezwłocznego potwierdzenia przez Wykonawcę pisemnie, faksem lub drogą elektroniczną faktu otrzymania każdej informacji przekazanej Wykonawcy.
4. Zamawiający na żądanie Wykonawcy potwierdzi fakt otrzymania informacji przekazanej faksem lub drogą elektroniczną.
5. Ofertę wraz z wymaganymi dokumentami i oświadczeniami składa się pod rygorem nieważności w formie pisemnej.
6. Uprawnionymi osobami do porozumiewania się z Wykonawcami są:
 - a) Henryk Hudzikowski – tel. 32 246-60-61 (64/65) wew. 392,
 - b) Dorota Osadnik – tel. 32 246-60-61 (64/65) wew. 417.

ROZDZIAŁ 7

OPIS SPOSOBU UDZIELANIA WYJAŚNIEŃ DOTYCZĄCYCH SPECYFIKACJI ISTOTNYCH WARUNKÓW ZAMÓWIENIA

1. Wykonawca może zwrócić się do Zamawiającego o wyjaśnienie treści SIWZ.
2. Zamawiający zobowiązany jest niezwłocznie udzielić wyjaśnień, pod warunkiem, że wniosek o wyjaśnienie treści SIWZ wpłynął do Zamawiającego nie później niż do końca dnia, w którym upływa połowa wyznaczonego terminu składania ofert.
3. Jeżeli wniosek o wyjaśnienie SIWZ wpłynie po upływie terminu, o którym mowa w pkt 2, lub dotyczy udzielonych wyjaśnień, Zamawiający może udzielić wyjaśnień lub pozostawić wniosek bez rozpoznania.
4. Treść zapytań, bez ujawniania źródła zapytania, wraz z wyjaśnieniami Zamawiający zamieści na stronie internetowej, na której udostępniona została SIWZ.

ROZDZIAŁ 8

TERMIN ZWIĄZANIA OFERTĄ

Termin związania ofertą wynosi **60 dni**.

Bieg terminu związania ofertą rozpoczyna się wraz z upływem terminu składania ofert, licząc od dnia składania ofert włącznie.

ROZDZIAŁ 9

OPIS SPOSOBU PRZYGOTOWANIA OFERTY

1. Wykonawca jest zobowiązany przygotować ofertę zgodnie z wymaganiami określonymi w niniejszej SIWZ.
2. Ofertę należy sporządzić w języku polskim z zachowaniem formy pisemnej pod rygorem nieważności.
3. Zamawiający nie wyraża zgody na składanie ofert w postaci elektronicznej.

4. Każdy Wykonawca może złożyć tylko jedną ofertę. Złożenie przez jednego Wykonawcę więcej niż jednej oferty lub oferty zawierającej rozwiązania alternatywne spowoduje jej odrzucenie.
5. Ofertę stanowi wypełniony druk „Formularz ofertowy” – **załącznik nr 2** wraz z wymaganymi dokumentami i oświadczeniami tj.:
 - 1) dokumenty i oświadczenia, o których mowa w Rozdziale 4 SIWZ,
 - 2) w przypadku wykonawców wspólnie ubiegających się o udzielenie zamówienia - pełnomocnictwo do reprezentowania ich w postępowaniu, z którego powinien wynikać zakres umocowania. Pełnomocnik może być ustanowiony do reprezentowania wykonawców w postępowaniu o udzielenie zamówienia albo reprezentowania w postępowaniu i zawarcia umowy w sprawie zamówienia sektorowego.
 - 3) stosowne pełnomocnictwo, w przypadku, gdy upoważnienie do podpisania oferty nie wynika bezpośrednio z dokumentów załączonych do oferty.
6. Oferta powinna być podpisana przez osobę upoważnioną do reprezentowania Wykonawcy zgodnie z rejestrem przedsiębiorców lub innym dokumentem uprawniającym do prowadzenia działalności gospodarczej albo przez upoważnionego przedstawiciela Wykonawcy.
7. Dokumenty załączone do oferty winny być przedstawione w formie oryginałów lub kserokopii poświadczonych za zgodność z oryginałem przez osoby upoważnione do składania oświadczeń woli w imieniu Wykonawcy.
8. W przypadku, gdy jakkolwiek część powyższych dokumentów nie dotyczy Wykonawcy, należy wpisać: „nie dotyczy”.
9. Wszelkie poprawki dokonywane w ofercie powinny być zparafowane przez osobę upoważnioną do podpisania ofert, w przeciwnym razie nie będą uwzględnione.
10. Osoby uprawnione do reprezentacji Wykonawcy lub pełnomocnik muszą podpisać druk „Formularz ofertowy” z załącznikami oraz miejsca, w których zostały naniesione zmiany.
11. Oferta winna być złożona w zaklejonej kopercie, opatrzonej pieczęcią firmową Wykonawcy lub opisanej w sposób umożliwiający identyfikację Wykonawcy, na adres Zamawiającego:

Tramwaje Śląskie S.A.

ul. Inwalidzka 5

41-506 Chorzów

i oznaczonej: **Przetarg pisemny – „Dostawa ślizgów węglowych pantografu tramwajowego OTK” – nr sprawy: FZ/325/2014**

Nie otwierać przed: 04.07.2014 r. godz. 10:00

Koperta nieoznakowana w wyżej wymieniony sposób może zostać otwarta przed terminem otwarcia ofert.

12. Wykonawca poniesie wszelkie koszty związane z przygotowaniem i złożeniem oferty.
13. Wykonawca może, przed upływem terminu składania ofert, zmienić lub wycofać ofertę.
14. Zmiana oferty musi być złożona w miejscu i według zasad obowiązujących przy składaniu ofert. Odpowiednio opisaną kopertę zawierającą zmianę należy dodatkowo opatrzyć dopiskiem „ZMIANA”. W przypadku złożenia kilku zmian, kopertę każdej zmiany należy dodatkowo opatrzyć napisem „ZMIANA NR”.
15. Koperty oznaczone dopiskiem „ZMIANA” zostaną otwarte przed otwarciem kopert zawierających oferty, których dotyczą te zmiany. Po stwierdzeniu poprawności procedury dokonania zmian zmiany zostaną dołączone do oferty.
16. Wycofanie złożonej oferty następuje poprzez złożenie pisemnego oświadczenia podpisanego przez osobę/y uprawnioną/e do reprezentowania Wykonawcy. W celu potwierdzenia uprawnienia osób do złożenia oświadczenia o wycofaniu oferty, do

oświadczenia należy załączyć odpowiednie dokumenty (np. aktualny odpis z właściwego rejestru albo aktualne zaświadczenie o wpisie do ewidencji działalności gospodarczej lub stosowne pełnomocnictwo).

17. Zaleca się, aby Wykonawca zdobył wszelkie informacje, które mogą być konieczne do przygotowania oferty.

ROZDZIAŁ 10

MIEJSCE ORAZ TERMIN SKŁADANIA I OTWARCIA OFERT

1. Termin składania ofert upływa dnia **04.07.2014 r. o godz. 09:45**.
2. Ofertę należy przesłać na adres Zamawiającego lub złożyć w siedzibie Tramwajów Śląskich S.A. w Chorzowie przy ul. Inwalidzkiej 5, sekretariat, piętro I.
3. Oferty złożone po wyznaczonym terminie będą zwracane bez otwierania.
4. Otwarcie ofert odbędzie się dnia **04.07.2014 r. o godz. 10:00** w Tramwajach Śląskich S.A., sala konferencyjna, piętro I.
5. Otwarcie ofert jest jawne. Bezpośrednio przed otwarciem ofert Zamawiający poda kwotę, jaką zamierza przeznaczyć na sfinansowanie zamówienia.
6. Podczas otwarcia ofert Zamawiający poda nazwy oraz adresy Wykonawców, a także informacje dotyczące ceny.
7. Zamawiający niezwłocznie powiadomi pisemnie wszystkich Wykonawców, którzy złożyli oferty, o wyniku przetargu albo o jego zamknięciu bez dokonania wyboru.

ROZDZIAŁ 11

SPOSÓB OBLICZENIA CENY

1. Wykonawca jest zobowiązany do wypełnienia „Formularza ofertowego” i określenia w nim ceny za przedmiot zamówienia.
2. Cena oferty winna zawierać wszystkie koszty związane z realizacją dostawy opisane w przedmiocie zamówienia.
3. Ceny jednostkowe określone przez Wykonawcę ustalone zostaną na okres ważności umowy i nie będą podlegały zmianom.
4. Cenę oferty należy podać w złotych polskich w wartości brutto w ujęciu liczbowym i słownie z zaznaczeniem podatku VAT w ustawowej wysokości oraz wartości netto.
5. Cena oferty winna być zaokrąglona do dwóch miejsc po przecinku.
6. Każdy z Wykonawców może zaproponować tylko jedną cenę, której nie może zmienić.
7. Prawidłowe ustalenie podatku VAT należy do obowiązków Wykonawcy, zgodnie z przepisami ustawy o podatku od towarów i usług oraz podatku akcyzowym.
8. Zastosowanie przez Wykonawcę stawki podatku VAT niezgodnej z obowiązującymi przepisami spowoduje odrzucenie oferty, chyba że zachodzą przesłanki uprawniające do zastosowania innego podatku, co Wykonawca powinien udokumentować w swojej ofercie poprzez złożenie dokumentu (oświadczenia) uprawniającego go do jego zastosowania.
9. Jeżeli zostanie złożona oferta, której wybór prowadziłby do powstania obowiązku podatkowego Zamawiającego zgodnie z przepisami o podatku od towarów i usług w zakresie dotyczącym wewnątrzwspólnotowego nabycia towarów, Zamawiający w celu oceny takiej oferty doliczy do przedstawionej w niej ceny podatek od towarów i usług, który miałby obowiązek wpłacić zgodnie z obowiązującymi przepisami.

10. Zamawiający poprawi w tekście oferty oczywiste omyłki pisarskie oraz oczywiste omyłki rachunkowe, z uwzględnieniem konsekwencji rachunkowych dokonanych poprawek oraz inne omyłki polegające na niezgodności oferty ze specyfikacją istotnych warunków zamówienia, niepowodujące istotnych zmian w treści oferty, niezwłocznie zawiadamiając o tym Wykonawcę, którego oferta została poprawiona.
11. Zamawiający odrzuci ofertę, jeżeli:
 - jej treść nie odpowiada treści specyfikacji istotnych warunków zamówienia,
 - zawiera rażąco niską cenę w stosunku do przedmiotu zamówienia,
 - została złożona przez Wykonawcę wykluczonego z udziału w postępowaniu o udzielenie zamówienia,
 - zawiera błędy w obliczeniu ceny,
 - wykonawca w terminie 3 dni od dnia doręczenia zawiadomienia nie zgodził się na poprawienie innej omyłki polegającej na niezgodności oferty ze specyfikacją istotnych warunków zamówienia, niepowodującej istotnych zmian w treści oferty.

ROZDZIAŁ 12 KRYTERIUM, KTÓRYM ZAMAWIAJĄCY BĘDZIE SIĘ KIEROWAŁ PRZY WYBORZE OFERTY

1. Kryterium oceny ofert będzie wyłącznie **cena**.
2. Zamawiający wybierze spośród ofert nieodrzuconych, ofertę najkorzystniejszą tj. z najniższą ceną.
3. Jeżeli w przedmiotowym postępowaniu zostaną złożone oferty o takiej samej cenie, Zamawiający wezwie Wykonawców, którzy złożyli te oferty, do złożenia w terminie określonym przez Zamawiającego ofert dodatkowych.
4. Wykonawcy, składając oferty dodatkowe, nie mogą zaoferować cen wyższych niż zaoferowane w złożonych ofertach.

ROZDZIAŁ 13 FORMALNOŚCI JAKIE POWINNY ZOSTAĆ DOPEŁNIONE PO WYBORZE OFERTY W CELU ZAWARCIA UMOWY

1. Zamawiający zawiadomi wszystkich Wykonawców biorących udział w postępowaniu o wynikach przetargu.
2. Zamawiający zawrze umowę w sprawie zamówienia sektorowego z wybranym Wykonawcą nie później niż przed upływem terminu związania ofertą.

ROZDZIAŁ 14 INFORMACJE DOTYCZĄCE WALUT OBCYCH, W JAKICH MOGĄ BYĆ PROWADZONE ROZLICZENIA MIĘDZY ZAMAWIAJĄCYM A WYKONAWCĄ

Rozliczenia między Zamawiającym a Wykonawcą będą prowadzone wyłącznie w złotych polskich.

ROZDZIAŁ 15

INNE INFORMACJE ZAMAWIAJĄCEGO

1. Zamawiający zastrzega sobie prawo zmiany lub odwołania ogłoszenia, a także warunków przetargu.
2. Zamawiający zastrzega sobie prawo zamknięcia przetargu bez dokonania wyboru którejkolwiek z ofert.
3. Czynności Zamawiającego podjęte w postępowaniu nie podlegają środkom ochrony prawnej w rozumieniu przepisów ustawy Prawo zamówień publicznych.

Wymienione niżej załączniki stanowią integralną część SIWZ:

1. Opis przedmiotu zamówienia – załącznik nr 1.
2. Formularz ofertowy – załącznik nr 2.
3. Oświadczenie wykonawcy – załącznik nr 3.
4. Wykaz wykonanych lub wykonywanych dostaw – załącznik nr 4.
5. Wzór umowy – załącznik nr 5.

Chorzów, dnia 24.06.2014 r.

Zatwierdził:
Członek Zarządu-Dyrektor Wykonawczy
Bolesław Knapik

Członek Zarządu-Dyrektor Finansowy
Maryla Chmielarska

OPIS PRZEDMIOTU ZAMÓWIENIA

Przedmiotem zamówienia jest dostawa ślizgów węglowych do pantografów tramwajowych zastosowanych w wagonach typu „105 N”, eksploatowanych w Tramwajach Śląskich S.A.

Lp.	Asortyment	Numer rysunku	Szacunkowa ilość / szt. /	Uwagi
1	Ślizg węglowy pantografu	4114T-7-2	3198	

Wymiary ślizgu określa załączony rysunek 4114T-7-2.

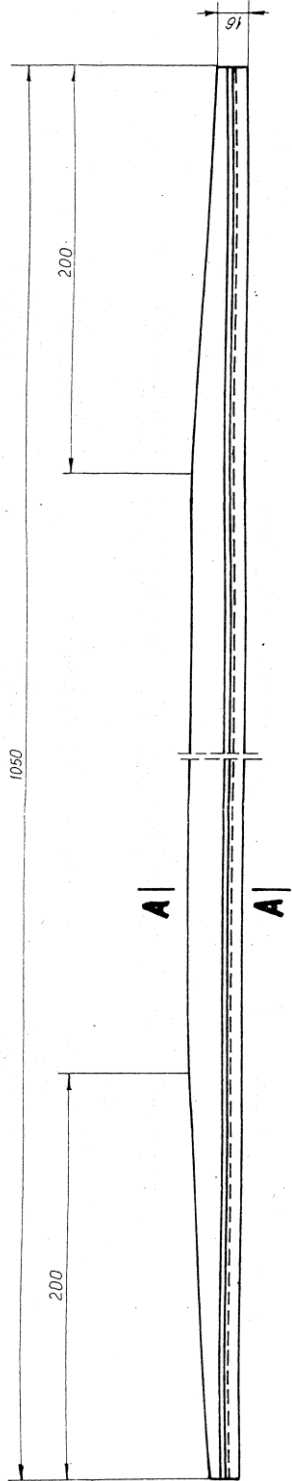
Dopuszcza się wysokość ślizgu większą niż 25 mm.

Materiał ślizgu powinien odpowiadać typowym zastosowaniom w odbierakach prądu wagonów tramwajowych (zastosowanie potwierdzone referencjami).

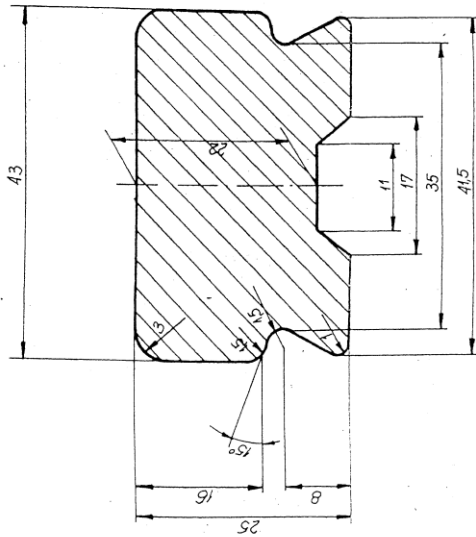
W/w ilości są wielkościami szacunkowymi. Zamawiający zastrzega sobie zmianę tych ilości uwzględniając realne potrzeby i własną sytuację finansową.

Dostawy będą realizowane partiami sukcesywnie w czasie obowiązywania umowy w ilościach wynikających z aktualnego w danym okresie zapotrzebowania.

Dostawa powinna być zrealizowana loco magazyn Zamawiającego wskazany na zamówieniu (wykaz magazynów określony w załączniku nr 2 do umowy) na koszt Wykonawcy, (cena jednostkowa ślizgu powinna zawierać koszt transportu, wysyłki do Zamawiającego).



A-A
2:1



SLIZG PANTOGRAFU		MATERIAŁ Współc. Jw/mb, x z		CIĘBAR 1, 0 20	
SLIZG		POZYM ZIÓZ 2		ILUSTRACJA 1	
PROJEKTOWAL KONSTRUKTOR	WYKONAWCA	OPRACOWANIE	WZGLĘDNE	WZGLĘDNE	WZGLĘDNE
NR KATALOGOWY ZAST. RYS. BN-31025-142 WZGLĘDNE					
1:2 2:1 Tramwaje Śląskie S.A. Chorzów					
				DZIAŁ TT	
				FORMA A3	

FORMULARZ OFERTOWY

W związku z ogłoszeniem przetargu pisemnego na **dostawę ślizgów węglowych pantografu tramwajowego OTK**, składam/y niniejszą ofertę:

Nr sprawy: FZ/325/2014

1. Oferuję/my wykonanie przedmiotu zamówienia w pełnym rzeczowym zakresie objętym Specyfikacją Istotnych Warunków Zamówienia na kwotę:

Asortyment	Szacunkowa ilość szt.	Cena jedn. netto/szt. (zł)	Wartość netto (zł)	VAT	Wartość brutto (zł)
Ślizg węglowy pantografu nr rys. 4114T-7-2	3198				

wartość netto zł (słownie:zł)
 podatek VAT zł (słownie:zł)
 wartość brutto zł (słownie:zł)

2. Oświadczam, że zapoznałem się z treścią Specyfikacji Istotnych Warunków Zamówienia i nie wnoszę do niej żadnych zastrzeżeń.
3. Oświadczam, że uważam się związanym niniejszą ofertą na czas wskazany w SIWZ tj. 60 dni od upływu terminu składania ofert.
4. Zobowiązuję się wykonać przedmiot zamówienia w terminie wymaganym przez Zamawiającego, tj. do dnia 30.06.2015 r.
 Dostawy będą realizowane sukcesywnie – wg składanych odrębnych zamówień przez Zamawiającego, w terminie*) dni od daty otrzymania poszczególnego zamówienia.
 *) – zadeklarowany termin realizacji zamówienia zostanie wpisany do Umowy.
5. Oświadczam, że udzielam*) miesięcy gwarancji na dostarczony przedmiot zamówienia, licząc od daty odbioru przez Zamawiającego przedmiotu zamówienia.
 *) – zadeklarowany okres gwarancji zostanie wpisany do Umowy.
6. Oświadczam, że oferowane ślizgi węglowe spełniają wymogi zawarte w opisie przedmiotu zamówienia.
7. Akceptuję bez zastrzeżeń wzór umowy w sprawie zamówienia sektorowego przedstawiony w SIWZ, w tym warunki płatności i zobowiązuję się w przypadku wyboru naszej oferty do zawarcia umowy o treści zgodnej z wzorem umowy, w miejscu oraz terminie wyznaczonym przez Zamawiającego.

Całość oferty składam na kolejno ponumerowanych stronach

.....
 Miejscowość i data

.....
 Podpisano
 (przedstawiciel/e wykonawcy)

OŚWIADCZENIE WYKONAWCY

Nazwa wykonawcy.....
Adres wykonawcy.....
Numer telefonu.....
Numer faksu.....
E-mail.....

Składając ofertę w przetargu pisemnym na **dostawę ślizgów węglowych pantografu tramwajowego OTK**, nr sprawy: FZ/325/2014,

oświadczam, że spełniam warunki dotyczące:

1. posiadania uprawnień do wykonywania określonej działalności lub czynności zgodnie z wymogami właściwej ustawy,
2. posiadania wiedzy i doświadczenia,
3. dysponowania odpowiednim potencjałem technicznym oraz osobami zdolnymi do wykonania zamówienia,
4. sytuacji ekonomicznej i finansowej,

oraz oświadczam, że:

- nie wyrządziłem szkody, nie wykonując zamówienia lub wykonując je nienależycie,
- nie otwarto w stosunku do mnie likwidacji ani nie ogłoszono upadłości,
- nie zalegam z uiszczeniem podatków, opłat oraz składek na ubezpieczenie społeczne i zdrowotne, uzyskałem przewidziane prawem zwolnienie*, odroczenie*, rozłożenie na raty zaległych płatności lub wstrzymanie w całości wykonania decyzji właściwego organu*,
- żaden wspólnik spółki jawnej*, partner spółki partnerskiej*, komplementariusz spółki komandytowej oraz spółki komandytowo-akcyjnej*, urzędujący członek organu zarządzającego osoby prawnej* lub jako osoba fizyczna* nie został prawomocnie skazany za przestępstwo popełnione w związku z postępowaniem o udzielenie zamówienia, przestępstwo przeciwko prawom osób wykonujących pracę zarobkową, przestępstwo przeciwko środowisku, przestępstwo przekupstwa, przestępstwo przeciwko obrotowi gospodarczemu lub inne przestępstwo popełnione w celu osiągnięcia korzyści majątkowych, a także za przestępstwo skarbowe lub przestępstwo udziału w zorganizowanej grupie albo związku mających na celu popełnienie przestępstwa lub przestępstwa skarbowego,
- nie wykonywałem bezpośrednio czynności związanych z przygotowaniem prowadzonego postępowania i nie posługiwałem się w celu sporządzenia oferty osobami uczestniczącymi w dokonywaniu tych czynności.

.....
(Miejscowość i data)

.....
(podpis Wykonawcy/Pelnomocnika)

*** niepotrzebne skreślić**

WYKAZ WYKONANYCH LUB WYKONYWANYCH DOSTAW

Nazwa wykonawcy.....

Adres wykonawcy.....

Numer telefonu.....

Numer faksu.....

E-mail.....

Składając ofertę w przetargu pisemnym na **dostawę ślizgów węglowych pantografu tramwajowego OTK**, nr sprawy: FZ/325/2014, oświadczamy że wykazujemy się doświadczeniem, polegającym na wykonaniu w okresie ostatnich 3 lat przed upływem terminu składania ofert następujących dostaw, odpowiadających wymaganiom Zamawiającego:

Lp.	Nazwa (firma) i adres odbiorcy	Opis wykonanych lub wykonywanych dostaw	Całkowita wartość zamówienia (netto), a w przypadku dostaw wykonywanych wartość zrealizowanych dostaw do dnia złożenia oferty	Data wykonania zamówienia

Jednocześnie załączamy dokumenty potwierdzające, że wskazane w wykazie dostawy zostały wykonane należycie.

W przypadku gdy Zamawiający jest podmiotem, na rzecz którego dostawy wskazane w wykazie zostały wykonane, Wykonawca nie ma obowiązku przedkładania dokumentów potwierdzających należyte wykonanie dostawy.

.....
(Miejscowość i data)

.....
(podpis Wykonawcy/Pełnomocnika)

WZÓR UMOWY

UMOWA Nr

zawarta w dniu w Chorzowie pomiędzy:

Tramwajami Śląskimi Spółką Akcyjną

z siedzibą w Chorzowie przy ul. Inwalidzkiej 5, 41-506 Chorzów, o kapitale zakładowym wynoszącym 118.793.310 zł, który został pokryty w całości, zarejestrowaną w rejestrze przedsiębiorców Krajowego Rejestru Sądowego prowadzonym przez Sąd Rejonowy Katowice -Wschód w Katowicach, Wydział VIII Gospodarczy, pod numerem KRS: 0000145278, będącą płatnikiem VAT-NIP: 634-01-25-637, REGON: 270561663, zwaną w dalszej części umowy **Zamawiającym** reprezentowaną przez :

1.
2.

a

.....
mającym swą siedzibę w
o kapitale zakładowym wynoszącym zarejestrowanym
pod numerem KRS....., będącym płatnikiem VAT – NIP:.....
REGON:....., zwanym w dalszej części umowy **Wykonawcą** reprezentowanym przez :

1.
2.

W wyniku przeprowadzonego w formie przetargu pisemnego postępowania o udzielenie zamówienia sektorowego, zarejestrowanego pod numerem sprawy FZ/325/2014, została zawarta umowa następującej treści:

§ 1

1. Przedmiotem umowy jest dostawa ślizgów węglowych pantografu tramwajowego OTK.
2. Szczegółowy zakres przedmiotu zamówienia stanowi załącznik nr 1 do niniejszej umowy.

3. Wykonawca przyjmuje do realizacji zamówienie i zobowiązuje się do sukcesywnego dostarczania materiałów w ilościach wynikających z rzeczywistych potrzeb Zamawiającego.
4. Ilość materiału określona w załączniku nr 1 jest wielkością szacunkową, a realizacja dostaw z określonym pożądanym terminem dostawy danego rodzaju materiału, zostanie przez Zamawiającego sprecyzowana w formie odrębnych zamówień.
5. Zamówienie zostanie przesłane do Wykonawcy faksem lub drogą elektroniczną, a następnie pocztą.
6. Dostawa obejmuje transport (dostarczenie) przedmiotu zamówienia wraz z wymaganymi dokumentami na miejsce wskazane w zamówieniu przez Zamawiającego, na koszt i ryzyko Wykonawcy. Koszt transportu leży po stronie Wykonawcy i jest wliczony w cenę materiału.
7. Miejscem dostawy przedmiotu zamówienia są magazyny Komórek organizacyjnych Zamawiającego, których lokalizację przedstawia załącznik nr 2.
8. Termin dostawy będzie liczony od daty skutecznego dostarczenia zamówienia do Wykonawcy.
9. Wykonawca zobowiązuje się do dostarczenia zamówionego materiału w terminie)* dni od daty otrzymania zamówienia lub w szczególnie uzasadnionych przypadkach w najbliższym terminie uzgodnionym przez Strony (faksem, pisemnie lub pocztą elektroniczną) na określone materiały i dostarczenia tych materiałów na magazyn wskazany przez Zamawiającego. Dostawy winny następować w dniach pracy Zamawiającego w godzinach od 7:00-14:00.

) - ilość dni określa Wykonawca na etapie składania ofert, o ile Zamawiający nie wyznaczy terminu dostaw w SIWZ.*

§ 2

1. Wykonawca oświadcza, że materiał składający się na przedmiot zamówienia jest wolny od wszelkich wad fizycznych, przez które w szczególności rozumie się jakąkolwiek niezgodność przedmiotu zamówienia z opisem zawartym w SIWZ i przedłożonej ofercie.
2. Wykonawca wraz z dostawą materiału przekaże Zamawiającemu świadectwo jakości wyrobu lub świadectwo dopuszczenia wyrobu do stosowania.

§ 3

1. Wykonawca udzieli gwarancji na dostarczony przedmiot zamówienia wyszczególniony w załączniku nr 1 co do jego jakości.
2. Termin gwarancji wynosi)* miesiące od daty odbioru przez Zamawiającego materiału w zakresie parametrów technicznych, z wyjątkiem naturalnego zużycia eksploatacyjnego.
3. Zamawiający, w razie stwierdzenia ewentualnych wad przedmiotu umowy, w okresie gwarancji obowiązany jest do przedłożenia Wykonawcy stosownej reklamacji na piśmie, najpóźniej w ciągu 14 dni od daty stwierdzenia wady.
4. Wykonawca powinien udzielić odpowiedzi pisemnej na przedłożoną reklamację w ciągu 5 dni roboczych, a po bezskutecznym upływie tego terminu reklamacja będzie uważana za uznaną w całości, zgodnie z żądaniem Zamawiającego.
5. Usunięcie wad gwarancyjnych jest dokonywane przez Wykonawcę na jego koszt, w ciągu 14 dni od daty zgłoszenia przez Zamawiającego.
6. W przypadku braku możliwości w usunięciu wady gwarancyjnej przez Wykonawcę w w/w terminie dopuszcza się możliwość wydłużenia terminu, co wymaga obustronnego, pisemnego uzgodnienia.
7. W przypadku, gdyby Wykonawca nie usunął wady w terminie określonym zgodnie z zapisem § 3 ust. 5 i 6 wówczas Zamawiający będzie uprawniony usunąć wadę w zastępstwie Wykonawcy i na jego koszt.
8. Niezależnie od uprawnień wynikających z gwarancji, Zamawiający może dochodzić swoich roszczeń z tytułu rękojmi za wady fizyczne wyrobu.

) - określa Wykonawca na etapie składania ofert, o ile Zamawiający nie określi wymaganego okresu gwarancji w SIWZ.*

§ 4

1. Zamawiający może odebrać materiał tylko wówczas, gdy towar spełnia warunki określone w SIWZ i złożonej ofercie cenowej
2. Wykrycie wad lub usterek poszczególnych materiałów w trakcie odbioru stanowi podstawę do odmowy ich odbioru.

3. Wykrycie wad lub usterek poszczególnych materiałów po odbiorze nie pozbawia Zamawiającego uprawnień wynikających z umowy oraz możliwości dochodzenia od Wykonawcy roszczeń na zasadach ogólnych.
4. Wykonawca zobowiązuje się do przyjęcia zwrotu i wymiany wadliwego przedmiotu zamówienia i pokrycia kosztów transportu z tym związanych, w razie stwierdzenia podczas odbioru wad lub niezgodności przedmiotu zamówienia z opisem zawartym w SIWZ i przedłożonej ofercie.

§ 5

1. Za dostarczenie poszczególnych materiałów Wykonawcy przysługuje od Zamawiającego zapłata ceny, stanowiącej iloczyn cen jednostkowych i ilości faktycznie dostarczonych materiałów danego rodzaju wg cen określonych w ofercie cenowej.
2. Ceny materiałów, o których mowa w ust. 1 są niezmiennie przez okres realizacji umowy.
3. Załącznik nr 1 do umowy określa ceny jednostkowe netto materiału. Do cen tych Wykonawca doliczy podatek VAT w wysokości wynikającej z obowiązujących przepisów.
4. Dla szacunkowych ilości określonych w załączniku nr 1 cena umowy netto wynosi:..... zł (słownie:zł).
5. Podstawą do wystawienia faktury jest dostarczenie przez Wykonawcę materiału do magazynu Zamawiającego przyjmując, że dostawa materiału jest zrealizowana z chwilą przeniesienia prawa do rozporządzania materiałem przez Zamawiającego jak właściciel.
6. Wykonawca wystawi fakturę w dniu zrealizowania dostawy na adres Zamawiającego z dopiskiem, jakiej Komórki organizacyjnej dotyczy dostawa (wg skróconej nazwy Komórek organizacyjnych zgodnie z załącznikiem nr 2).
7. Zamawiający zobowiązują się do dokonania zapłaty przelewem na konto Wykonawcy wskazane na fakturze, w ciągu 30 dni licząc od dnia prawidłowo wystawionej faktury.
8. Do faktury będą dołączone atesty, certyfikaty lub aprobaty techniczne potwierdzające dopuszczenie do stosowania. Uznaje się za spełnienie niniejszego wymagania, jeżeli w fakturze zostanie podany znak i numer atestu lub certyfikatu oraz datę i nazwę jednostki certyfikującej.

§ 6

1. Strony ustalają, że w razie niewykonania lub nienależytego wykonania umowy obowiązywać je będzie odszkodowanie w formie kar umownych z następujących tytułów oraz w następującej wysokości:
 - 1.1. Wykonawca zapłaci Zamawiającemu kary umowne:
 - a) za odstąpienie od umowy z przyczyn leżących po stronie Wykonawcy w wysokości dwudziestu procent (20%) ceny umowy netto określonej w § 5 ust.4.
 - b) za opóźnienie lub zwłokę w dostawie materiału w zakresie ujętym w zamówieniu w wysokości trzech procent (3%) ceny netto niedostarczonego materiału za każdy dzień opóźnienia lub zwłoki, licząc od wyznaczonego terminu dostawy.
 - 1.2. Zamawiający zapłaci Wykonawcy karę umowną za odstąpienie od umowy z winy Zamawiającego w wysokości dwudziestu procent (20%) ceny umowy netto określonej w § 5 ust.4.
2. Zamawiający zastrzega sobie prawo dochodzenia odszkodowania uzupełniającego na zasadach ogólnych.
3. Strony uzgadniają, że Zamawiający ma prawo potrącić z wynagrodzenia należnego Wykonawcy należne mu kary umowne.
4. Zamawiającemu przysługuje uprawnienie do sumowania kar umownych z tytułu odstąpienia od umowy z przyczyn zależnych od Wykonawcy oraz za opóźnienie lub zwłokę w dostawie asortymentu.
5. Zamawiającemu przysługuje prawo do odstąpienia od niniejszej umowy w przypadku jej nienależytej realizacji przez Wykonawcę, po bezskutecznym upływie 7 dniowego terminu wskazanego w wezwaniu do należytej realizacji umowy.
6. Jeżeli Zamawiający w okresie wykonywania umowy złoży zamówienia na materiały danego rodzaju w ilości mniejszej niż określone w przedmiocie zamówienia, w takim przypadku Wykonawcy nie przysługuje żadne roszczenie względem Zamawiającego.

§ 7

Wszelkie zmiany i uzupełnienia umowy mogą być dokonywane jedynie w formie pisemnej pod rygorem nieważności.

§ 8

Umowę zawiera się na czas określony do : 30.06.2015 r.

§ 9

Ewentualne spory mogące wynikać z naruszenia postanowień niniejszej umowy, zostaną rozstrzygnięte przez Sąd właściwy dla siedziby Zamawiającego.

§ 10

W sprawach nieuregulowanych niniejszą umową mają zastosowanie odpowiednie przepisy Kodeksu Cywilnego.

§ 11

Cesja wierzytelności wynikających z niniejszej umowy może być dokonana tylko za pisemną zgodą Zamawiającego

§ 12

Umowę niniejszą sporządzono w dwóch jednobrzmiących egzemplarzach po jednym egzemplarzu dla każdej ze stron.

Załączniki:

- nr 1 Przedmiot zamówienia
- nr 2 Wykaz Komórek organizacyjnych Zamawiającego.

ZAMAWIAJĄCY

WYKONAWCA

Załącznik nr 1

do umowy nr :

Lp.	Asortyment	Szacunkowa ilość (szt)	Cena jedn. netto (zł/szt)	Wartość netto (zł)
1.	Ślizgi węglowe pantografu tramwajowego wg rys. 4114T-7-2	3 198		

Cena netto umowy: zł.

**WYKAZ KOMÓREK ORGANIZACYJNYCH
TRAMWAJÓW ŚLĄSKICH S.A.**

Nazwa Komórki organizacyjnej	Skrót nazwy	Adres/telefon/faks
Rejon Nr 1 w Będzinie	R-1	ul. Piastowska 29 42-500 Będzin tel. 32 267 40 16, fax: 32 267 70 32
Rejon Nr 2 w Katowicach	R-2	ul. 1 Maja 152 40-237 Katowice tel. 32 256 36 61, fax: 32 255 57 46
Rejon Nr 3 w Bytomiu	R-3	ul. Drzewna 2 41-935 Bytom tel. 32 286 52 91, fax: 32 289 13 87
Rejon Nr 4 w Gliwicach	R-4	ul. Chorzowska 150 44-100 Gliwice tel. 32 270 43 11, fax: 32 270 37 02
Zakład Usługowo Remontowy w Chorzowie	ZUR	ul. Inwalidzka 5 41-506 Chorzów tel. 32 246 42 81, fax: 32 246 40 34
Siedziba Spółki - pozostałe Komórki organizacyjne	T.Śl.	ul. Inwalidzka 5 41-506 Chorzów tel. 32 246 60 61, fax: 32 251 00 96