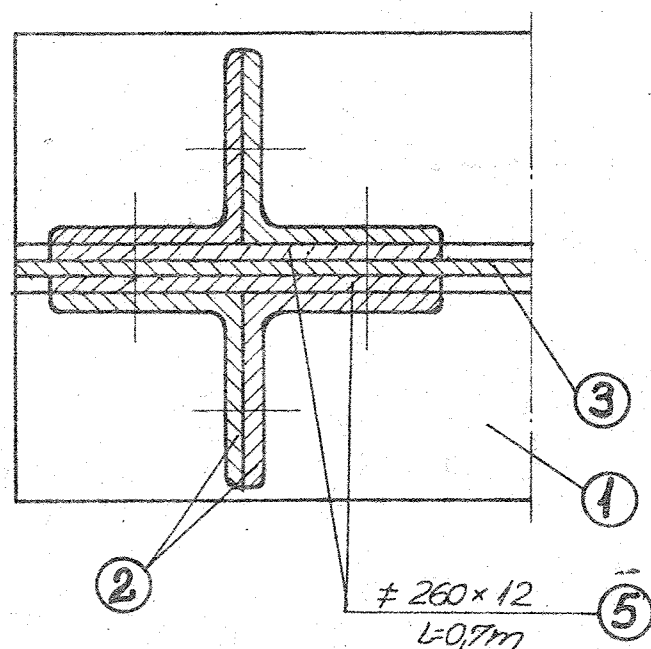
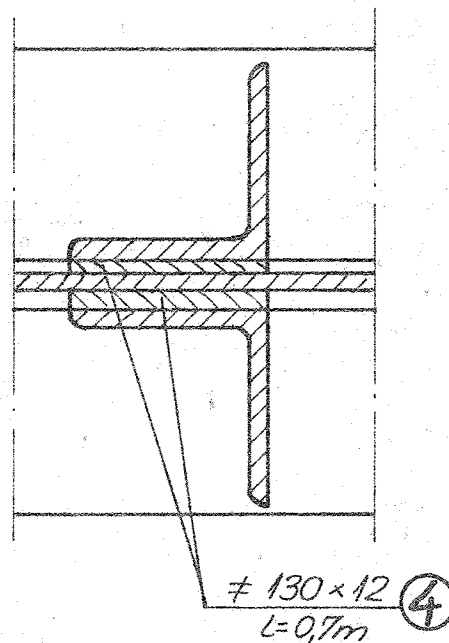


A-A
1:5



B-B
1:5



5	∅ 260 × 12	L=0,7m	24,5	1452,36	
4	∅ 130 × 12	L=0,7m	12,2	501,49	
3	∅ 1000 × 12	L=13,3m	92,2	1226	
2	L 130 × 130 × 12	L=0,97m	23,5	119,56	
1	L 150 × 150 × 12	L=13,3m	27,3	68,6	
NR CZĘŚCI	NAZWA ELEMENTU		CIEŻAR JEDNOSTK.	CIEŻAR	LIWAGI
				NAZWA OBIEKTU	
				WARSZTAT REMONTOWY ZK-2	
				WARSZTAT WÓZKÓW I PODWOZIA	
				NAZWA PRZEDMIOTU	
				BLACHOWNICA	
				NR KATALOGOWY	
				ZAST.	ZAST. PRZEZ
				NR RYSUNKU	
				1914R	
PROJEKTOWAŁ			POZ. W ZŁOZ.	MATERIAŁ	
KONSTRUKOWAŁ	inż. W. WEINER				
RYSOWAŁ					
KOPIOWAŁ	E. PEKALA	220294	TI. SZT. WZESP.	CIEŻAR	
SPRAWDZIŁ					
ZATWIERDZIŁ					
PODZIAŁKA	ZAKŁAD KOMUNIKACJI TRAMWAJOWEJ CHORZÓW - BATORY			DZIAŁ	FORMAT
1:50				TT	A4