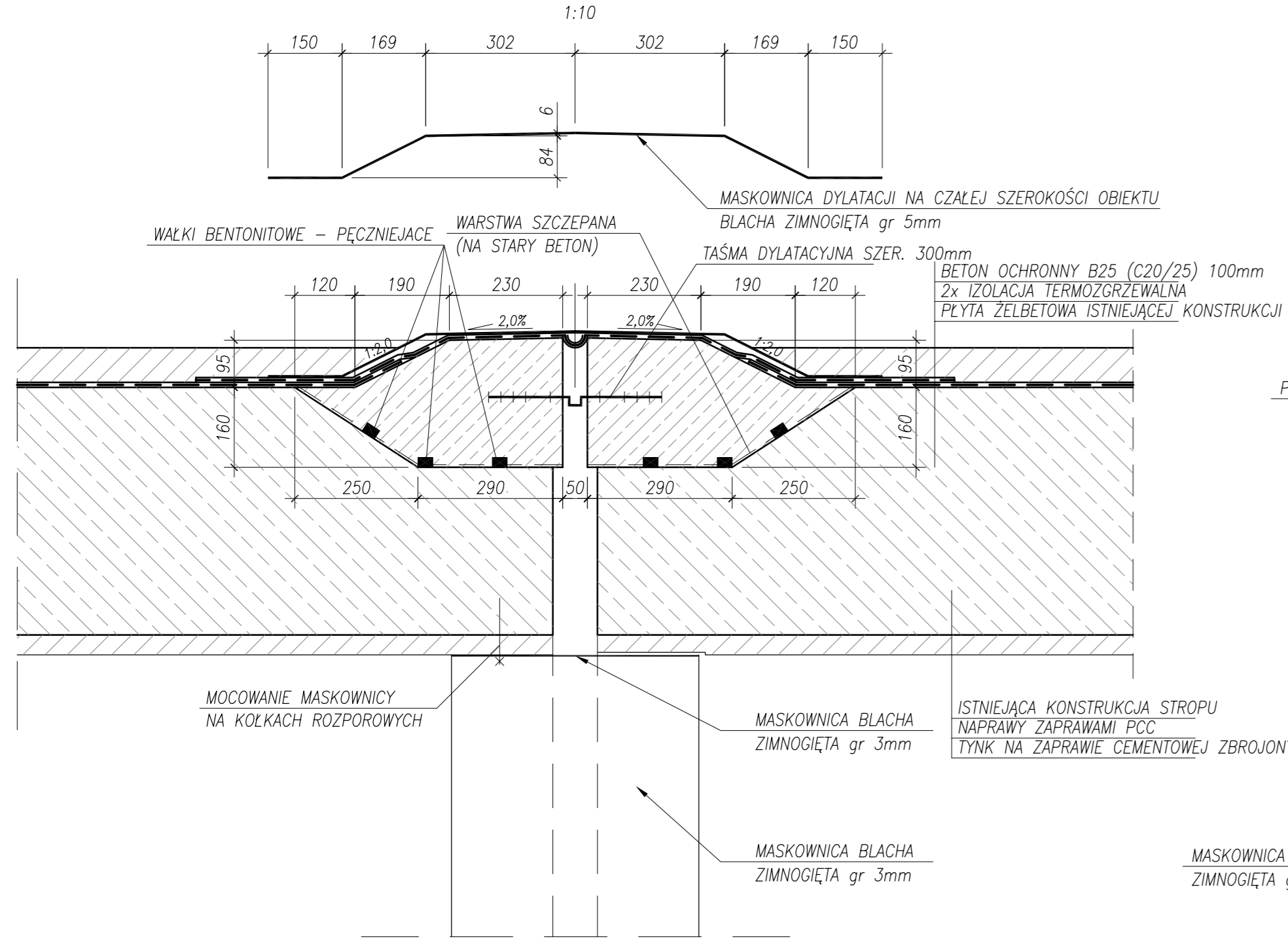


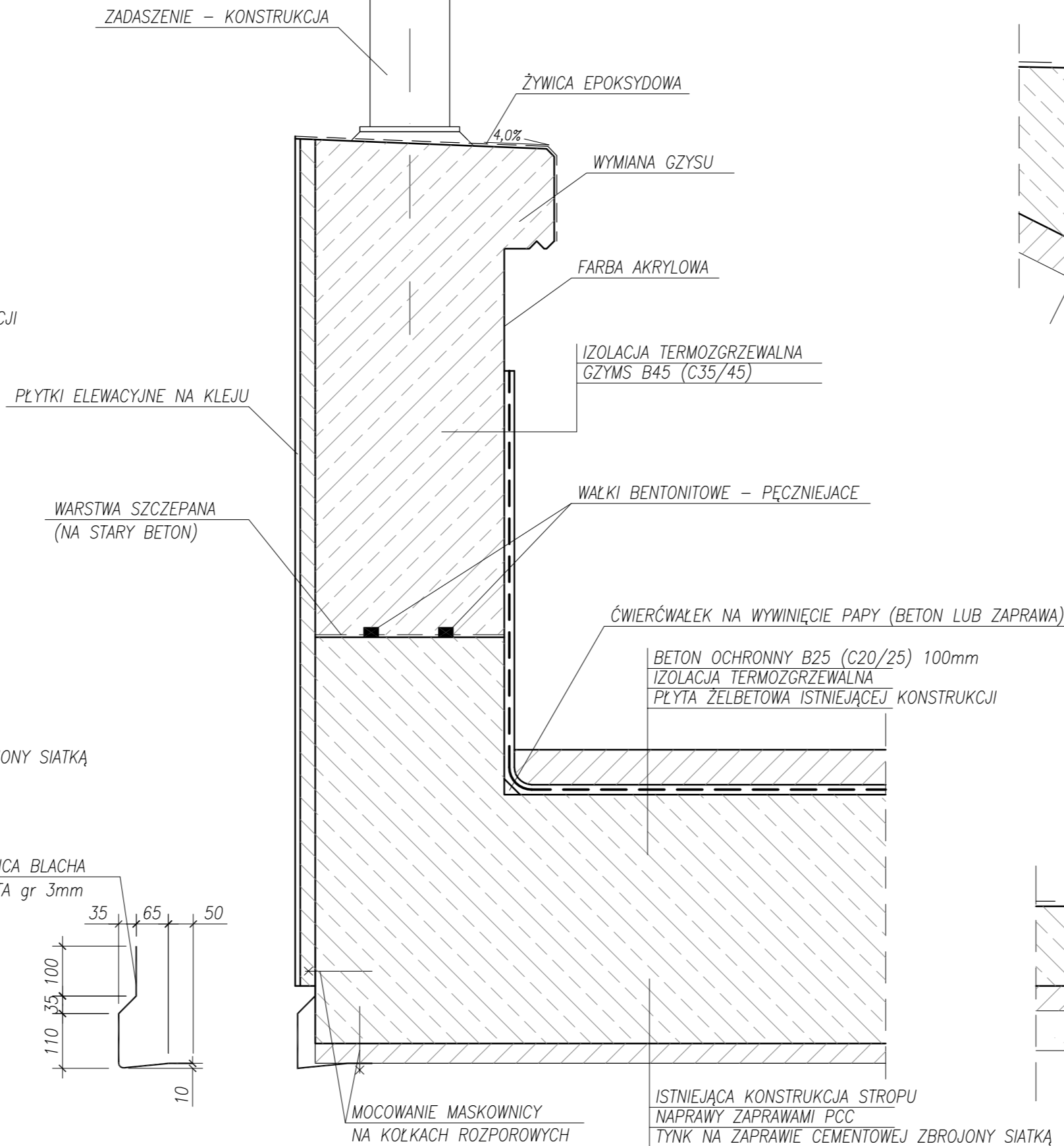
### SCHODY

1:10



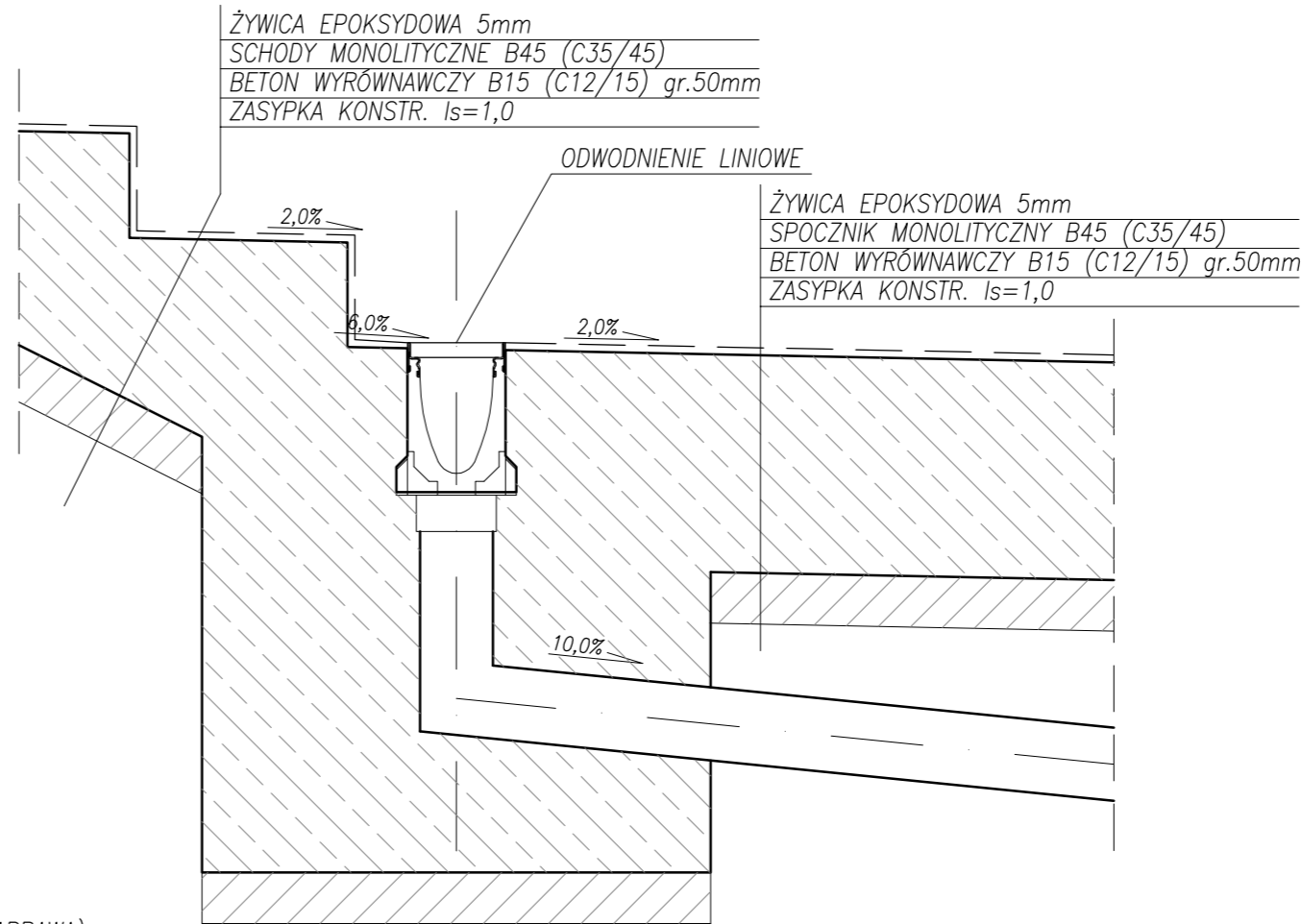
### WYMIANA GZYMSÓW

1:10



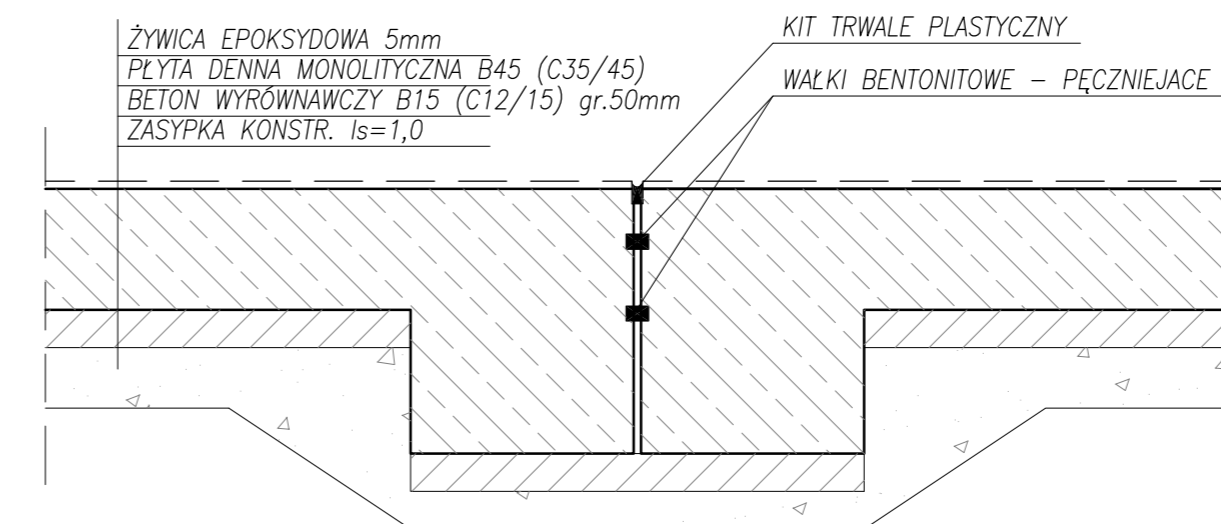
### SCHODY

1:10



### POŁĄCZENIE PŁYT DENNYCH

1:10



<b>PRZEDSIĘBIORSTWO PROJEKTOWANIA BADAŃ I NADZORU OBIEKTÓW INŻYNIERSKICH ALEKSANDER JAREMKÓW</b>			
ZAMAWIAJĄCY: <b>GMINA SOSNOWIEC – MIASTO POSIADAJĄCE PRAWA POWIATU ALEJA ZWYCIĘSTWA 20, 41-200 SOSNOWIEC</b>			
NR PROJEKTU: <b>ZP-024</b>	TYTUŁ PROJEKTU: <b>PRZEBUDOWA WRAZ Z REMONTEM PRZEJŚCIA PODZIEMNEGO DLA PIESZYCH</b>		
NAZWA OBIEKTU: <b>PRZEJŚCIE PODZIEMNE</b>			ETAP: <b>PROJEKT BUDOWLANO-WYKONAWCZY</b>
TYTUŁ RYSUNKU: <b>REMONT – SZCZEGÓŁY</b>			
PROJEKTOWAŁ: <b>mgr inż. ALEKSANDER JAREMKÓW</b>	SPECJALNOŚĆ: MOSTOWA	NR UPRAWNIENI: SLK/1439/PWOM/06	PODPIS:
OPRACOWAŁ: <b>mgr inż. ALEKSANDER JAREMKÓW</b>	SPECJALNOŚĆ: -	NR UPRAWNIENI: -	PODPIS:
SPRAWDZIŁ: <b>inż. JAN SOBCZYK</b>	SPECJALNOŚĆ: MOSTOWA	NR UPRAWNIENI: WZDP-20-212/3/587/66	PODPIS:
DATA: <b>10.2009</b>	SKALA: <b>1:25</b>	NR RYSUNKU: <b>BW/007</b>	