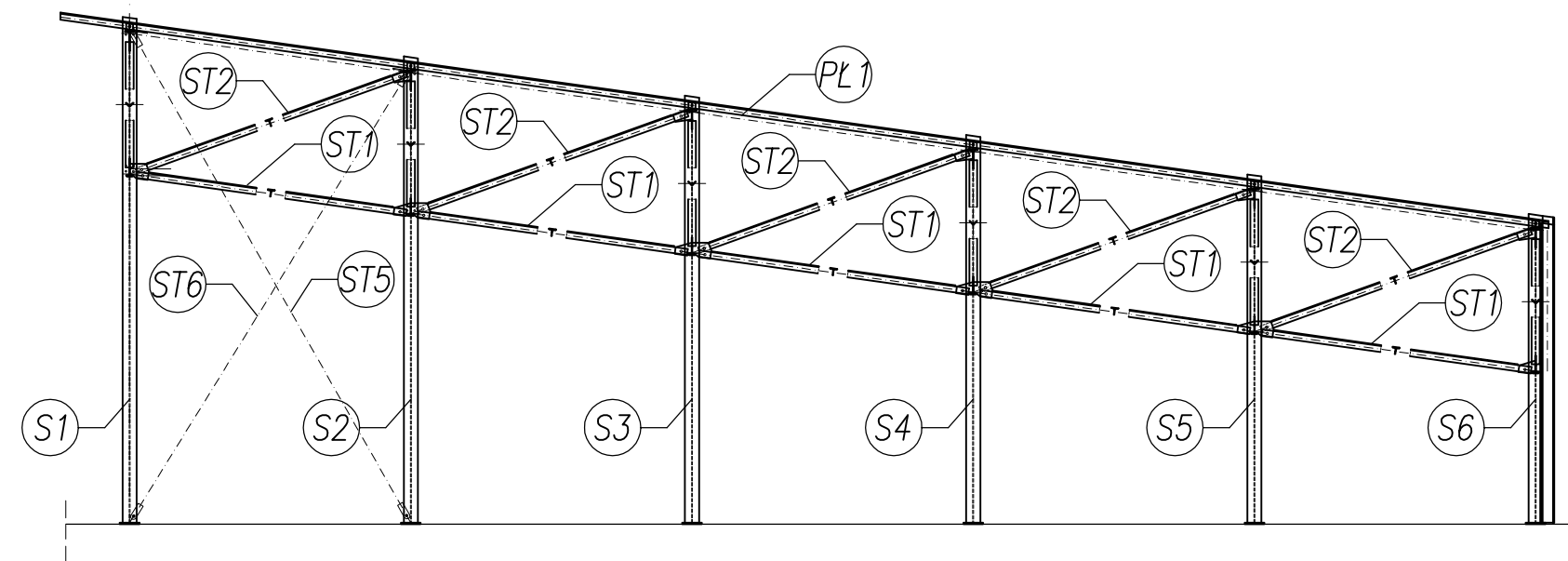
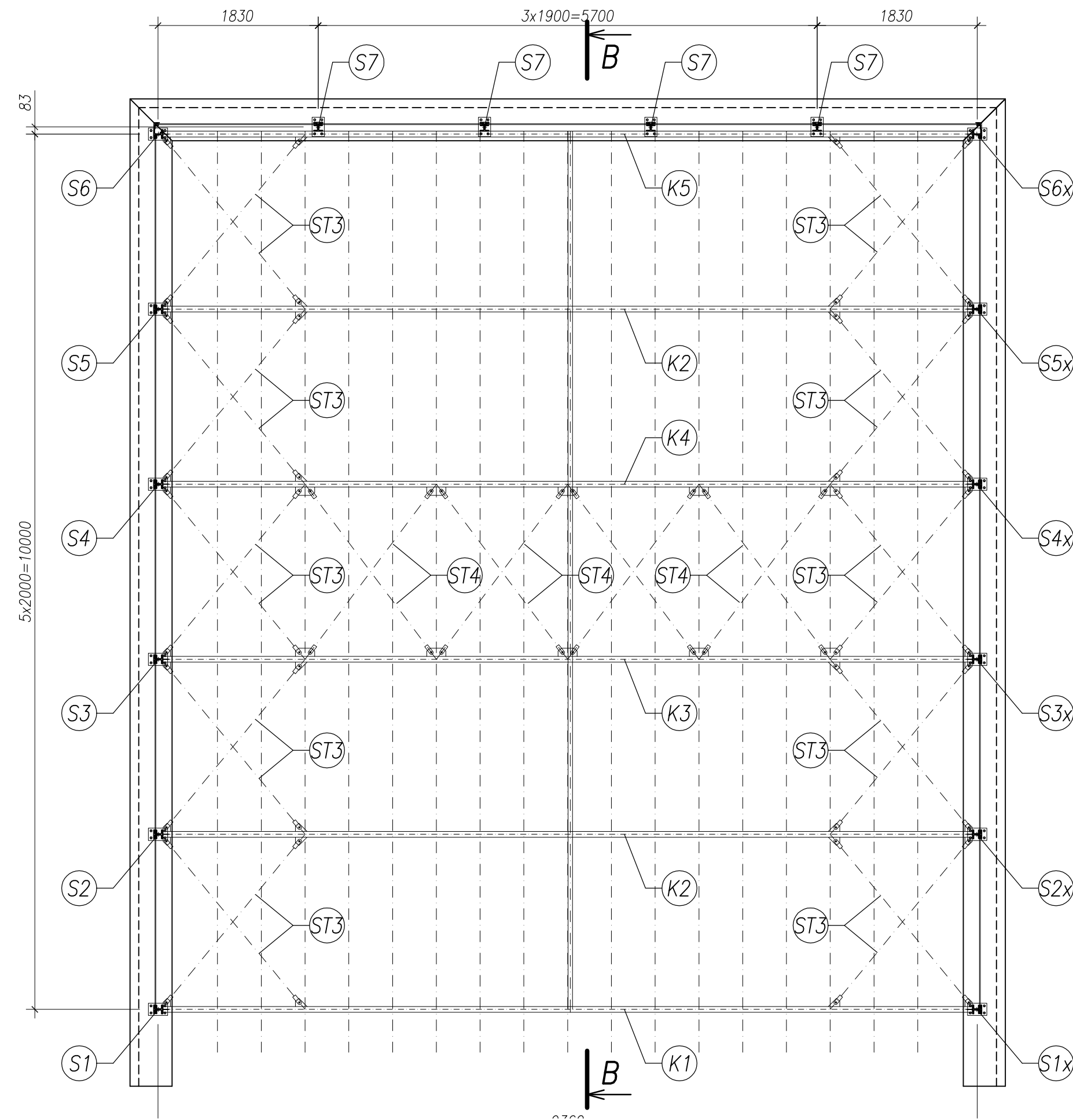


WIDOK Z GÓRY

1:100



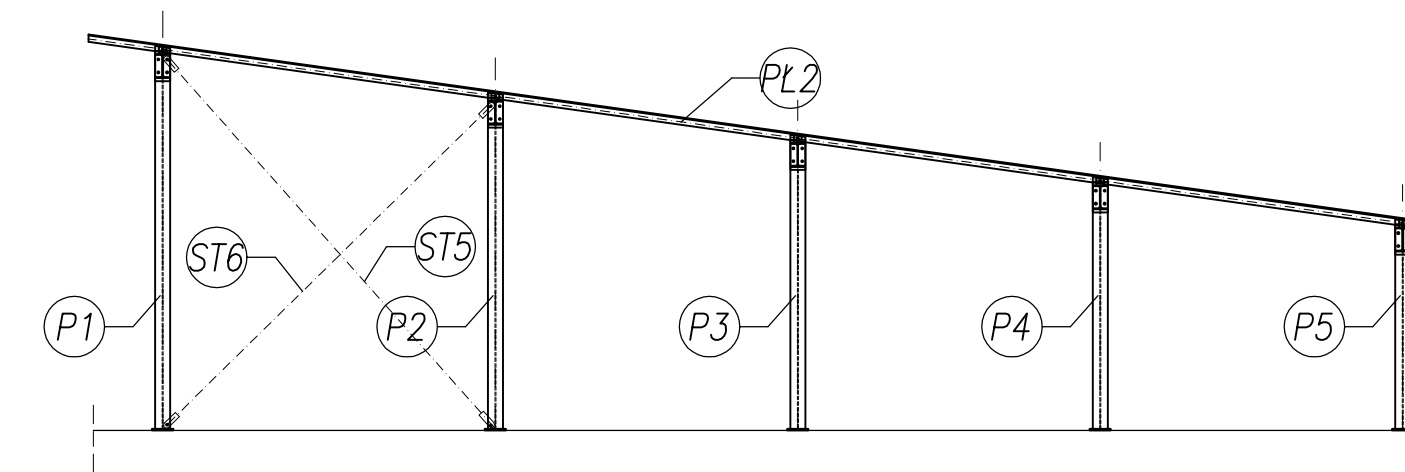
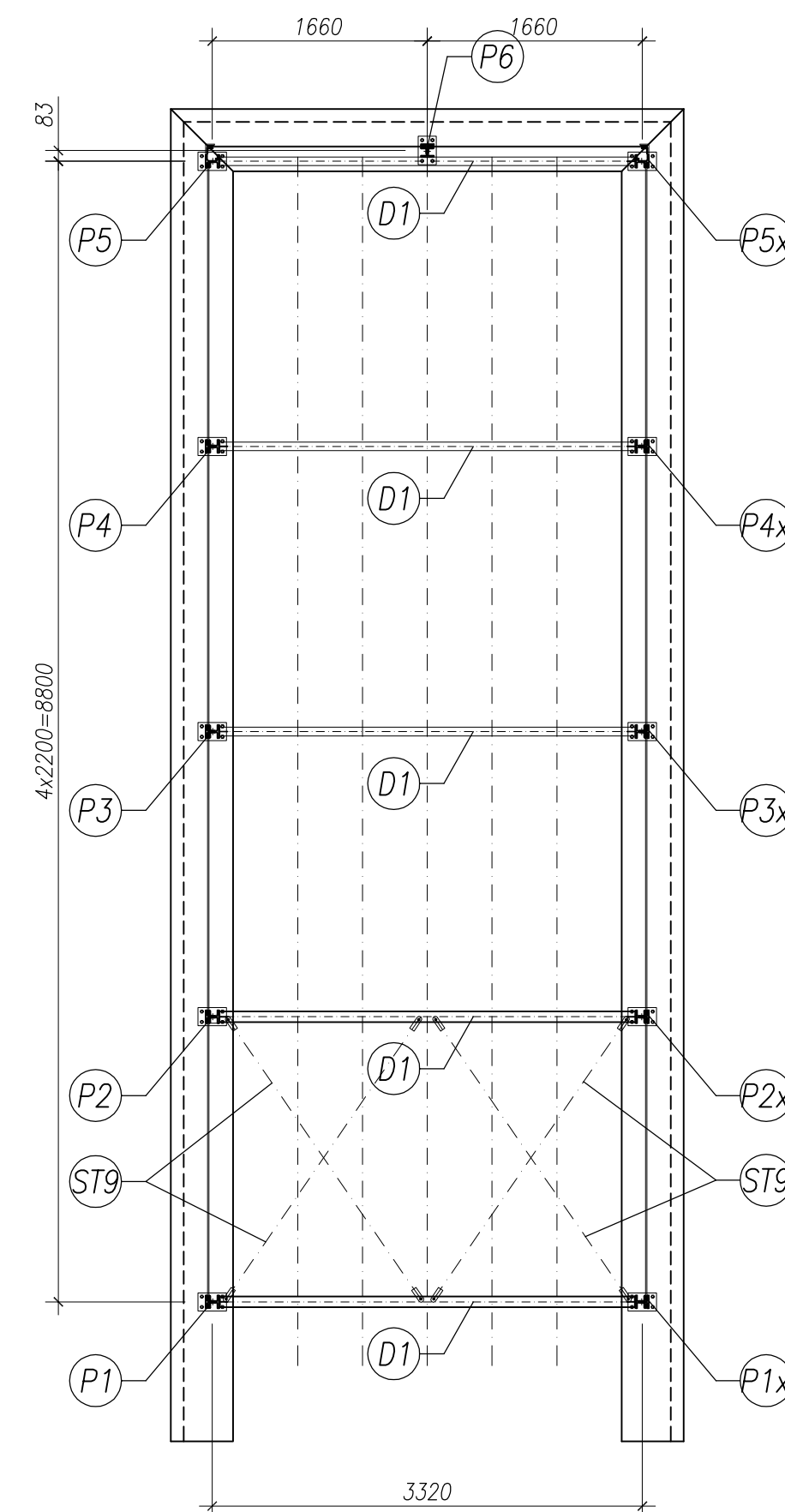
ZESTAWIENIE ZBIORCZE ELEMENTÓW:

NR	ELEMENT	NR RYSUNKU	ILOŚĆ [szt]	MASA [kg]		POWIERZCHNIA MALOWANIA [m ²]	UWAGI
				1 szt.	CAŁKOWITA		
1	S1 S1x	BW/011.2	2	87,82	175,64	-	-
2	S2 S2x	BW/011.2	2	92,06	184,12	-	-
3	S3 S3x	BW/011.2	2	84,46	168,91	-	-
4	S4 S4x	BW/011.2	2	78,74	157,49	-	-
5	S5 S5x	BW/011.2	2	69,25	138,49	-	-
6	S6 S6x	BW/011.2	2	103,14	206,28	-	-
7	S7	BW/011.2	4	60,13	240,53	-	-
8	K1	BW/011.4	1	181,91	181,91	-	-
9	K2	BW/011.4	2	184,66	369,32	-	-
10	K3	BW/011.4	1	187,68	187,68	-	-
11	K4	BW/011.4	1	187,68	187,68	-	-
12	K5	BW/011.4	1	182,19	182,19	-	-
13	ST1	BW/011.4	5	8,05	40,23	-	-
14	ST2	BW/011.4	5	8,49	42,47	-	-
15	ST3	BW/011.4	20	1,73	34,62	-	-
16	ST4	BW/011.4	8	1,68	13,43	-	-
17	ST5	BW/011.4	2	2,68	5,37	-	-
18	ST6	BW/011.4	2	2,54	5,08	-	-
19	PL1	BW/011.4	19	44,24	840,51	-	-
				MASA SUMARYCZNA [kg]:	3362		
				DODATEK NA SPOINY 1,8% [kg]:	60,52		
				MASA OGÓŁEM [kg]:	3422		
				POWIERZCHNIA MALOWANIA OGÓŁEM [m ²]:	-		

- UWAGI:
 1. ZESTAWIENIE STALI DLA JEDNEGO ZADASZENIA – WYKONAĆ 2x
 2. SPOINY CZOŁOWE BEZ OPISU WYKONAĆ NA PEŁNĄ DŁUGOŚĆ STYKU ŁĄCZONYCH ELEMENTÓW

WIDOK Z GÓRY

1:100



ZESTAWIENIE ZBIORCZE ELEMENTÓW:

NR	ELEMENT	NR RYSUNKU	ILOŚĆ [szt]	MASA [kg]		POWIERZCHNIA MALOWANIA [m ²]	UWAGI
				1 szt.	CAŁKOWITA		
1	P1 P1x	BW/011.3	2	62,32	124,64	-	-
2	P2 P2x	BW/011.3	2	84,46	168,93	-	-
3	P3 P3x	BW/011.3	2	54,60	109,20	-	-
4	P4 P4x	BW/011.3	2	47,00	93,99	-	-
5	P5 P5x	BW/011.3	2	65,48	130,96	-	-
6	P6	BW/011.3	1	39,38	39,38	-	-
7	D1	BW/011.4	5	54,53	272,64	-	-
8	ST7	BW/011.4	2	2,11	4,22	-	-
9	ST8	BW/011.4	2	2,25	4,49	-	-
10	PL2	BW/011.4	7	36,67	256,72	-	-
11	ST9	BW/011.4	4	1,87	7,50	-	-
				MASA SUMARYCZNA [kg]:	1213		
				DODATEK NA SPOINY 1,8% [kg]:	21,83		
				MASA OGÓŁEM [kg]:	1234		
				POWIERZCHNIA MALOWANIA OGÓŁEM [m ²]:	-		

- UWAGI:
 1. ZESTAWIENIE STALI DLA JEDNEGO ZADASZENIA – WYKONAĆ 2x
 2. SPOINY CZOŁOWE BEZ OPISU WYKONAĆ NA PEŁNĄ DŁUGOŚĆ STYKU ŁĄCZONYCH ELEMENTÓW

 PRZEDSIĘBIORSTWO PROJEKTOWANIA BADAŃ I NADZORU OBIEKTÓW INŻYNIERSKICH ALEKSANDER JAREMKÓW			
ZAMAWIAJĄCY: GINA SOSNOWIEC – MIASTO POSIADAJĄCE PRAWA POWIATU ALEJA ZWYCIĘSTWA 20, 41-200 SOSNOWIEC			
NR PROJEKTU: ZP-024	TYTUŁ PROJEKTU: PRZEBUDOWA WRAZ Z REMONTEM PRZEJŚCIA PODZIEMNEGO DLA PIESZYCH		
NAZWA OBIEKTU: PRZEJŚCIE PODZIEMNE		ETAP: PROJEKT BUDOWLANO-WYKONAWCZY	
TYTUŁ RYSUNKU: KONSTRUKCJA ZADASZENIA – ZESTAWCZY			
PROJEKTOWAŁ: mgr inż. WOJCIECH WOJUSIK	SPECJALNOŚĆ: KONSTR.	NR UPRAWNIENI: 176/02	PODPIS:
OPRACOWAŁ: mgr inż. ALEKSANDER JAREMKÓW	SPECJALNOŚĆ: -	NR UPRAWNIENI: -	PODPIS:
SPRAWDZIŁ: mgr inż. TOMASZ POLAP	SPECJALNOŚĆ: KONSTR.	NR UPRAWNIENI: 656/01	PODPIS:
DATA: 10.2009	SKALA: 1:50	NR RYSUNKU: BW/011.1	