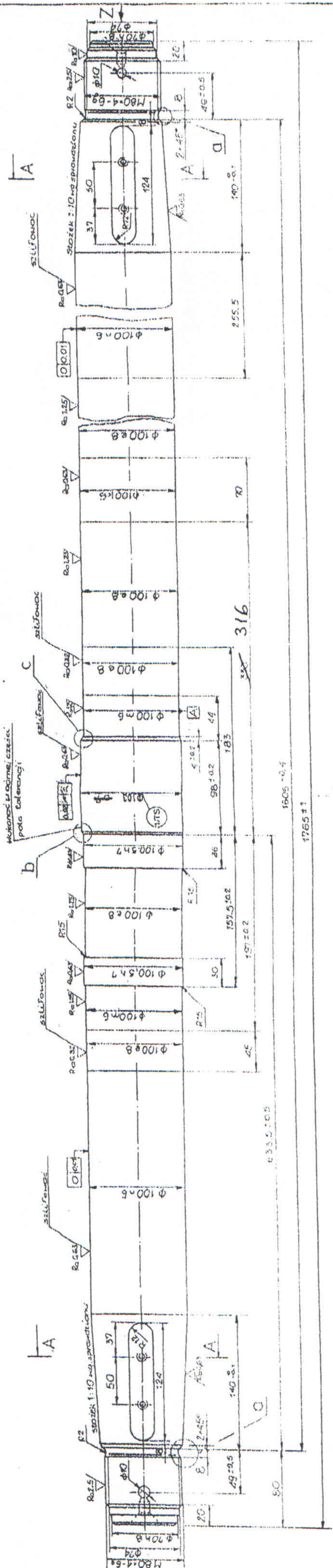


R0.5
A (V)



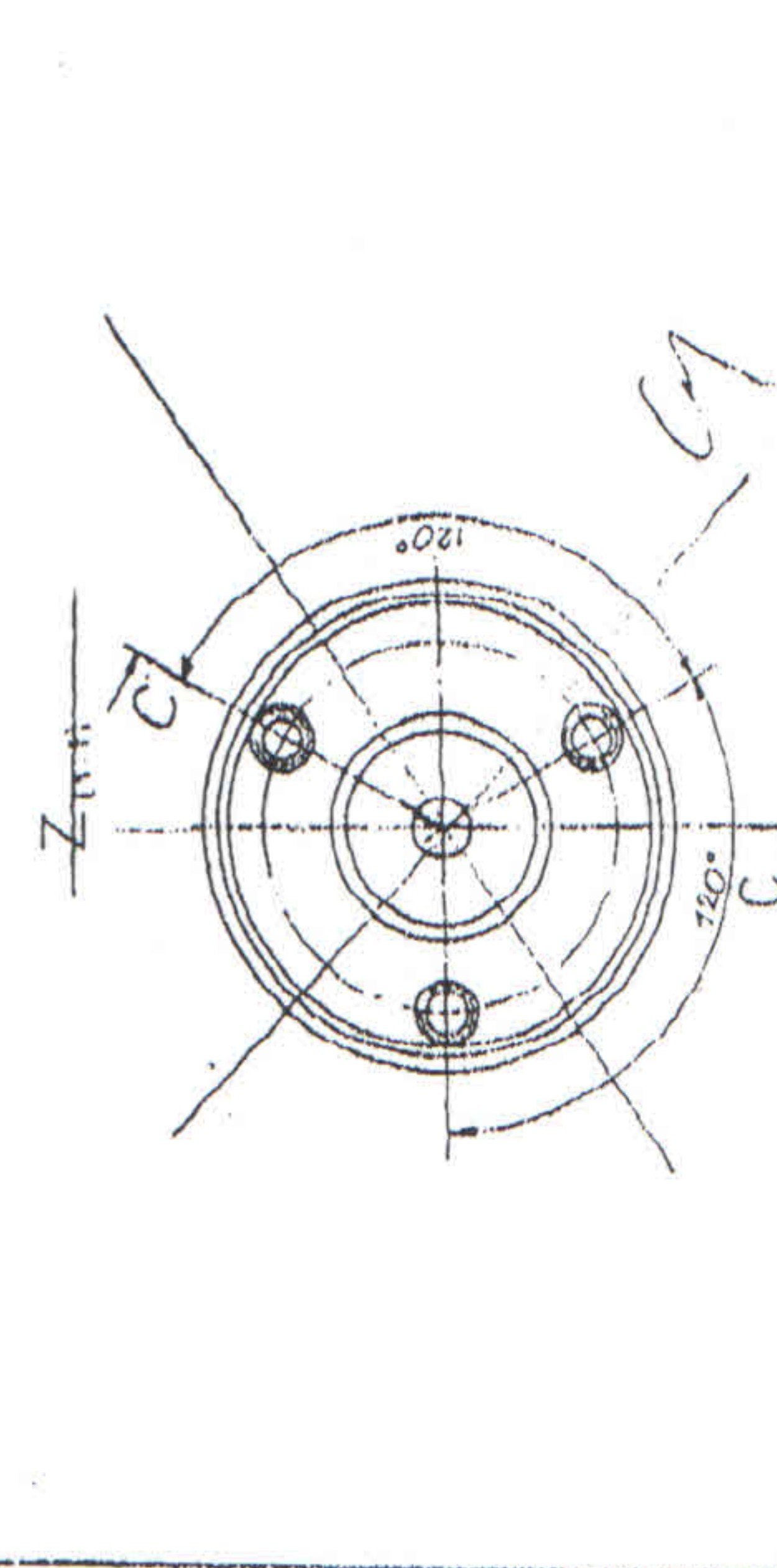
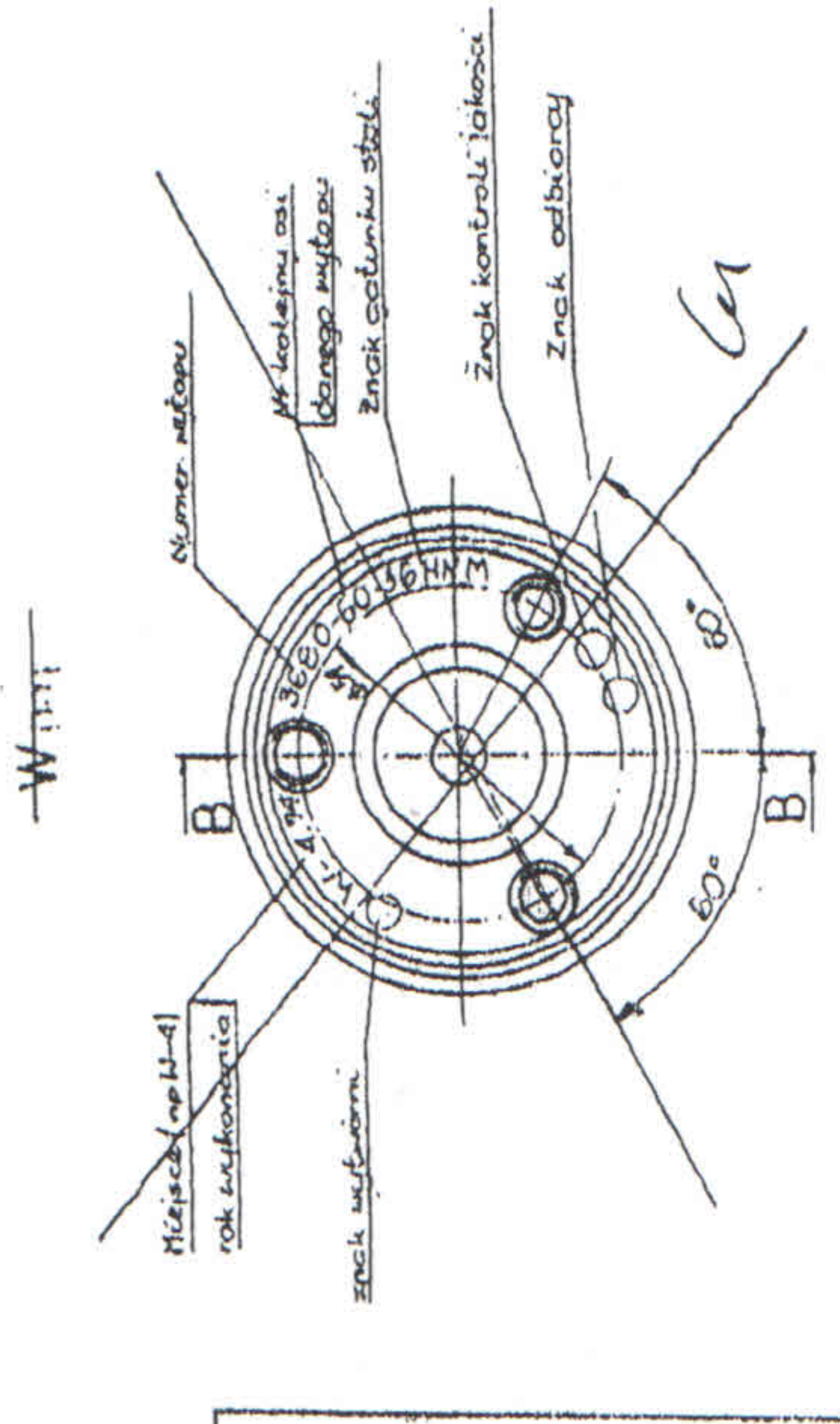
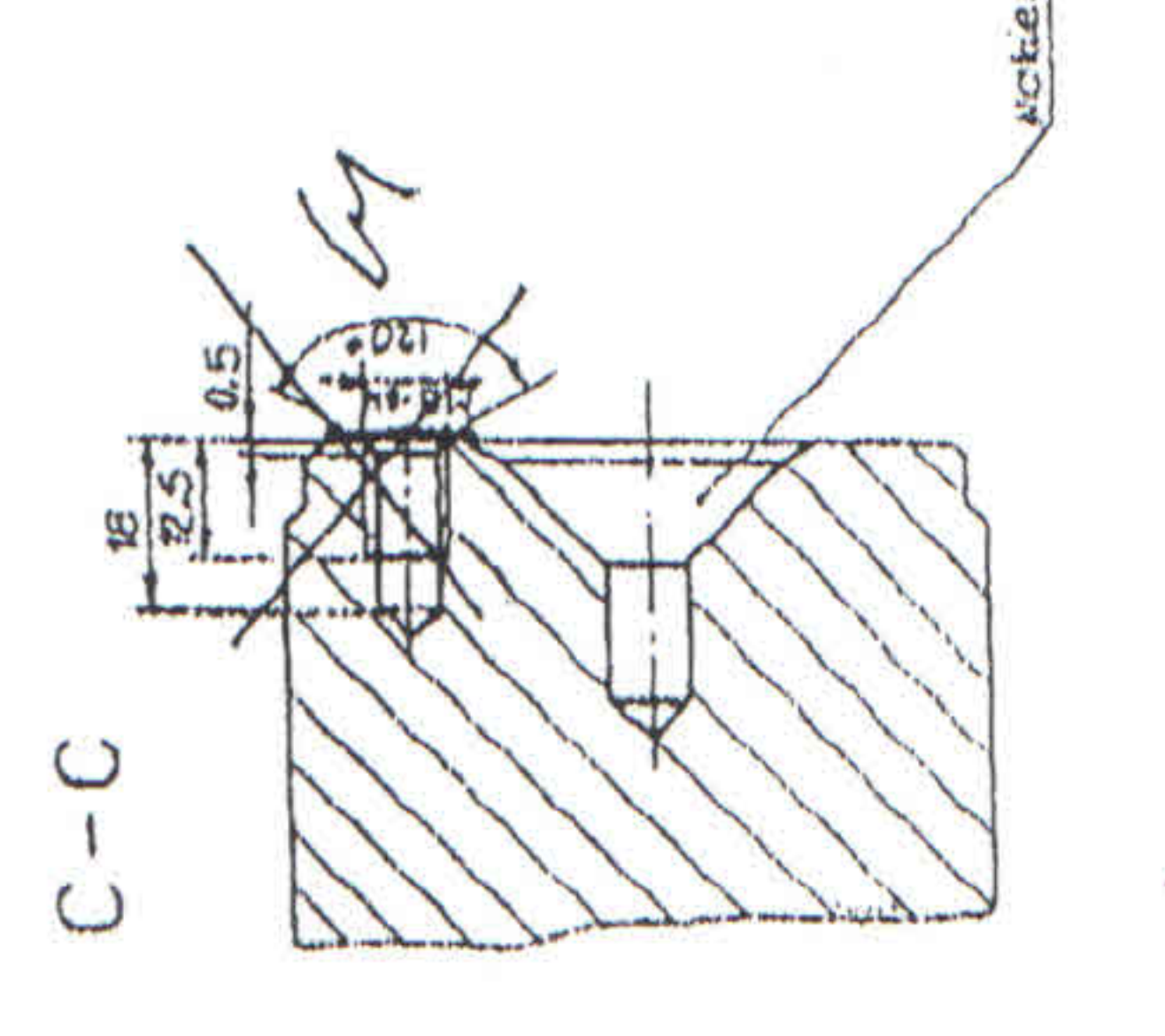
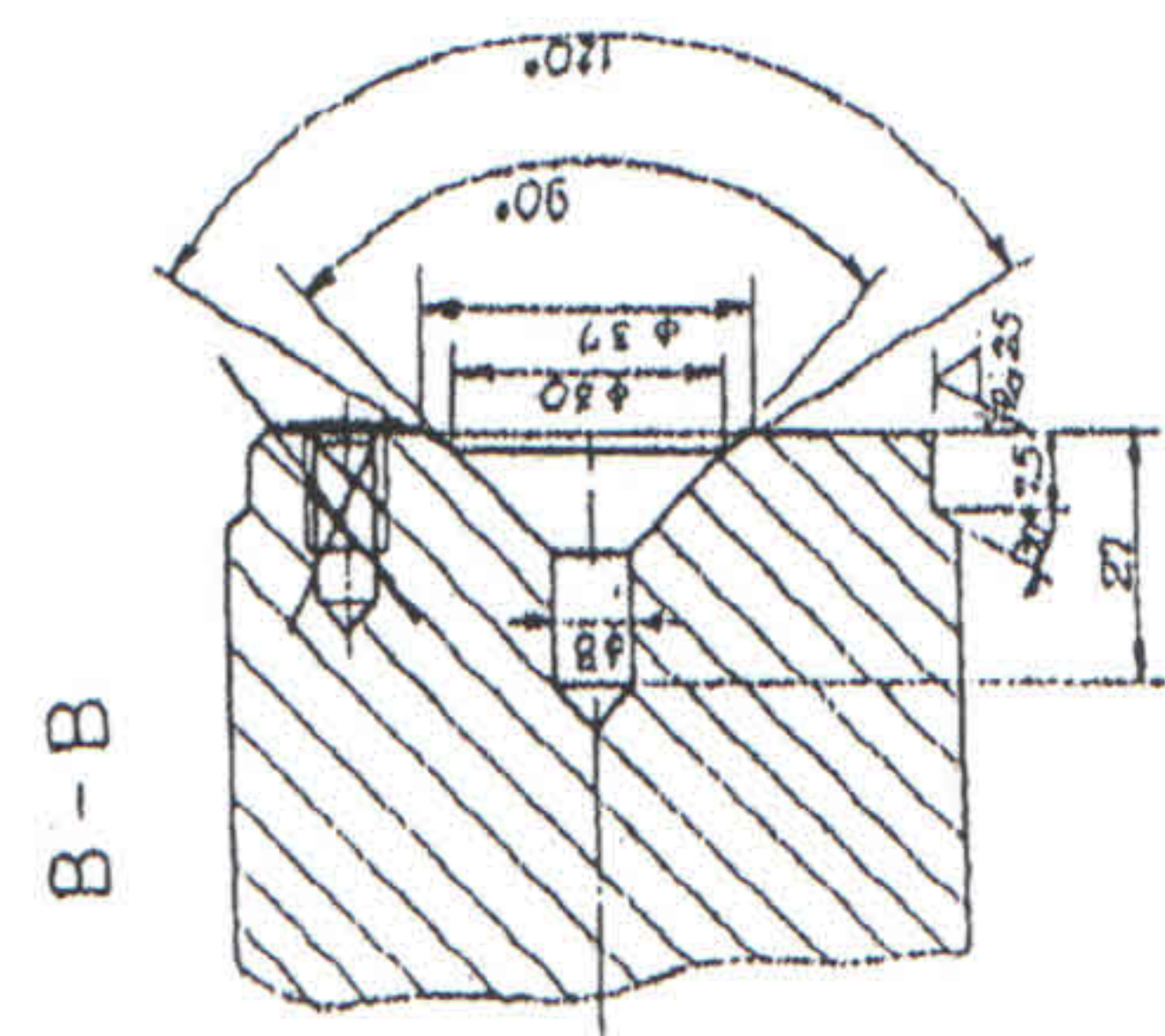
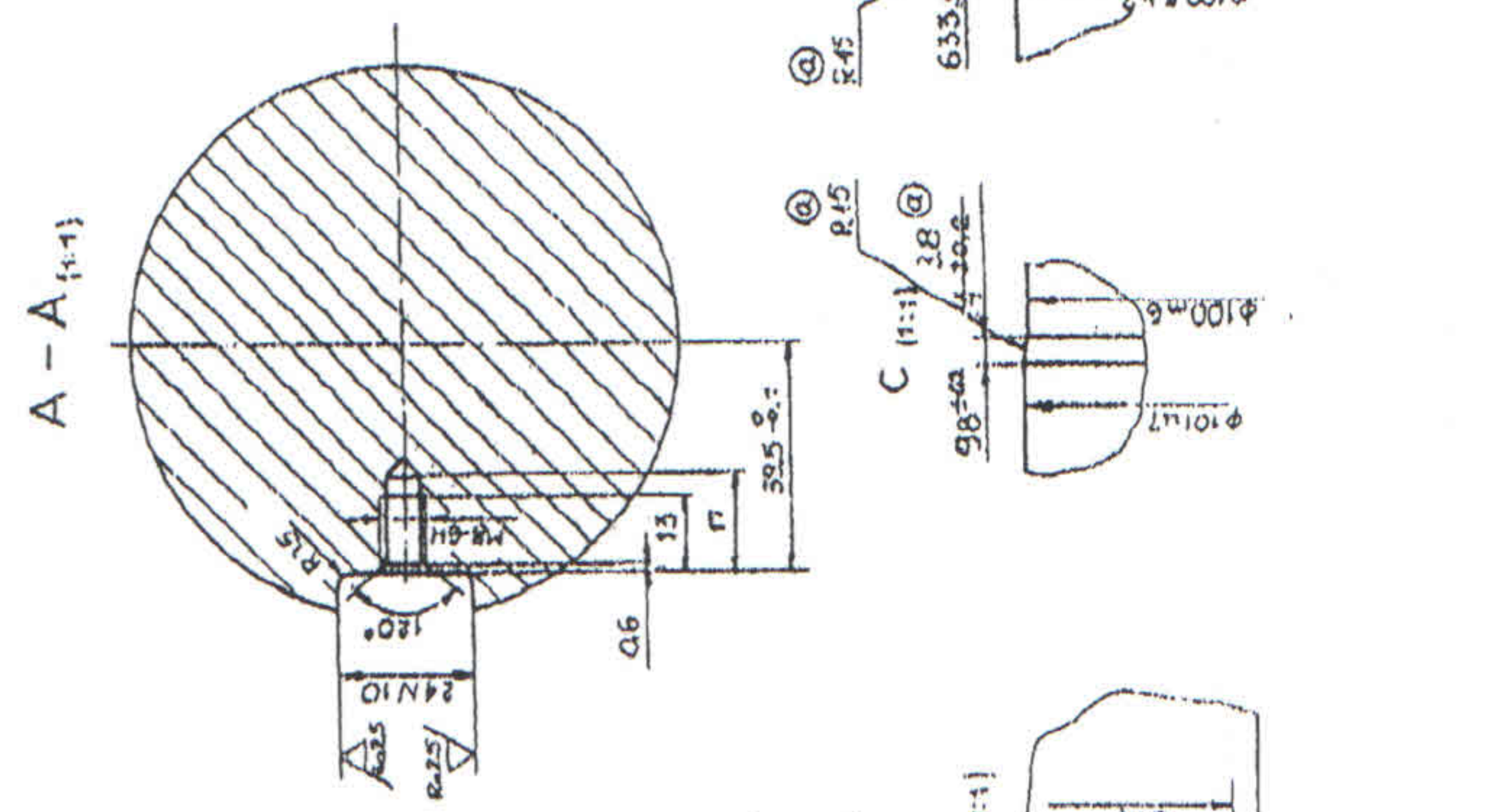
W.T.

- Każda oś sprawdzić na nieobecność pęknięć rys i wał defektoskopem ultrasonowym lub magnetycznym wg instrukcji technologicznej badan magnetycznych osi: zestawu kotłowego z dnia 18.02.1972r opracowanej przez Dział Głównego Technologa CHWKS, KONSTAL... Przy przechowywaniu oraz podczas transportu oś nie należy zabezpieczać przed uszkodzeniem mechanicznym.
- Do montażu nie należy stosować osi posiadających białka właściwości magnetyczne.
- Na oznaczonych osiach należy najbliżej znaki 'wg mierniku W'.
- 5.6 otworów M8 wykonywać tylko dla tramwaju 106Na.

GBCU...
CZ. ZE 01 2022
30 100 0025
12.22.22.16

Nazwa	1.51.0203.9
Symbol	
Materiał	
Masa (kg)	1.2
Skala	1:1
Strona	8
Dzielnica	
Wzrost	
Imię	
Pracownia	
Stanowisko	
Wzrost	
Imię	
Pracownia	
Stanowisko	
Wzrost	
Imię	
Pracownia	
Stanowisko	

STARZY MISTRZ
ds. Regeneracji
Józef Mastych



Alt II na tor 14.35m
20PM
070000-1-15JS
50467a