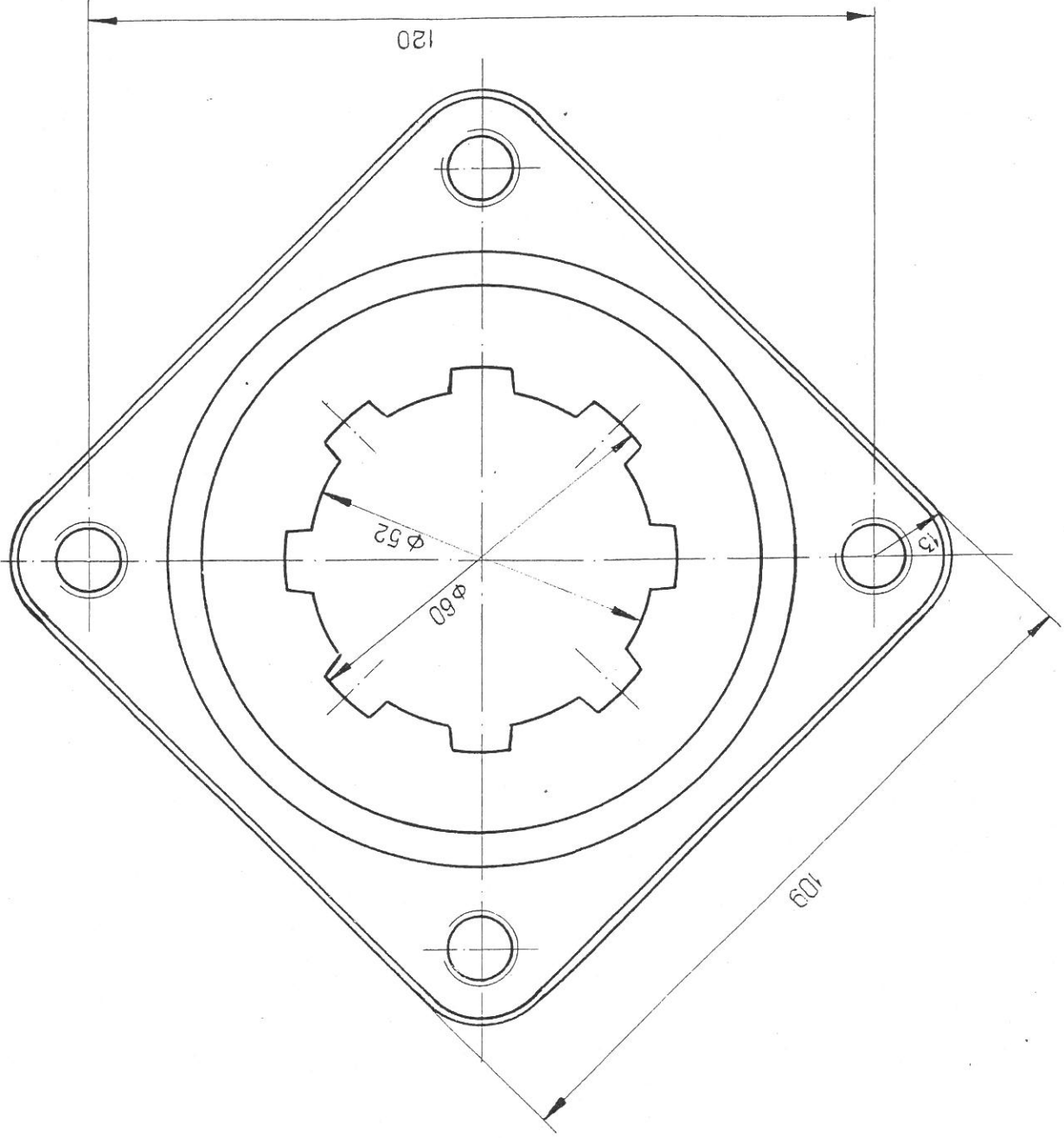
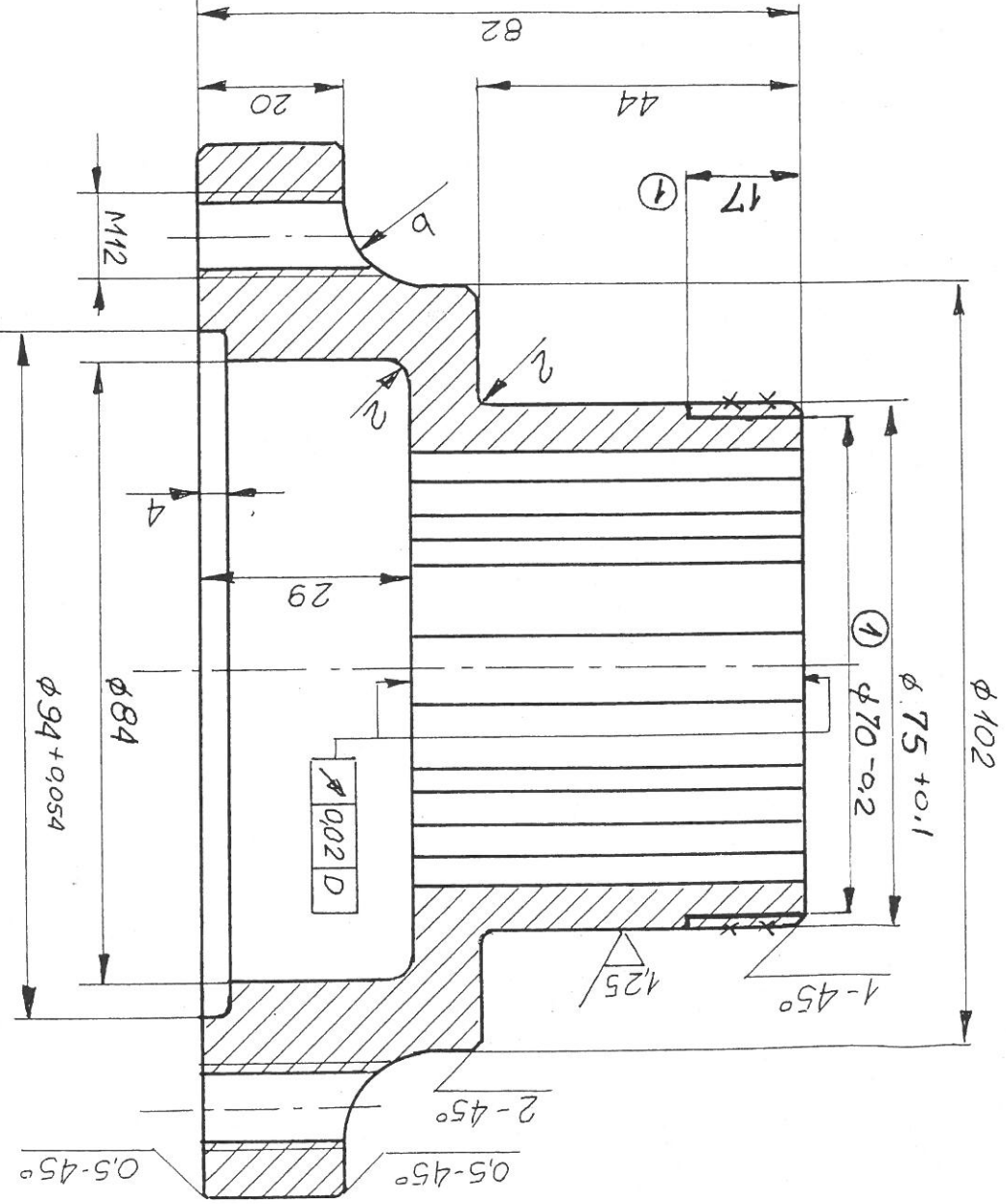


Wymiar	odchyłka	9 + 0,051	φ 70 p6
		± 0,032	



Otwór wielorowkowy 10x52x60d-5  
 PN-63/M-85015  
 Tolerancja wg PN/M-85017/Projekt  
 Dopuszcza się wykonanie  
 otworu wielorowkowego  
 w tolerancji 10H10x52H7x60H11

2:1  
 a



Wymiary nielutowane wykonac  
 wg PN-66/M-02139

**Uwaga**

③ Zbieżność na średnicy  
 w wypadku wykonstwa  
 z odkuwek matrycowych

Rz40 / Rz20 / Rz20

PRZEKŁADNIA NAPĘDOWA I-go STOPNIA		Pieczęć wewn. fabryczną		Nr katalogowy		Zast. 0707-2-11		Zast. przez		Nr rysunku	
5051T-12A		2.01		Ciężar w kg		1		11.03.77		TT A3	
Projektował		Koplował		Sprawdził		Zatwierdził		Podziałka		1:1	
Konsult-rekons		Rysował		Inz. K. Kusz		K. Bernat		TRAMWAJE ŚLĄSKIE S.A.		CHORZÓW	
Poz. w zloz.		10SC SZT. W ZEST.		11.03.77		11.03.77		Dział		TT	
Materiał		St5		2.01		1		Formal		A3	