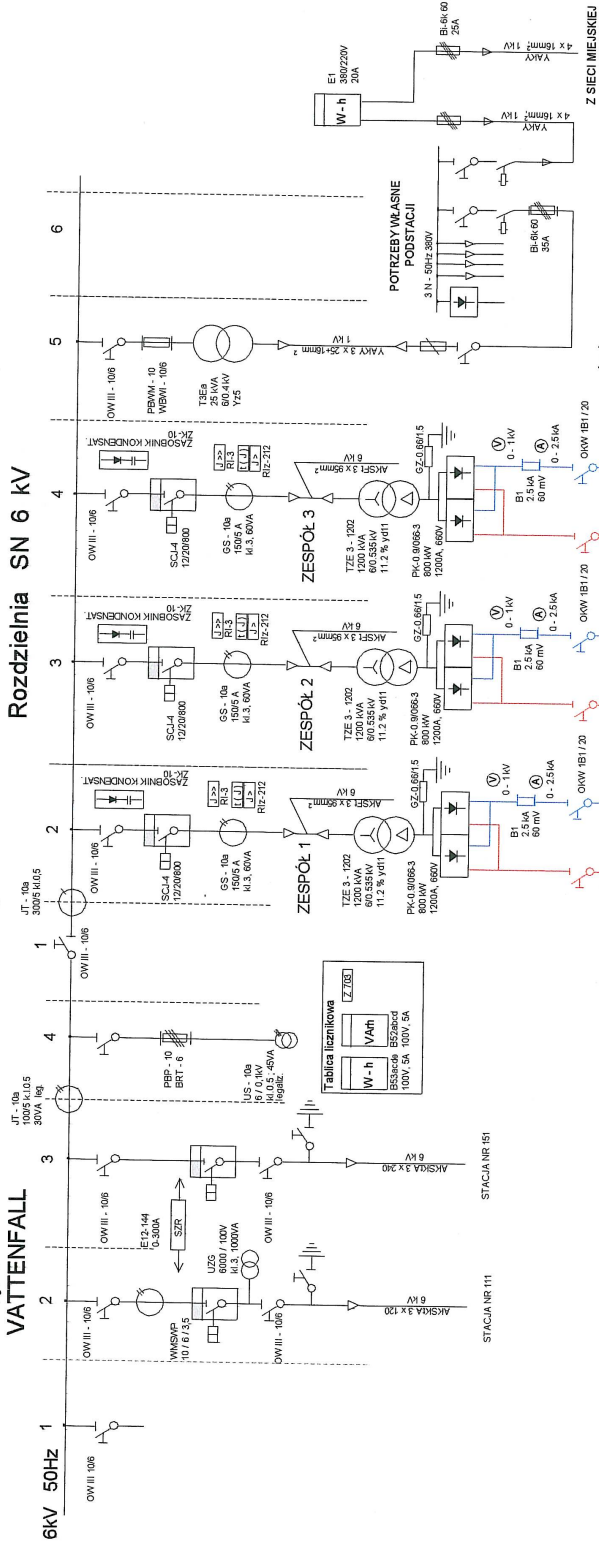
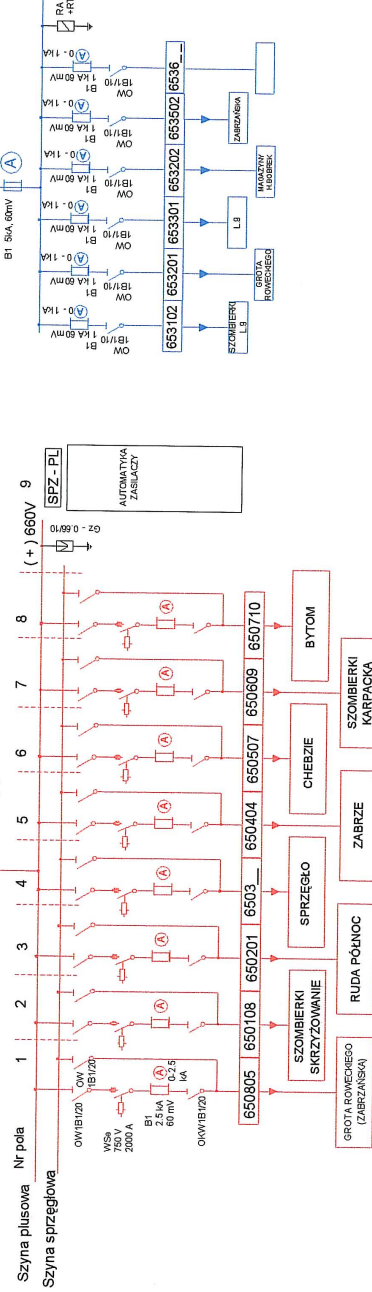


PODSTACJA PROSTOWNIKOWA NR - 65 SZOMBIERKI CZĘŚĆ T.ŚL. S.A.

CZĘŚĆ VATTENFALL



Rozdzielnia trakcyjna 660V



| | | | | | | | | | | |
|-------------|------------|------------|---------|--------|-----------------------|--|---|---------|---------|--|
| Projektował | | Wprowadził | | Skala | Tramwaje Śląskie S.A. | | Schemat Układu Zasilania Sieci Trakcyjnej Tramwajowej | Nr ark. | nr kol. | |
| Opracował | G. Woźniak | Z. Sztydo | 03.2007 | Edycja | 02 | | Tramwaje Śląskie S.A. | 1/1 | 1 | |
| Sprawdził | | | | | | | Obszar zasilania nr 65 / ZKT-3, | 01-0365 | | |
| | | | | | | | stacja prostownikowa nr 65 - Szombierki | | | |