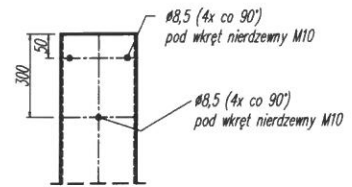
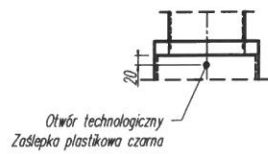


## Załącznik nr 1

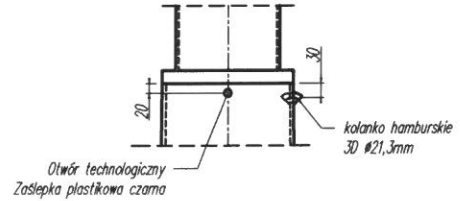
### Szczegół 1



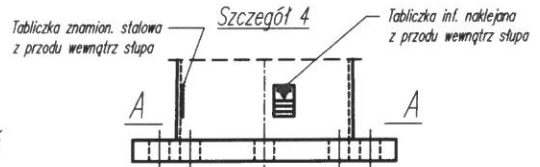
### Szczegół 2



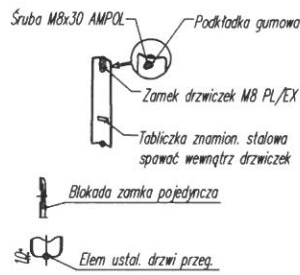
### Szczegół 3



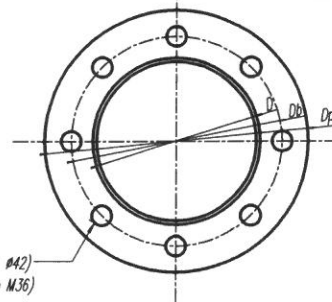
### Szczegół 4



### Wypożenie drzwiczek standard PL/EX



### Przekrój A-A



### Uwaga:

1. Słupy cynkowane ogniowo zgodnie z normą PN EN 1461.
2. Słupy malowane według danych przestanych przez zamawiającego.