

Chorzów, dnia 10.05.2017 r.

Dotyczy: postępowania o udzielenie zamówienia sektorowego - nr sprawy: ZTS/301/2017.

W związku z pytaniami Wykonawcy do postępowania sektorowego prowadzonego w formie przetargu pisemnego pn.: „Dostawa wysięgników oraz odciągów sieci trakcyjnej” – nr sprawy: ZTS/301/2017, wyjaśniamy:

Pytanie 1:

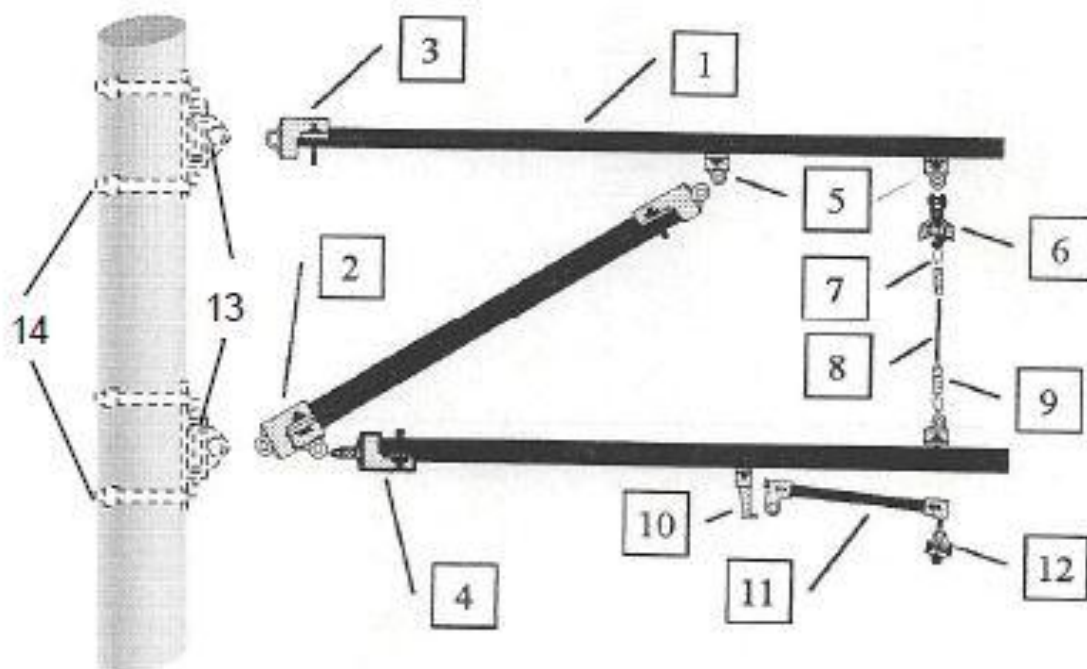
Proszę o sprecyzowanie ilości elementów składowych zestawu odciągu. Ilości z tabeli nie zgadzają się z ilościami podanymi na rysunku.

Odpowiedź:

Zamawiający dokonuje modyfikacji Opisu Przedmiotu Zamówienia (zał. nr 1 do SIWZ) w zakresie danych podanych w tabelach oraz w zakresie rysunku dotyczącego danych technicznych odciągu.

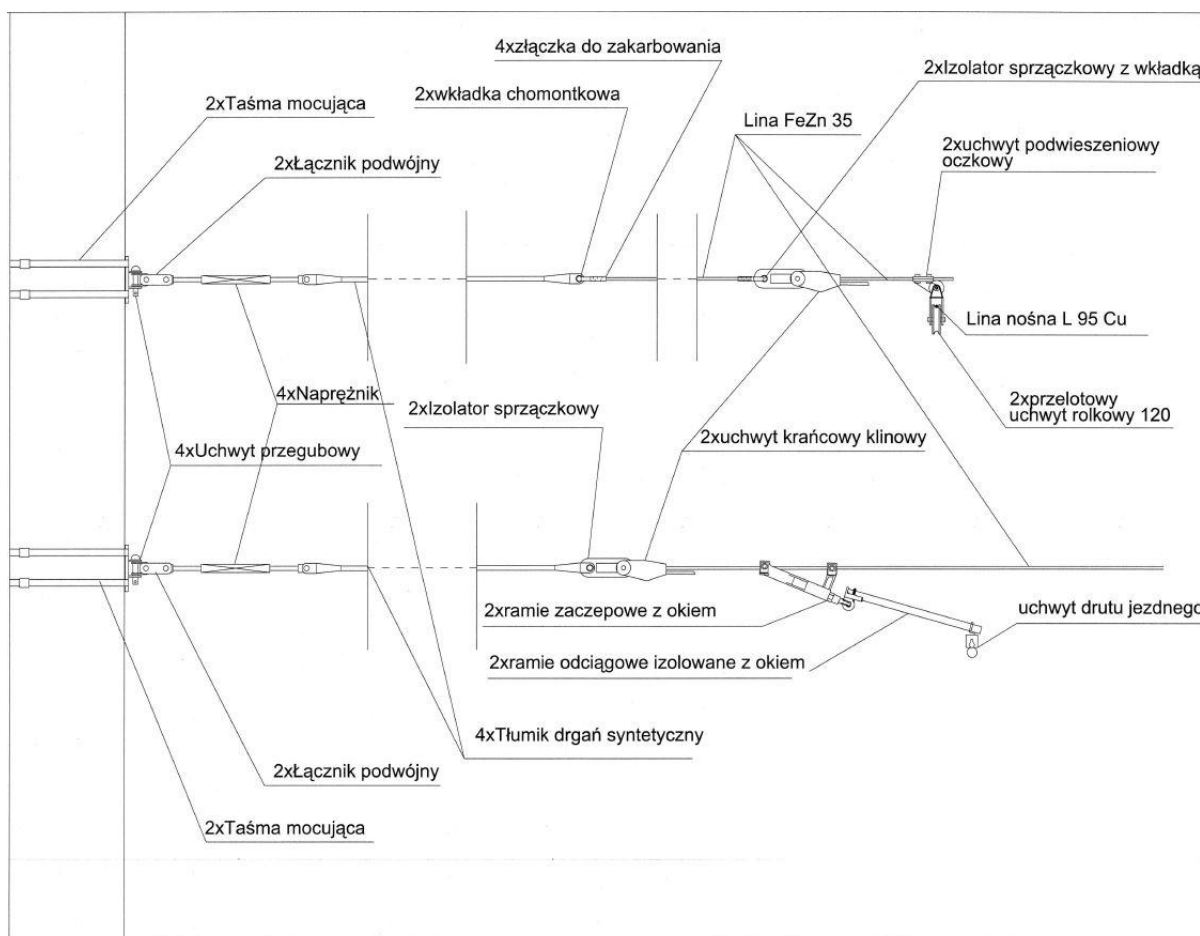
Jest:

Dane techniczne wysięgu :



1	Szkłolaminat do wysięgnika fi 55 mm	M	7,5
2	Uchwyt widełkowy wysięgnika z okiem 1 x 55	Szt.	1
3	Uchwyt widełkowy wysięgnika 1 x 55	Szt.	2
4	Uchwyt wysięgnika z hakiem 1 x 55	Szt.	1
5	Uchwyt przesuwny jednooczkowy 1 x 55	Szt.	3
6	Uchwyt podwieszeniowy	Szt.	1
7	Wkładka chomontkowa Cu 50	Szt.	2
8	Linka syntetyczna Minorok 9 mm 6kN	M	1,8
9	Złączka do zakarbowania Cu 50 l=90 mm	Szt.	2
10	Wieszak ramienia odciągu	Szt.	1
11	Ramię odciągowe izolowane 800 mm z hakiem	Szt.	1
12	Uchwyt Djp- łącznik obrotowy 16 mm dla TRAM	Szt.	1
13	Uchwyt przegubowy 24 mm mocowany taśmą	Szt.	2
14	Taśma mocująca	M	2

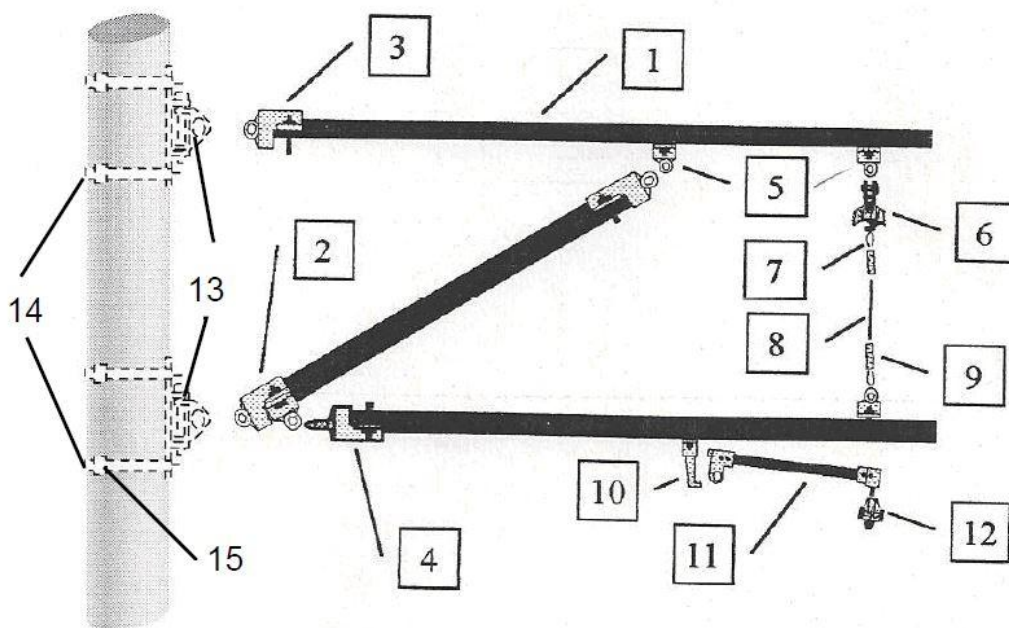
Dane techniczne odciągu:



Taśma mocująca	mb	2
Łącznik podwójny 16mm	Szt.	2
Wkładka chomontkowa Cu 35	Szt.	2
Złączka do zakarbowania Cu 35x100	Szt.	4
Lina FeZn 35	Szt.	1
Izolator sprzączkowy z wkładką	Szt.	2
Uchwyt podwieszeniowy oczkowy	Szt.	2
Naprężnik nierdzewny 5749NC 30 kN (wyk oko lub wid).	Szt.	4
Izolator sprzączkowy	Szt.	2
Uchwyt przegubowy mocowany taśmą 37 24 oko	Szt.	4
Uchwyt końcowy Klinowy	Szt.	2
Przeplotowy uchwyt rolkowy 120	Szt.	2
Ramie zaczepowe z okiem bez izolatora	Szt.	2
Ramie odciągowe izolowane z okiem	Szt.	2
Uchwyt drutu jednego	Szt.	2
Tłumik drgań syntetyczny dł 1,5mb	Szt.	1
Łącznik podwójny 16mm	Szt.	4
Taśma mocująca	Szt.	2

Winno być:

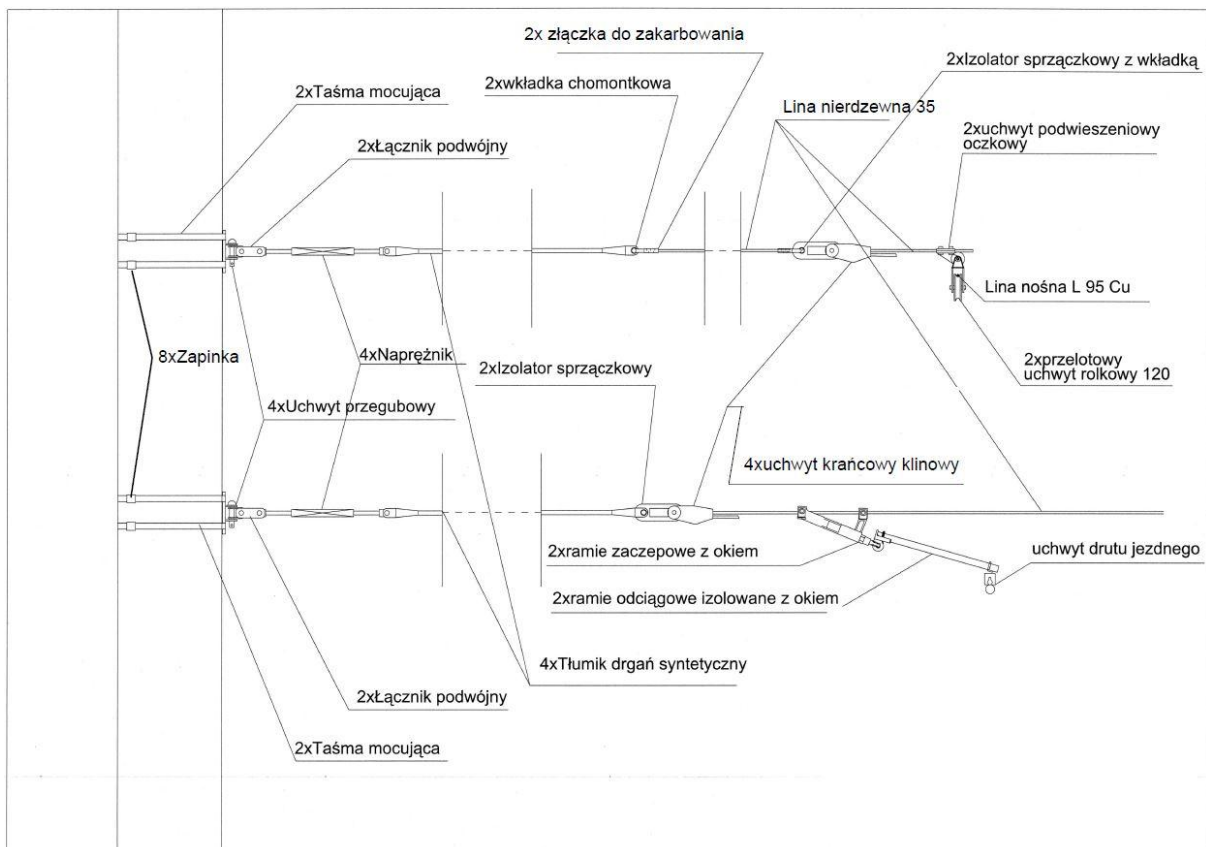
Elementy składowe dla wysięgu:



Ilość elementów składowych zestawów umieszczona jest w tabelach.

1	Szkłolaminat do wysięgnika fi 55 mm	mb.	7,5
2	Uchwyt widełkowy wysięgnika z okiem 1 x 55	Szt.	1
3	Uchwyt widełkowy wysięgnika 1 x 55	Szt.	2
4	Uchwyt wysięgnika z hakiem 1 x 55	Szt.	1
5	Uchwyt przesuwny jednooczkowy 1 x 55	Szt.	3
6	Uchwyt podwieszeniowy	Szt.	1
7	Wkładka chomontkowa Cu 50	Szt.	2
8	Linka syntetyczna Minorok 9 mm 6kN	mb.	1,8
9	Złączka do zakarbowania Cu 50 l=90 mm	Szt.	2
10	Wieszak ramienia odciągu	Szt.	1
11	Ramię odciągowe izolowane 800 mm z hakiem	Szt.	1
12	Uchwyt Djp- łącznik obrotowy 16 mm dla TRAM	Szt.	1
13	Uchwyt przegubowy 24 mm mocowany taśmą	Szt.	2
14	Taśma mocująca 19 x 1	mb.	4
15	Zapinka do taśmy mocującej 19 x 1	Szt.	4

Elementy składowe dla odciągu:



Taśma mocująca 19 x 1	mb.	8
Łącznik podwójny 16mm	Szt.	4
Wkładka chomontkowa Cu 35	Szt.	2
Złączka do zakarbowania Cu 35x100	Szt.	2
Izolator sprzączkowy z wkładką	Szt.	2
Uchwyt podwieszeniowy oczkowy	Szt.	2
Naprężnik nierdzewny 30 kN	Szt.	4
Izolator sprzączkowy	Szt.	2
Uchwyt przegubowy mocowany taśmą	Szt.	4
Uchwyt krańcowy klinowy do liny 35	Szt.	4
Przeplotowy uchwyt rolkowy 120	Szt.	2
Ramię zaczepowe z okiem bez izolatora	Szt.	2
Ramię odciągowe izolowane z okiem	Szt.	2
Uchwyt drutu jezdnego djp	Szt.	2
Tłumik drgań syntetyczny dł 1,5mb	Szt.	4
Zapinka do taśmy mocującej 19 x 1	Szt.	8

Lina nierdzewna 35mm nie wchodzi w zakres dostawy.