

**TRAMWAJE ŚLĄSKIE S.A.
UL. INWALIDZKA 5, 41-506 CHORZÓW**

**SPECYFIKACJA ISTOTNYCH WARUNKÓW ZAMÓWIENIA
(zwana dalej SIWZ lub specyfikacją)**

**dla
przetargu pisemnego**
prowadzonego na podstawie
Regulaminu udzielania zamówień w Tramwajach Śląskich S.A.

pn.:

**Zakup części zamiennych do przekładni tramwajowych 20PM wraz
z dostawą.**

Nr sprawy: FZ/5/2018

Zamawiający: Tramwaje Śląskie S.A.
41-506 Chorzów
ul. Inwalidzka 5
telefon 32 246-60-61 (64/65), faks 32 251-00-96
www.tram-silesia.pl
e-mail: przetargi@tram-silesia.pl
Godziny urzędowania: 7⁰⁰-15⁰⁰

Postępowanie o udzielenie zamówienia sektorowego, o wartości poniżej progów stosowania ustawy Pzp prowadzone jest w formie przetargu pisemnego, zgodnie z Regulaminem udzielania zamówień w Tramwajach Śląskich S.A., dostępnym na stronie internetowej Zamawiającego www.tram-silesia.pl w zakładce Zamówienia.

ROZDZIAŁ 1 OPIS PRZEDMIOTU ZAMÓWIENIA

1. Przedmiotem zamówienia jest dostawa części zamiennych do przekładni tramwajowych typu 20 PM.
2. Szczegółowy opis przedmiotu zamówienia stanowi **załącznik nr 1** do SIWZ.
3. Zamawiający nie podzielił zamówienia na części i nie dopuszcza składania ofert częściowych.
4. Zamawiający nie dopuszcza składania ofert wariantowych.

ROZDZIAŁ 2 TERMIN REALIZACJI ZAMÓWIENIA

Termin realizacji zamówienia – sukcesywnie od dnia podpisania umowy do dnia 28.02.2019 r. – według odrębnych zamówień.

ROZDZIAŁ 3 WARUNKI UDZIAŁU W PRZETARGU

1. O udzielenie zamówienia sektorowego mogą ubiegać się Wykonawcy, którzy:
 - a) spełniają warunki określone w załączniku nr 3 do SIWZ, a w szczególności - udokumentują wykonanie w ostatnich 3 lat przed upływem terminu składania ofert, a jeżeli okres prowadzenia działalności jest krótszy – w tym okresie, co najmniej jednego zamówienia polegającego na dostawie części zamiennych do przekładni tramwajowych 20 PM do przedsiębiorstw komunikacji tramwajowej,
 - a) załączyli wymagane dokumenty,
 - b) wnieśli wadium w terminie i wysokości wymaganej przez Zamawiającego,
 - c) złożyli ofertę w terminie wymaganym przez Zamawiającego.
2. Wykonawca może w celu potwierdzenia spełniania warunków udziału w postępowaniu polegać na zdolnościach innych podmiotów niezależnie od charakteru prawnego łączących go z nimi stosunków prawnych. Wykonawca w tym przypadku musi udowodnić Zamawiającemu, że realizując zamówienie, będzie dysponował niezbędnymi zasobami tych podmiotów, w szczególności przedstawiając zobowiązanie tych podmiotów do oddania mu do dyspozycji niezbędnych zasobów na potrzeby realizacji zamówienia

ROZDZIAŁ 4

DOKUMENTY I OŚWIADCZENIA

1. Wykonawca musi załączyć do oferty niżej wymienione dokumenty:
 - 1) Odpis z właściwego rejestru lub z centralnej ewidencji i informacji o działalności gospodarczej, jeżeli odrębne przepisy wymagają wpisu do rejestru lub ewidencji.
 - 2) Formularz ofertowy – **załącznik nr 2**.
 - 3) Oświadczenie wykonawcy – **załącznik nr 3**.
 - 4) Wykaz wykonanych dostaw w okresie ostatnich 3 lat przed upływem terminu składania ofert, a jeżeli okres prowadzenia działalności jest krótszy – w tym okresie, zgodnie z wymogiem zawartym w Rozdziale 3 pkt 1 lit a) z podaniem ich przedmiotu, dat wykonania i podmiotów, na rzecz których dostawy zostały wykonane oraz załączeniem dowodów określających czy te dostawy zostały wykonane należycie, przy czym dowodami, o których mowa, są referencje bądź inne dokumenty wystawione przez podmiot, na rzecz którego dostawy były wykonywane a jeżeli z uzasadnionej przyczyny o obiektywnym charakterze Wykonawca nie jest w stanie uzyskać tych dokumentów – inne dokumenty – **załącznik nr 4**.
 - 5) Pisemne zobowiązanie podmiotu o oddaniu niezbędnych zasobów (wymagane w przypadku powoływania się przez Wykonawcę na zasoby innego podmiotu zgodnie z zapisami Rozdziału 3 pkt 2 SIWZ) – **załącznik nr 5**
 - 6) W przypadku wniesienia wadium w formie innej niż pieniężna, Zamawiający wymaga załączenia oryginału dokumentu świadczącego o wniesieniu wadium w formie niepieniężnej.
2. Wymagane dokumenty należy złożyć w formie oryginału. Nie dotyczy pkt 1 ppkt.1. Natomiast dowody określające czy dostawy zostały wykonane należycie można przedłożyć w formie oryginału lub kserokopii poświadczonej „za zgodność z oryginałem” i z podpisem oraz imienną pieczętką osoby uprawnionej do podpisania oferty (zgodnie z odpisem z właściwego rejestru lub centralnej ewidencji i informacji o działalności gospodarczej)
3. Dokumenty sporządzone w języku obcym winny być złożone wraz z tłumaczeniem na język polski, przy czym obowiązująca będzie treść w języku polskim.

ROZDZIAŁ 5

OPIS SPOSOBU BADANIA OFERT

1. Zamawiający dokona weryfikacji wszystkich złożonych ofert na podstawie informacji zawartych w Formularzu ofertowym (**załącznik nr 2** do SIWZ), która polegać będzie na sprawdzeniu prawidłowości jego wypełnienia, tj. m.in. prawidłowości wyliczeń w nim zawartych, zgodności treści z wymaganiami Zamawiającego oraz poprawności podpisów osób upoważnionych do reprezentowania Wykonawcy zgodnie z odpisem z właściwego rejestru lub z centralnej ewidencji i informacji o działalności gospodarczej. Sprawdzeniu podlegać będzie również poprawność wniesienia wadium.
2. Wszystkie złożone i nieodrzucone oferty zostaną poddane ocenie wg kryterium oceny ofert określonych w Rozdziale 14 SIWZ.
3. Oferta Wykonawcy, która została oceniona najwyżej, będzie podlegała badaniu spełniania warunków udziału w postępowaniu na podstawie dokumentów i oświadczeń do niej załączonych.

4. Do ewentualnego uzupełnienia złożonych dokumentów zostanie wezwany wyłącznie Wykonawca, którego oferta została oceniona najwyżej.
5. Wykonawca niespełniający warunków udziału w postępowaniu zostanie z niego wykluczony.
6. Ofertę Wykonawcy wykluczonego uznaje się za odrzuconą.
7. Jeżeli oferta Wykonawcy, o którym mowa w punkcie 3 niniejszego Rozdziału, w wyniku jej zbadania podlega odrzuceniu bądź Wykonawca zostanie wykluczony z udziału w postępowaniu, Zamawiający przystąpi do badania spełniania warunków udziału w postępowaniu Wykonawcy, który złożył ofertę najwyżej ocenioną spośród pozostałych ofert. W tym przypadku punkt 4 niniejszego Rozdziału stosuje się odpowiednio.
8. Zamawiający dopuszcza prowadzenie dodatkowych negocjacji (przed ogłoszeniem najkorzystniejszej oferty) z wyłonionym Wykonawcą, którego oferta jest najkorzystniejsza, w celu poprawienia warunków realizacji zamówienia.

ROZDZIAŁ 6

INFORMACJA DOTYCZĄCA PODMIOTÓW WYSTĘPUJĄCYCH WSPÓLNIE

1. Wykonawcy ubiegający się wspólnie o udzielenie zamówienia ustanawiają pełnomocnika do reprezentowania ich w postępowaniu o udzielenie zamówienia albo reprezentowania w postępowaniu i zawarcia umowy.
2. Każdy z Wykonawców przystępujących wspólnie do postępowania winien załączyć do oferty: odpis z właściwego rejestru lub z centralnej ewidencji i informacji o działalności gospodarczej oraz oświadczenie wykonawcy (załącznik nr 3 SIWZ). Pozostałe dokumenty będą traktowane jako wspólne.
3. Wykonawcy, którzy wspólnie ubiegają się o udzielenie zamówienia, ponoszą solidarną odpowiedzialność za wykonanie przedmiotu umowy.
4. Jeżeli zostanie wybrana oferta Wykonawców wspólnie ubiegających się o udzielenie zamówienia, umowa regulująca współpracę tych Wykonawców, zostanie przedstawiona Zamawiającemu najpóźniej przed udzieleniem zamówienia, tj. podpisaniem umowy.

ROZDZIAŁ 7

INFORMACJA O SPOSOBIE POROZUMIEWANIA SIĘ ZAMAWIAJĄCEGO Z WYKONAWCAMI ORAZ PRZEKAZYWANIA OŚWIADCZEŃ I DOKUMENTÓW

1. Postępowanie prowadzone jest w języku polskim.
2. Oświadczenia, wnioski, zawiadomienia oraz informacje Wykonawcy przekazują:
 - faksem na numer: 32 251-00-96
 - drogą elektroniczną na adres: t.oporek@tram-silesia.pla następnie oryginały pocztą na adres: Tramwaje Śląskie S.A., ul. Inwalidzka 5, 41-506 Chorzów.
3. Zamawiający wymaga niezwłocznego potwierdzenia przez Wykonawcę pisemnie, faksem lub drogą elektroniczną faktu otrzymania każdej informacji przekazanej Wykonawcy.
4. W przypadku braku potwierdzenia otrzymania wiadomości przez Wykonawcę, Zamawiający przyjmuje, że dokumenty wysłane faksem lub na adres e-mail zostały mu doręczone w sposób umożliwiający zapoznanie się Wykonawcy z treścią pisma.
5. Zamawiający na żądanie Wykonawcy potwierdzi fakt otrzymania informacji przekazanej faksem lub drogą elektroniczną.

6. Ofertę wraz z wymaganymi dokumentami i oświadczeniami składa się pod rygorem nieważności w formie pisemnej.
7. Uprawnionymi osobami do porozumiewania się z Wykonawcami są:
 - a) Marek Skorupa – tel. 32 246-60-61 wew. 392;
 - b) Tomasz Oporek – tel. 32 246-60-61 wew. 468.

ROZDZIAŁ 8

OPIS SPOSOBU UDZIELANIA WYJAŚNIEŃ DOTYCZĄCYCH SPECYFIKACJI ISTOTNYCH WARUNKÓW ZAMÓWIENIA

1. Wykonawca może zwrócić się do Zamawiającego o wyjaśnienie treści SIWZ. Wskazane jest, aby pytania dotyczące treści specyfikacji istotnych warunków zamówienia oprócz sposobów opisanych w Rozdziale 7 pkt 2 były przesłane do Zamawiającego również w formie edytowalnej na adres e-mail: t.oporek@tram-silesia.pl.
2. Zamawiający zobowiązany jest niezwłocznie udzielić wyjaśnień, pod warunkiem, że wniosek o wyjaśnienie treści SIWZ wpłynął do Zamawiającego nie później niż do końca dnia, w którym upływa połowa wyznaczonego terminu składania ofert.
3. Jeżeli wniosek o wyjaśnienie SIWZ wpłynie po upływie terminu, o którym mowa w pkt 2, lub dotyczy udzielonych wyjaśnień, Zamawiający może udzielić wyjaśnień lub pozostawić wniosek bez rozpoznania.
4. Przedłużenie terminu składania ofert nie wpływa na bieg terminu składania wniosku, o którym mowa w pkt. 2.
5. Treść zapytań, bez ujawniania źródła zapytania, wraz z wyjaśnieniami Zamawiający zamieści na stronie internetowej, na której udostępniona została SIWZ.

ROZDZIAŁ 9

WYMAGANIA DOTYCZĄCE WADIUM

1. Wykonawca zobowiązany jest wnieść wadium w wysokości 10.000,00 złotych (słownie: dziesięć tysięcy złotych).
2. Wadium wnosi się przed upływem terminu składania ofert w jednej lub kilku następujących formach:
 - a) pieniądzu,
 - b) gwarancjach bankowych,
 - c) gwarancjach ubezpieczeniowych.
3. W przypadku wniesienia wadium w formie innej niż pieniądź Zamawiający zastrzega sobie prawo do sprawdzenia prawidłowości wystawienia przedstawionej przez Wykonawcę formy wadium u Wystawiającego.
4. Wadium wnoszone w pieniądzu wpłaca się przelewem na rachunek bankowy Zamawiającego:
Bank Pekao S.A. 23 1240 4272 1111 0000 4839 6893 określając tytuł wpłaty i numer sprawy.
5. O uznaniu przez Zamawiającego, że wadium w pieniądzu wniesiono w wymaganym terminie, data księgowania środków na rachunku Zamawiającego.
6. Wadium wnoszone w pieniądzu Zamawiający przechowuje na rachunku bankowym.
7. Wykonawca winien załączyć do oferty oryginał dokumentu świadczącego o wniesieniu do Zamawiającego wadium w formie niepieniężnej.

Wskazane jest, aby oryginał dokumentu świadczącego o wniesieniu wadium w formie niepieniężnej nie został trwale zszyty z ofertą. Zaleca się włożyć go do odrębnej koperty i zamieścić w kopercie zawierającej ofertę, a jego kopię w ofercie.

8. Wadium wnoszone w formie innej niż pieniężna winno obejmować cały okres związania ofertą.
9. Zamawiający zwraca wadium wszystkim Wykonawcom niezwłocznie po wyborze oferty najkorzystniejszej lub unieważnieniu postępowania, z wyjątkiem Wykonawcy, którego oferta została wybrana jako najkorzystniejsza.
10. Zamawiający zwraca niezwłocznie wadium na wniosek Wykonawcy, który wycofał ofertę przed upływem terminu składania ofert.
11. Wykonawcy, którego oferta została wybrana jako najkorzystniejsza, Zamawiający zwraca wadium niezwłocznie po zawarciu umowy w sprawie zamówienia sektorowego.
12. Zamawiający zatrzymuje wadium, jeżeli Wykonawca, którego oferta została wybrana:
 - a) odmówił podpisania umowy w sprawie zamówienia sektorowego na warunkach określonych w ofercie,
 - b) zawarcie umowy w sprawie zamówienia sektorowego stało się niemożliwe z przyczyn leżących po stronie Wykonawcy.
13. Zamawiający zatrzymuje wadium, jeżeli Wykonawca w odpowiedzi na wezwanie, w terminie wyznaczonym przez Zamawiającego - do uzupełnienia, poprawienia lub udzielenia wyjaśnień, z przyczyn leżących po stronie Wykonawcy, który nie złożył dokumentów zgodnie z Rozdziałem 4 pkt 1 SIWZ lub złożone dokumenty są niekompletne, zawierają błędy lub budzą wskazane przez Zamawiającego wątpliwości lub nie złożył wymaganych pełnomocnictw albo złożył wadliwe pełnomocnictwa lub nie wyraził zgody na poprawienie innej omyłki polegającej na niezgodności oferty z SIWZ, - co powodowało brak możliwości wybrania oferty złożonej przez Wykonawcę jako najkorzystniejszej.

ROZDZIAŁ 10

TERMIN ZWIĄZANIA OFERTĄ

Termin związania ofertą wynosi **60 dni**.

Bieg terminu związania ofertą rozpoczyna się wraz z upływem terminu składania ofert.

Wykonawca samodzielnie lub na wniosek Zamawiającego może przedłużyć termin związania ofertą.

ROZDZIAŁ 11

OPIS SPOSOBU PRZYGOTOWANIA OFERTY

1. Wykonawca jest zobowiązany przygotować ofertę zgodnie z wymaganiami określonymi w niniejszej SIWZ.
2. Ofertę należy sporządzić w języku polskim z zachowaniem formy pisemnej pod rygorem nieważności.
3. Zamawiający nie wyraża zgody na składanie ofert w postaci elektronicznej.
4. Każdy Wykonawca może złożyć tylko jedną ofertę. Złożenie przez jednego Wykonawcę więcej niż jednej oferty lub oferty zawierającej rozwiązania alternatywne spowoduje odrzucenie wszystkich ofert złożonych przez danego Wykonawcę.

5. Ofertę stanowi wypełniony druk „Formularz ofertowy” – **załącznik nr 2** wraz z wymaganymi dokumentami i oświadczeniami tj.:
 - a) dokumenty i oświadczenia, o których mowa w Rozdziale 4 SIWZ,
 - b) w przypadku Wykonawców wspólnie ubiegających się o udzielenie zamówienia - pełnomocnictwo do reprezentowania ich w postępowaniu, z którego powinien wynikać zakres umocowania. Pełnomocnik może być ustanowiony do reprezentowania Wykonawców w postępowaniu o udzielenie zamówienia albo reprezentowania w postępowaniu i zawarcia umowy w sprawie zamówienia sektorowego.
 - c) stosowne pełnomocnictwo, w przypadku, gdy upoważnienie do podpisania oferty nie wynika bezpośrednio z dokumentów załączonych do oferty.
6. Oferta powinna być podpisana przez osobę upoważnioną do reprezentowania Wykonawcy zgodnie z rejestrem przedsiębiorców lub innym dokumentem uprawniającym do prowadzenia działalności gospodarczej albo przez upoważnionego przedstawiciela Wykonawcy.
7. Dokumenty załączone do oferty winny być przedstawione w formie oryginałów lub kserokopii poświadczonych za zgodność z oryginałem przez osoby upoważnione do składania oświadczeń woli w imieniu Wykonawcy.
8. W przypadku, gdy jakkolwiek część powyższych dokumentów nie dotyczy Wykonawcy, należy wpisać: „nie dotyczy”.
9. Wszelkie poprawki dokonywane w ofercie powinny być zaparafowane przez osobę upoważnioną do podpisania ofert, w przeciwnym razie nie będą uwzględnione.
10. Osoby uprawnione do reprezentacji Wykonawcy lub pełnomocnik muszą podpisać druk „Formularz ofertowy” z załącznikami oraz miejsca, w których zostały naniesione zmiany.
11. Oferta winna być złożona w zaklejonej kopercie, opatrzonej pieczęcią firmową Wykonawcy lub opisanej w sposób umożliwiający identyfikację Wykonawcy, na adres Zamawiającego:

Tramwaje Śląskie S.A.
ul. Inwalidzka 5
41-506 Chorzów

oznaczonej: Przetarg pisemny – **Zakup części zamiennych do przekładni tramwajowych 20PM wraz z dostawą – nr sprawy: FZ/5/2018**

Nie otwierać przed: 01.02.2018 r. godz. 12:15

Nieoznakowana koperta w wyżej wymieniony sposób może zostać otwarta przed terminem otwarcia ofert.

12. Wykonawca poniesie wszelkie koszty związane z przygotowaniem i złożeniem oferty.
13. Treść oferty musi odpowiadać treści Specyfikacji istotnych warunków zamówienia.
14. Wykonawca może, przed upływem terminu składania ofert, zmienić lub wycofać ofertę.
15. Zmiana oferty musi być złożona w miejscu i według zasad obowiązujących przy składaniu ofert. Odpowiednio opisaną kopertę zawierającą zmianę należy dodatkowo opatrzyć dopiskiem „ZMIANA”. W przypadku złożenia kilku zmian, kopertę każdej zmiany należy dodatkowo opatrzyć napisem „ZMIANA NR”.
16. Koperty oznaczone dopiskiem „ZMIANA” zostaną otwarte przed otwarciem kopert zawierających oferty, których dotyczą te zmiany. Po stwierdzeniu poprawności procedury dokonania zmian zmiany zostaną dołączone do oferty.
17. Wycofanie złożonej oferty następuje poprzez złożenie pisemnego oświadczenia podpisanego przez osobę/y uprawnioną/e do reprezentowania Wykonawcy. W celu potwierdzenia uprawnienia osób do złożenia oświadczenia o wycofaniu oferty, do oświadczenia należy załączyć odpowiednie dokumenty (np. odpis z właściwego rejestru

- albo aktualne zaświadczenie o wpisie do ewidencji działalności gospodarczej lub stosowne pełnomocnictwo).
18. Zaleca się, aby Wykonawca zdobył wszelkie informacje, które mogą być konieczne do należytego przygotowania oferty.

ROZDZIAŁ 12

MIEJSCE ORAZ TERMIN SKŁADANIA I OTWARCIA OFERT

1. Ofertę należy przesłać na adres Zamawiającego lub złożyć w siedzibie Tramwajów Śląskich S.A. w Chorzowie przy ul. Inwalidzkiej 5, sekretariat, piętro I.
2. Termin składania ofert upływa dnia **01.02.2018 r. o godz. 12:00**
3. Oferty złożone po wyznaczonym terminie będą zwracane bez otwierania.
4. Otwarcie ofert odbędzie się dnia **01.02.2018 r. o godz. 12:15** w Tramwajach Śląskich S.A., sala konferencyjna, piętro I.
5. Otwarcie ofert jest jawne. Bezpośrednio przed otwarciem ofert Zamawiający poda kwotę, jaką zamierza przeznaczyć na sfinansowanie zamówienia.
6. Podczas otwarcia ofert Zamawiający poda nazwy oraz adresy Wykonawców, a także informacje dotyczące ceny oraz pozostałych kryteriów oceny ofert.
7. Niezwłocznie po otwarciu ofert Zamawiający zamieści na stronie internetowej informacje dotyczące:
 - 1) kwoty, jaką zamierza przeznaczyć na sfinansowanie zamówienia,
 - 2) nazw oraz adresów Wykonawców, którzy złożyli oferty w terminie,
 - 3) ceny oraz pozostałych kryteriów oceny ofert określonych zgodnie z Rozdziałem 14 SIWZ.
8. Zamawiający niezwłocznie powiadomi pisemnie wszystkich Wykonawców, którzy złożyli oferty, o wyniku przetargu albo o jego zamknięciu bez dokonania wyboru.

ROZDZIAŁ 13

SPOSÓB OBLICZENIA CENY

1. Wykonawca jest zobowiązany do wypełnienia „Formularza ofertowego” i określenia w nim ceny za przedmiot zamówienia. Cena oferty winna zawierać wszystkie koszty związane z realizacją dostawy opisane w przedmiocie zamówienia.
2. Cenę oferty należy podać w złotych polskich w wartości brutto w ujęciu liczbowym i słownie z zaznaczeniem podatku VAT w ustawowej wysokości oraz wartości netto.
3. Cena określona przez Wykonawcę będzie obowiązywała przez cały okres ważności umowy i nie będzie podlegała zmianom.
4. Cena oferty winna być zaokrąglona do dwóch miejsc po przecinku.
5. Każdy z Wykonawców może zaproponować tylko jedną cenę, której nie może zmienić.
6. Wykonawca zobowiązany jest do uwzględnienia w cenie oferty wszelkich kosztów związanych z kompleksowym wykonaniem przedmiotu zamówienia.
7. Prawidłowe ustalenie podatku VAT należy do obowiązków Wykonawcy, zgodnie z przepisami ustawy o podatku od towarów i usług oraz podatku akcyzowym.
8. Zastosowanie przez wykonawcę stawki podatku VAT niezgodnej z obowiązującymi przepisami spowoduje odrzucenie oferty, chyba, że zachodzą przesłanki uprawniające do zastosowania innego podatku, co Wykonawca powinien udokumentować w swojej ofercie poprzez złożenie dokumentu (oświadczenia) uprawniającego go do jego zastosowania.

9. Jeżeli zostanie złożona oferta, której wybór prowadziłby do powstania u Zamawiającego obowiązku podatkowego zgodnie z przepisami o podatku od towarów i usług, Zamawiający w celu oceny takiej oferty doliczy do przedstawionej w niej ceny podatek od towarów i usług, który miałby obowiązek rozliczyć zgodnie z tymi przepisami.
10. Zamawiający poprawi w ofercie oczywiste omyłki pisarskie, oczywiste omyłki rachunkowe, z uwzględnieniem konsekwencji rachunkowych dokonanych poprawek oraz inne omyłki polegające na niezgodności oferty ze Specyfikacją istotnych warunków zamówienia, niepowodujące istotnych zmian w treści oferty, niezwłocznie zawiadamiając o tym Wykonawcę, którego oferta została poprawiona.
11. Jeżeli zostanie złożona oferta, której cena wydaje się rażąco niska w stosunku do przedmiotu zamówienia i budząca wątpliwości Zamawiającego co do możliwości wykonania przedmiotu zamówienia zgodnie z wymaganiami określonymi przez Zamawiającego lub wynikającymi z odrębnych przepisów, w szczególności jest niższa o 30% od wartości zamówienia powiększonej o należny podatek od towarów i usług lub średniej arytmetycznej cen wszystkich złożonych ofert, Zamawiający zwróci się do Wykonawcy o udzielenie wyjaśnień, w tym złożenia dowodów, dotyczących wyliczenia ceny, chyba że rozbieżność wynika z okoliczności oczywistych, które nie wymagają wyjaśnienia.
12. Obowiązek wykazania, że oferta nie zawiera rażąco niskiej ceny, spoczywa na Wykonawcy.
13. Zamawiający odrzuci ofertę, jeżeli:
 - jej treść nie odpowiada treści Specyfikacji istotnych warunków zamówienia,
 - została złożona przez Wykonawcę, który nie złożył wyjaśnień dotyczących zastosowania rażąco niskiej ceny,
 - zawiera rażąco niską cenę w stosunku do przedmiotu zamówienia,
 - została złożona przez Wykonawcę wykluczonego z udziału w postępowaniu o udzielenie zamówienia,
 - zawiera błędy w obliczeniu ceny,
 - Wykonawca w terminie 3 dni od dnia doręczenia zawiadomienia nie zgodził się na poprawienie innej omyłki polegającej na niezgodności oferty ze Specyfikacją istotnych warunków zamówienia, niepowodującej istotnych zmian w treści oferty.
 - Wykonawca nie przedłużył terminu związania ofertą,
 - wadium nie zostało wniesione lub zostało wniesione w sposób nieprawidłowy.

ROZDZIAŁ 14

KRYTERIUM, KTÓRYM ZAMAWIAJĄCY BĘDZIE SIĘ KIEROWAŁ PRZY WYBORZE OFERTY

1. Kryterium oceny ofert będzie:
 - 1. cena – 95%,**
 - 2. gwarancja - 5%.**
2. Zamawiający wybierze spośród ofert nieodrzuconych, ofertę najkorzystniejszą tj. z największą liczbą punktów.
3. Punkty będą przyznawane wg następujących zasad 1%=1 pkt. Zamawiający zaokrągli ilość przyznanych punktów do dwóch miejsc po przecinku.
4. Oferta z najniższą ceną brutto – 95 pkt.
Punkty pozostałych ofert w kryterium cena będą liczone wg proporcji matematycznej:

$$Pc = \left(\frac{Cn}{Cob} \right) \times 95$$

Pc – ilość punktów w kryterium cena

Cn – najniższa cena oferowana brutto

Cob – cena oferty badanej brutto

5. Ocenie podlegać będzie okres udzielonej gwarancji ponad wymagane minimum. Minimalny okres udzielonej gwarancji wynosi 12 miesięcy od daty odbioru przez Zamawiającego przedmiotu zamówienia. Zaoferowanie gwarancji poniżej wymaganego minimum, tj. 12 miesięcy, spowoduje odrzucenie oferty jako niezgodnej z treścią SIWZ. Oferty z zaoferowaną gwarancją w przedziale od 12 do 60 miesięcy będą podlegały punktacji, wg poniższego wzoru:

$$Pg = \left(\frac{Gob - 12}{Gn - 12} \right) \times 5$$

Pg – ilość punktów w kryterium gwarancja

Gob – okres gwarancji oferty badanej

Gn – oferta z najdłuższym okresem gwarancji (jednak nie dłuższym niż 60 miesięcy).

W przypadku, gdy Wykonawca zaoferuje okres gwarancji powyżej punktowanego maksimum oferta otrzyma 5 pkt, natomiast do umowy zostanie wpisany okres gwarancji zaproponowany przez Wykonawcę.

6. Punkty za poszczególne kryteria przyznane dla danej oferty zostaną zsumowane i będą stanowić końcową ocenę oferty. Za najkorzystniejszą zostanie uznana oferta, która łącznie uzyska najwyższą liczbę punktów.
7. Jeżeli nie będzie można dokonać wyboru oferty najkorzystniejszej ze względu na to, że dwie lub więcej ofert przedstawia taki sam bilans ceny i pozostałych kryteriów oceny ofert Zamawiający spośród tych ofert wybierze ofertę z najniższą ceną, a jeżeli zostały złożone oferty o takiej samej cenie Zamawiający wezwie Wykonawców, którzy złożyli te oferty, do złożenia w terminie określonym przez Zamawiającego ofert dodatkowych. Wykonawcy składając oferty dodatkowe, nie mogą zaoferować cen wyższych niż zaoferowane w złożonych ofertach.

ROZDZIAŁ 15

FORMALNOŚCI JAKIE POWINNY ZOSTAĆ DOPEŁNIONE PO WYBORZE OFERTY W CELU ZAWARCIA UMOWY

1. Zamawiający zawiadomi wszystkich Wykonawców biorących udział w postępowaniu o wynikach przetargu.
2. Zamawiający zawrze umowę w sprawie zamówienia z wybranym Wykonawcą nie później niż przed upływem terminu związania ofertą.
3. Jeżeli Wykonawca, którego oferta została wybrana jako najkorzystniejsza, uchyla się od zawarcia umowy Zamawiający wybierze ofertę najkorzystniejszą spośród pozostałych ofert, bez przeprowadzania ich ponownego badania i oceny.

ROZDZIAŁ 16
INFORMACJE DOTYCZĄCE WALUT OBCYCH, W JAKICH MOGĄ BYĆ
PROWADZONE ROZLICZENIA MIĘDZY ZAMAWIAJĄCYM A WYKONAWCĄ

Rozliczenia między Zamawiającym a Wykonawcą będą prowadzone wyłącznie w złotych polskich.

ROZDZIAŁ 17
INNE INFORMACJE ZAMAWIAJĄCEGO

1. Zamawiający zastrzega sobie prawo zmiany lub odwołania ogłoszenia, a także warunków przetargu.
2. Zamawiający zastrzega sobie prawo zamknięcia przetargu bez dokonania wyboru którejkolwiek z ofert.
3. Czynności Zamawiającego podjęte w postępowaniu nie podlegają środkom ochrony prawnej w rozumieniu przepisów ustawy Prawo zamówień publicznych.

Wymienione niżej załączniki stanowią integralną część SIWZ:

1. Opis przedmiotu zamówienia – załącznik nr 1.
2. Formularz ofertowy – załącznik nr 2.
3. Oświadczenie wykonawcy – załącznik nr 3
4. Wykaz wykonanych dostaw – załącznik nr 4.
5. Pisemne zobowiązanie podmiotu o oddaniu niezbędnych zasobów – załącznik nr 5.
6. Wzór umowy – załącznik nr 6.

Chorzów, 23.01.2018 r.

Zatwierdził:

Prezes Zarządu - Dyrektor Naczelny
Bolesław Knapik

Prokurent – Dyrektor ds. Ruchu
Jacek Kaminiorz

OPIS PRZEDMIOTU ZAMÓWIENIA

Przedmiotem zamówienia jest dostawa części zamiennych do przekładni tramwajowych typu 20 PM.

Przedmiot zamówienia obejmuje:

Lp.	Asortyment	Numer rysunku	Szacunkowa ilość	Uwagi
1	Tuleja uziemienia	13N 0707-1-7	90	
2	Nakrętka koronkowa	13N 0707-1-22	120	
3	Przegroda labiryntu	13N 0707-1-88	75	
4	Odrzutnik	13N 0707-1-89	10	
5	Odrzutnik oleju	13N 0707-2-9	100	
6	Pierścień wewnętrzny labiryntu	5051T-12A	90	
7	Para stożkowa (<i>walek napędzający i koło talerzowe – parowane</i>).	13N 0707-3-2 +13N 0707-3-4	90	
8	Gniazdo (nr rys.SK-3640)	13N 0707-3-5	30	
9	Korpus koła zębatego	13N 0707-4-3	90	
10	Pierścień zewnętrzny labiryntu	5051T-9A	90	
11	Korpus uziemienia	20PM 070000-1-05	45	
12	Pokrywa łożyska	20PM 070000-2-06	75	
13	Korek z wkładem magnet.	20PM 070102-1-00	145	
14	Tulejka dystansowa	20PM 070000-1-04	70	
15	Zewnętrzna pokrywa labiryntu	2NN 090100-1-08	70	
16	Zewnętrzny pierścień labiryntu	5049T-9A	90	
17	Gniazdo uziemienia	11N 0713-2-8	40	
18	Pokrywa gniazda uziemienia	11N 0713-1-14	40	
19	Podkładka grub. 0,3 mm	801N 0702-1-23	300	
20	„ „ 0,5 mm	„	300	
21	„ „ 0,1 mm	20PM 070000-1-14	310	
22	„ „ 0,2 mm	„	310	
23	„ „ 0,3 mm	„	300	
24	„ „ 0,5 mm	„	310	
25	Uszczelka grub. 0,2 mm	13N 0707-1-26	210	
26	„ „ 0,3 mm	„	200	
27	„ „ 0,5 mm	„	210	

Zamawiający przy opisie przedmiotu zamówienia posłużył się znakami towarowymi, ponieważ jest to uzasadnione specyfiką zamówienia.

W/w ilości są wielkościami szacunkowymi. Zamawiający zastrzega sobie zmianę tych ilości uwzględniając realne potrzeby, oraz możliwość zamiany materiałów w zależności od aktualnych potrzeb w ramach ceny umowy.

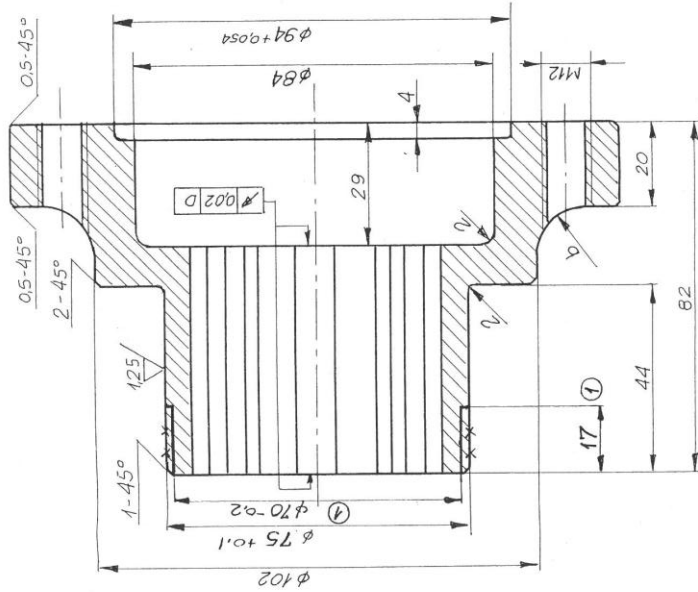
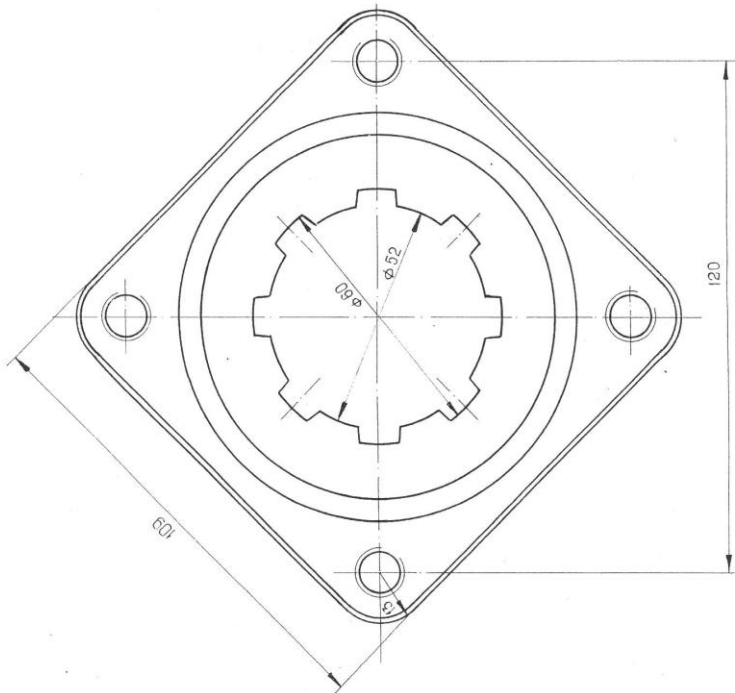
Dostawy będą realizowane partiami – sukcesywnie w czasie obowiązywania umowy w ilościach wynikających z aktualnego w danym okresie zapotrzebowania.

Koszt transportu leży po stronie Wykonawcy i powinien być wliczony w cenę jednostkową materiału.

Załączniki:

1. rys. nr 5051T-12A (do pozycji 6)
2. rys. nr 5051T-9A (do pozycji 11)
3. rys. nr 5049T-9A (do pozycji 18)

Wymiar	odchyłka
φ70 p 6	9 + 0.051 d - 0.032



③ Zbieżność na średnicy w wypadku wykonawstwa z odłówek matrycowych

Uwaga

Wymiary nieolerowane wykonać wg PN-66/M-02159



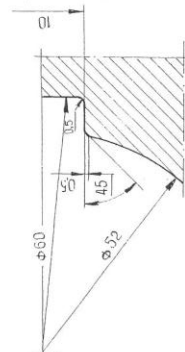
2:1

Otwór wielorowkowy 10x52x60d+s
PN-65/M-85015

Tolerancja wg PN/M-85017/Projekt

Dopuszcza się wykonanie

otworu wielorowkowego w tolerancji 10H10 x 52H7 x 60H11



**PRZEKŁADNIA NAPĘDOWA
I-go STOPNIA**

**Pierścień wewn.
labiryntu**

Nr katalogowy

Zasb. 0107-2-II

Zasb. prz22

Nr rysunku

5051T-12A

Formal

AS

TRAMWAJE ŚLĄSKIE S.A.

CHORZÓW

1:1

Podziałka

1:1

1:1

1:1

1:1

1:1

1:1

1:1

1:1

1:1

1:1

1:1

1:1

1:1

1:1

1:1

1:1

1:1

1:1

1:1

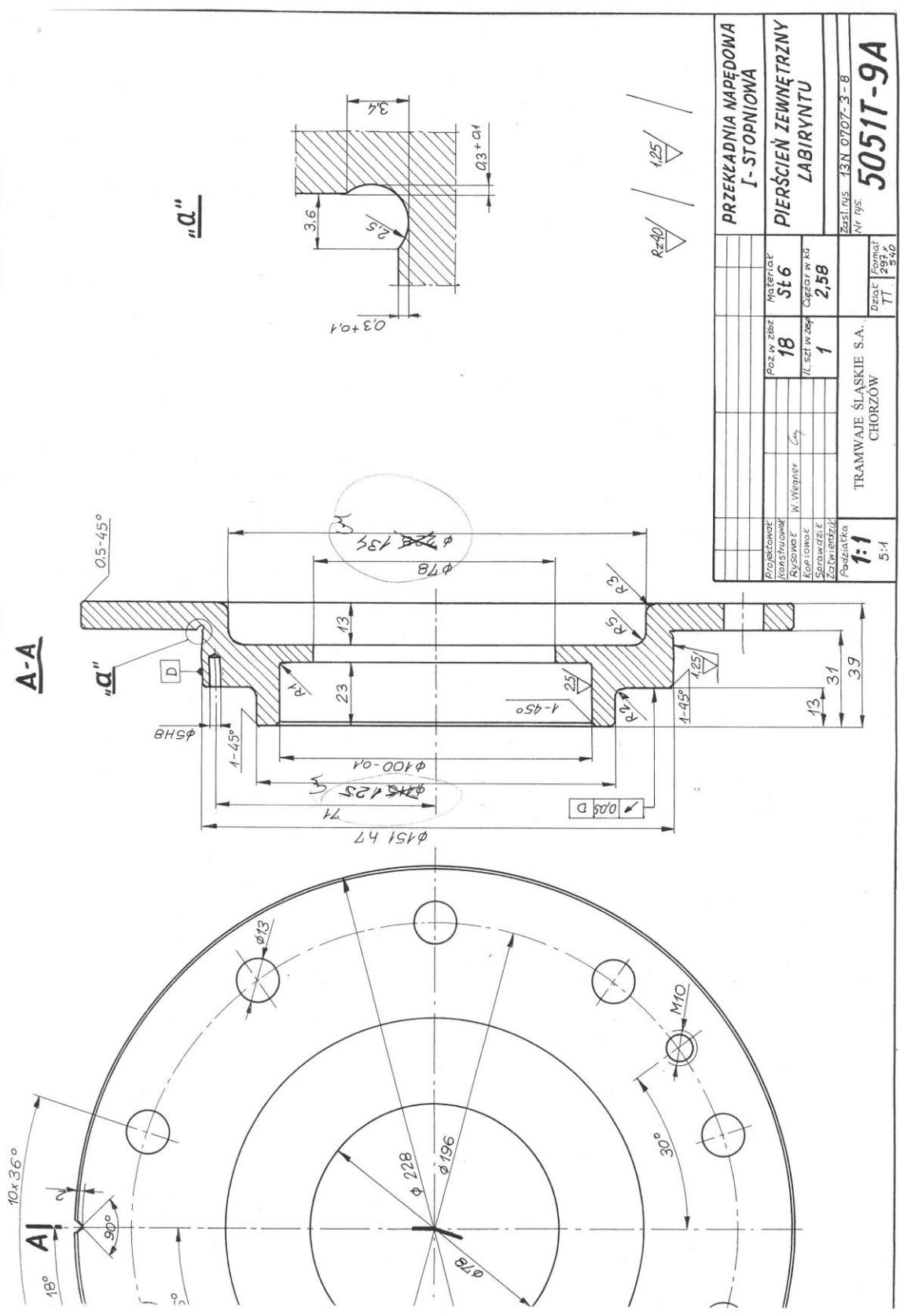
1:1

1:1

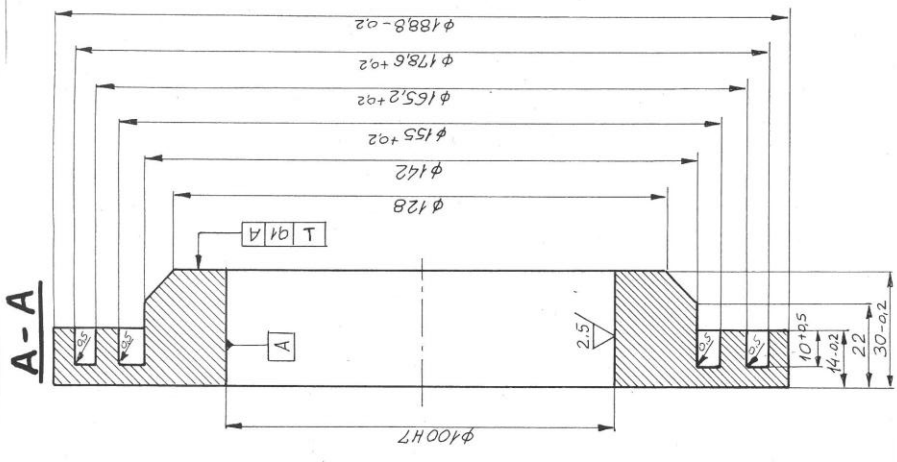
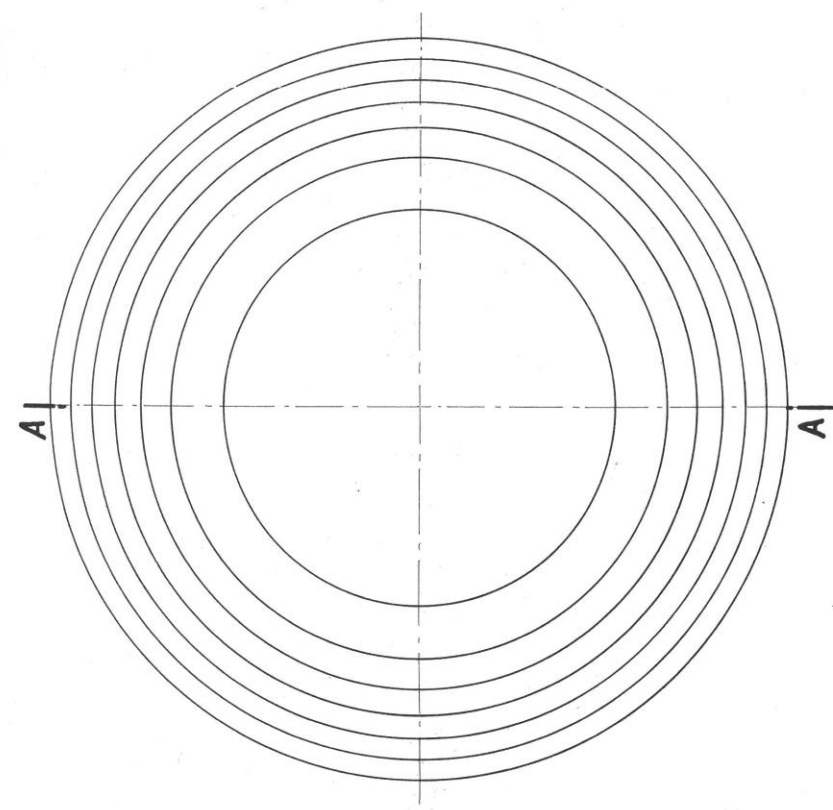
1:1

1:1

1:1



PRZEKŁADNIA NAPĘDOWA I-STOPNIOWA		Materiał St 6	
PIERŚCIEŃ ZEWNĘTRZNY LABIRYNTU		Części w zesp. 2,58	
Zest. rys. 13N-0707-3-B		Nr rys. 5051T-9A	
TRAMWAJE ŚLĄSKIE S.A. CHORZÓW		Droga T1	
1:1		5:1	



Projektor		Peł. inż. toz.		Materiał		KOZYSKOWANIE CZOPA OSI	
Konstr. wzd.		gł. / toz.		St 35		ZEWNETRZNY PIERSCIEN LABIRYNTU	
W. i k. g. m. z.		Cz. w. w. z. k. p.		2.2		LABIRYNTU	
S. w. w. z. k. p.		2		Z. s. t. - B. N. N. 09.02.00 - 1 - 0.9		NR 195	
Z. w. w. z. k. p.		2		Dział		Formet	
Peł. inż. toz.		TRAMWAJE ŚLĄSKIE S.A.		TT		A3	
1:1		CHORZÓW		5049T-9A			

Ostre krawędzie
ściąć.

(pieczęć adresowa firmy Wykonawcy)

FORMULARZ OFERTOWY

W związku z ogłoszeniem przetargu pisemnego na **zakup części zamiennych do przekładni tramwajowych 20PM wraz z dostawą** składam niniejszą ofertę:

Nr sprawy: FZ/5/2018

1. Oferuję wykonanie przedmiotu zamówienia w pełnym zakresie objętym Specyfikacją Istotnych Warunków Zamówienia na kwotę:

Lp.	Asortyment	Nr rysunku	Szacunkowa Ilość (szt.)	Cena jedn. netto (zł/szt.)	Wartość netto (zł)
1	Tuleja uziemienia	13N 0707-1-7	90		
2	Nakrętka koronkowa	13N 0707-1-22	120		
3	Przegroda labiryntu	13N 0707-1-88	75		
4	Odrzutnik	13N 0707-1-89	10		
5	Odrzutnik oleju	13N 0707-2-9	100		
6	Pierścień wew. labiryntu	5051T-12A	90		
7	Para stożkowa (wałek napędzający i koło talerzowe - parowane	13N 0707-3-2 + 13N 0707-3-4	90		
8	Gniazdo rys. SK-3640	13N 0707-3-5	30		
9	Korpus koła zębatego	13N 0707-4-3	90		
10	Pierścień zew. labiryntu	5051T-9A	90		
11	Korpus uziemienia	20PM 070000-1-05	45		
12	Pokrywa łożyska	20PM 070000-2-06	75		
13	Korek z wkładem magnet.	20PM 070102-1-00	145		
14	Tulejka dystansowa	20PM 070000-1-04	70		
15	Zewnętrzna pokrywa labiryntu	2NN 090100-1-08	70		
16	Zewnętrzny pierścień labiryntu	5049T-9A	90		
17	Gniazdo uziemienia	11N 0713-2-8	40		
18	Pokrywa gniazda uziemienia	11N 0713-1-14	40		
19	Podkładka grub. 0,3mm	801N 0702-1-23	300		
20	Podkładka grub. 0,5mm	801N 0702-1-23	300		
21	Podkładka grub. 0,1mm	20PM 070000-1-14	310		
22	Podkładka grub. 0,2mm	20PM 070000-1-14	310		

23	Podkładka grub. 0,3mm	20PM 070000-1-14	300		
24	Podkładka grub. 0,5mm	20PM 070000-1-14	300		
25	Uszczelka grub. 0,2mm	13N 0707-1-26	210		
26	Uszczelka grub. 0,3mm	13N 0707-1-26	200		
27	Uszczelka grub. 0,5mm	13N 0707-1-26	210		

wartość netto zł (słownie:zł)

podatek VAT zł (słownie:zł)

wartość brutto zł (słownie:zł)

2. Oświadczam, że na dostarczony przedmiot zamówienia udzielam miesięcy gwarancji (minimum 12 miesięcy – maksimum 60 miesięcy) od daty odbioru przez Zamawiającego materiału.

3. Zobowiązuję się wykonać przedmiot zamówienia w terminie wymaganym przez Zamawiającego tj. do dnia 28.02.2019 r.

Dostawy będą realizowane sukcesywnie – wg składanych odrębnych zamówień przez Zamawiającego w terminie*) dni od daty otrzymania zamówienia.

*) – zadeklarowany termin realizacji zamówienia zostanie wpisany do Umowy.

4. Oświadczam, że zapoznałem się z treścią Specyfikacji Istotnych Warunków Zamówienia i nie wnoszę do niej żadnych zastrzeżeń.

5. Oświadczam, że uważam się związanym niniejszą ofertą na czas wskazany w SIWZ tj. 60 dni od upływu terminu składania ofert.

6. Oświadczam, że warunki udziału w postępowaniu spełniam samodzielnie*/w celu wykazania spełnienia warunków udziału w postępowaniu zgodnie z zapisami Rozdziału 3 pkt 2 SIWZ polegam na zasobach następującego podmiotu trzeciego:

1.....

(nazwa i adres, zakres)

2.....

(nazwa i adres, zakres)

(brak wykreślenia w powyższym punkcie spowoduje, że Zamawiający uzna, iż Wykonawca samodzielnie spełnia warunki udziału w postępowaniu).

7. Oświadczam, że oferowane części zamiennie do przekładni tramwajowych 20PM spełniają wymogi zawarte w opisie przedmiotu zamówienia.

8. Oświadczam, że wadium zostało wniesione w formie

9. Akceptuję bez zastrzeżeń wzór umowy w sprawie zamówienia sektorowego przedstawiony w SIWZ, w tym warunki płatności i zobowiązuję się w przypadku wyboru naszej oferty do zawarcia umowy o treści zgodnej z wzorem umowy, w miejscu oraz terminie wyznaczonym przez Zamawiającego.

Całość oferty składam na kolejno ponumerowanych stronach

.....
Miejscowość i data

.....
Podpisano
(przedstawiciel/e Wykonawcy)

OŚWIADCZENIE WYKONAWCY

(dotyczy całego podmiotu i osób upoważnionych do składania oświadczenia woli)

Nazwa Wykonawcy

Adres Wykonawcy

Numer telefonu

Numer faksu

Adres poczty elektronicznej.....

Składając ofertę w przetargu pisemnym na **zakup części zamiennych do przekładni tramwajowych 20PM** nr sprawy: FZ/5/2018,

Oświadczam, że spełniam warunki dotyczące:

1. kompetencji lub uprawnień do prowadzenia określonej działalności zawodowej, o ile wynika to z odrębnych przepisów;
2. sytuacji ekonomicznej lub finansowej;
3. zdolności technicznej lub zawodowej.

oraz oświadczam, że:

- nie wyrządziłem szkody, nie wykonując zamówienia lub wykonując je nienależycie,
- nie otwarto w stosunku do mnie likwidacji ani nie ogłoszono upadłości,
- nie zalegam z uiszczeniem podatków, opłat oraz składek na ubezpieczenie społeczne i zdrowotne,
- nie zostałem prawomocnie skazany za przestępstwo popełnione w związku z postępowaniem o udzielenie zamówienia, przestępstwo przeciwko prawom osób wykonujących pracę zarobkową, przestępstwo przeciwko środowisku, przestępstwo przekupstwa, przestępstwo przeciwko obrotowi gospodarczemu lub inne przestępstwo popełnione w celu osiągnięcia korzyści majątkowych, a także za przestępstwo skarbowe lub przestępstwo udziału w zorganizowanej grupie albo związku mających na celu popełnienie przestępstwa lub przestępstwa skarbowego,
- nie wykonywałem bezpośrednio czynności związanych z przygotowaniem prowadzonego postępowania i nie posługiwałem się w celu sporządzenia oferty osobami uczestniczącymi w dokonywaniu tych czynności.

Podpisano:
(przedstawiciel/e Wykonawcy)

.....

WYKAZ WYKONANYCH DOSTAW

Nazwa wykonawcy.....
 Adres wykonawcy.....
 Numer telefonu.....
 Numer faksu.....
 E-mail.....

Składając ofertę w przetargu pisemnym na **zakup części zamiennych do przekładni tramwajowych 20PM**, nr sprawy: FZ/5/2018, oświadczamy że wykazujemy się doświadczeniem, polegającym na wykonaniu w okresie ostatnich 3 lat przed upływem terminu składania ofert następujących dostaw, odpowiadających wymaganiom Zamawiającego:

Lp.	Nazwa (firma) i adres odbiorcy	Opis przedmiotu dostawy	Data wykonania zamówienia (dzień, miesiąc, rok)

Jednocześnie załączamy referencje bądź inne dokumenty wystawione przez podmiot, na rzecz którego dostawy były wykonywane potwierdzające, że wskazane w wykazie dostawy zostały wykonane należycie.

.....
 (Miejscowość i data)

.....
 (podpis Wykonawcy/Pełnomocnika)

**PISEMNE ZOBOWIĄZANIE PODMIOTU O ODDANIU NIEZBĘDNYCH
ZASOBÓW**

Ja, niżej podpisany (a)....., prowadzący(a) działalność pod nazwą oświadczam(y), że na podstawie Rozdziału 3 pkt. 2 SIWZ zobowiązuje(my) się, do oddania do dyspozycji Wykonawcy..... niezbędnych zasobów przy wykonaniu zamówienia pn.: **„Zakup części zamiennych do przekładni tramwajowych 20PM wraz z dostawą”** tj.

a. *wiedzę i doświadczenie w zakresie*;

na okres

Oświadczam, iż:

- a) sposób wykorzystania przez Wykonawcę udostępnionych przeze mnie zasobów będzie polegał na (np. bezpośrednim udziale przy realizacji zamówienia jako podwykonawca) ,

.....
(Miejscowość i data)

.....
(podpis Wykonawcy/Pełnomocnika)

/ WZÓR UMOWY /

UMOWA Nr

zawarta w dniu w Chorzowie pomiędzy:

Tramwajami Śląskimi Spółką Akcyjną

z siedzibą w Chorzowie przy ul. Inwalidzkiej 5, 41-506 Chorzów, o kapitale zakładowym wynoszącym 147.208.320 zł, który został pokryty w całości, zarejestrowaną w rejestrze przedsiębiorców Krajowego Rejestru Sądowego prowadzonym przez Sąd Rejonowy Katowice-Wschód w Katowicach, Wydział VIII Gospodarczy, pod numerem KRS: 0000145278, będącą płatnikiem VAT-NIP: 634-01-25-637, REGON: 270561663, zwaną w dalszej części umowy **Zamawiającym** reprezentowaną przez :

1.
2.

a

.....
mającym swą siedzibę w
o kapitale zakładowym wynoszącym zarejestrowanym
pod numerem KRS....., będącym płatnikiem VAT – NIP:.....
REGON:....., zwanym w dalszej części umowy **Wykonawcą** reprezentowanym

przez :

1.
2.

W wyniku przeprowadzonego w formie przetargu pisemnego postępowania o udzielenie zamówienia sektorowego, zarejestrowanego pod numerem sprawy FZ/...../2018, została zawarta umowa następującej treści:

§ 1

1. Przedmiotem umowy jest zakup części zamiennych do przekładni tramwajowych 20PM wraz z dostawą zwanych w dalszej części umowy materiałem lub przedmiotem zamówienia.
2. Szczegółowy wykaz materiałów stanowi załącznik nr 2 do niniejszej umowy.

3. Na podstawie niniejszej umowy Wykonawca sprzedaje, a Zamawiający nabywa materiały będące przedmiotem umowy w ramach wynagrodzenia, o którym mowa w § 5.
4. Transport i zabezpieczenie materiałów w czasie transportu będą zapewnione przez Wykonawcę. Koszt transportu oraz inne koszty wykonania umowy wliczone są w cenę oferty.
5. Wykonawca przyjmuje do realizacji zamówienie i zobowiązuje się do sukcesywnego dostarczania materiałów w ilościach wynikających z rzeczywistych potrzeb Zamawiającego.
6. Ilość materiału określona w załączniku nr 2 jest wielkością szacunkową, a realizacja dostaw z określonym pożądanym terminem dostawy danego rodzaju materiału, zostanie przez poszczególne Komórki Zamawiającego sprecyzowana w formie odrębnych zamówień.
7. Zamówienie zostanie przesłane do Wykonawcy faksem lub drogą elektroniczną.
8. Miejscem dostawy przedmiotu zamówienia są magazyny Komórek Organizacyjnych Zamawiającego, których lokalizację przedstawia załącznik nr 3.
9. Termin dostawy będzie liczony od daty skutecznego dostarczenia zamówienia do Wykonawcy.
10. Wykonawca zobowiązuje się do dostarczenia zamówionego materiału w terminie* dni od daty otrzymania zgłoszenia zamówienia lub w szczególnie uzasadnionych przypadkach w najbliższym terminie uzgodnionym przez Strony (faksem, pisemnie lub pocztą elektroniczną) do magazynu wskazanego przez Zamawiającego. Dostawy winny następować w dni robocze Zamawiającego w godzinach od 7:00-13:00.

** - ilość dni określa Wykonawca na etapie składania ofert.*

§ 2

1. Wykonawca oświadcza, że materiał składający się na przedmiot zamówienia jest nowy, wolny od wszelkich wad fizycznych, zgodny z opisem przedmiotu zamówienia stanowiącym załącznik nr 1 i przedłożoną ofertą.
2. Wykonawca wraz z dostawą materiału przekaże Zamawiającemu świadectwo jakości wyrobu lub świadectwo dopuszczenia wyrobu do stosowania.

§ 3

1. Wykonawca udzieli gwarancji na dostarczony przedmiot zamówienia wyszczególniony w załączniku nr 2 co do jego jakości.
2. Termin gwarancji wynosi)* miesiące od daty odbioru przez Zamawiającego materiału w zakresie parametrów technicznych, z wyjątkiem naturalnego zużycia eksploatacyjnego.
3. Zamawiający, w razie stwierdzenia ewentualnych wad przedmiotu zamówienia w okresie gwarancji obowiązany jest do przedłożenia Wykonawcy stosownej reklamacji na piśmie, najpóźniej w ciągu 7 dni od daty stwierdzenia wady.
4. Wykonawca powinien udzielić odpowiedzi pisemnej na przedłożoną reklamację w ciągu 5 dni roboczych, a po bezskutecznym upływie tego terminu reklamacja będzie uważana za uznaną w całości, zgodnie z żądaniem Zamawiającego.
5. Usunięcie wad gwarancyjnych jest dokonywane przez Wykonawcę na jego koszt, w ciągu 14 dni od daty zgłoszenia przez Zamawiającego.
6. W przypadku braku możliwości w usunięciu wady gwarancyjnej przez Wykonawcę w w/w terminie dopuszcza się możliwość wydłużenia terminu, co wymaga obustronnego, pisemnego uzgodnienia.
7. W przypadku, gdyby Wykonawca nie usunął wady w terminie określonym zgodnie z zapisem § 3 ust. 5 i 6 wówczas Zamawiający będzie uprawniony usunąć wadę w zastępstwie Wykonawcy i na jego koszt.
8. Niezależnie od uprawnień wynikających z gwarancji, Zamawiający może dochodzić swoich roszczeń z tytułu rękojmi za wady fizyczne wyrobu.

)* - określa Wykonawca na etapie składania ofert.

§ 4

1. Zamawiający może odebrać materiał tylko wówczas, gdy spełnia on warunki określone w opisie przedmiotu zamówienia i złożonej ofercie cenowej.
2. Wykrycie wad lub usterek poszczególnych materiałów w trakcie odbioru stanowi podstawę do odmowy ich odbioru.
3. Wykrycie wad lub usterek poszczególnych materiałów po odbiorze nie pozbawia Zamawiającego uprawnień wynikających z umowy oraz możliwości dochodzenia od Wykonawcy roszczeń na zasadach ogólnych.

4. Wykonawca zobowiązuje się do przyjęcia zwrotu i wymiany wadliwego przedmiotu zamówienia oraz pokrycia wszelkich kosztów z tym związanych, w razie stwierdzenia podczas odbioru wad lub niezgodności przedmiotu zamówienia z opisem zawartym w opisie przedmiotu zamówienia i przedłożonej ofercie.

§ 5

1. Za wykonanie przedmiotu umowy Wykonawcy przysługuje od Zamawiającego zapłata ceny, stanowiącej iloczyn cen jednostkowych i ilości faktycznie dostarczonych materiałów danego rodzaju wg cen określonych w ofercie cenowej.
2. Ceny materiałów, o których mowa w ust. 1 są niezmiennie przez okres realizacji umowy.
3. Ceny jednostkowe netto wskazane w załączniku nr 2 zawierają wszystkie koszty związane z realizacją umowy, w tym koszt transportu przedmiotu zamówienia do Zamawiającego. Do cen tych Wykonawca doliczy podatek VAT w wysokości wynikającej z obowiązujących przepisów.
4. Dla szacunkowych ilości określonych w załączniku nr 2 cena umowy netto wynosi:..... zł (słownie:zł).
5. Podstawą do wystawienia faktury jest dostarczenie przez Wykonawcę materiału do magazynu Zamawiającego przyjmując, że dostawa materiału jest zrealizowana z chwilą przeniesienia prawa do rozporządzania materiałem przez Zamawiającego jak właściciel.
6. Wykonawca wystawi fakturę w dniu zrealizowania dostawy na adres Zamawiającego z dopiskiem, jakiej Komórki organizacyjnej dotyczy dostawa (wg skróconej nazwy Komórek organizacyjnych zgodnie z załącznikiem nr 3).
7. Zamawiający zobowiązuje się do dokonania zapłaty przelewem na konto Wykonawcy wskazane na fakturze, w ciągu 30 dni licząc od dnia otrzymania prawidłowo wystawionej faktury.
8. Wykonawca wraz z dostawą materiału przekaże drogą pocztową oraz dodatkowo e-mailem lub faksem Zamawiającemu świadectwo jakości wyrobu lub świadectwo dopuszczenia wyrobu do stosowania w ruchu pociągów .

§ 6

1. Strony ustalają, że w razie niewykonania lub nienależytego wykonania umowy obowiązywać je będzie odszkodowanie w formie kar umownych z następujących tytułów oraz w następującej wysokości:
 - 1.1. Wykonawca zapłaci Zamawiającemu kary umowne:
 - a) za odstąpienie od umowy z przyczyn leżących po stronie Wykonawcy w wysokości dwudziestu procent (20%) ceny umowy netto określonej w § 5 ust.4.
 - b) za opóźnienie lub zwłokę w dostawie materiału w zakresie ujętym w zamówieniu w wysokości trzech procent (3%) ceny netto niedostarczonego materiału za każdy dzień opóźnienia lub zwłoki, licząc od wyznaczonego terminu dostawy.
 - 1.2. Zamawiający zapłaci Wykonawcy karę umowną za odstąpienie od umowy z winy Zamawiającego w wysokości dwudziestu procent (20%) ceny umowy netto określonej w § 5 ust.4.
2. Zamawiający zastrzega sobie prawo dochodzenia odszkodowania uzupełniającego na zasadach ogólnych.
3. Strony uzgadniają, że Zamawiający ma prawo potrącić z wynagrodzenia należnego Wykonawcy należne mu kary umowne.
4. Zamawiającemu przysługuje uprawnienie do sumowania kar umownych z tytułu odstąpienia od umowy z przyczyn zależnych od Wykonawcy oraz za opóźnienie lub zwłokę w dostawie asortymentu.
5. Zamawiającemu przysługuje prawo do odstąpienia od niniejszej umowy w przypadku jej nienależytej realizacji przez Wykonawcę, po bezskutecznym upływie 7 dniowego terminu wskazanego w wezwaniu do należytej realizacji umowy.
6. Jeżeli Zamawiający w okresie wykonywania umowy złoży zamówienia na materiały danego rodzaju w ilości mniejszej niż określone w przedmiocie zamówienia, w takim przypadku Wykonawcy nie przysługuje żadne roszczenie względem Zamawiającego.

§ 7

Wszelkie zmiany i uzupełnienia umowy mogą być dokonywane jedynie w formie pisemnej pod rygorem nieważności.

§ 8

Umowę zawiera się na czas określony do : 28.02.2019 r.

§ 9

Ewentualne spory mogące wynikać z naruszenia postanowień niniejszej umowy, zostaną rozstrzygnięte przez Sąd właściwy dla siedziby Zamawiającego.

§ 10

W sprawach nieuregulowanych niniejszą umową mają zastosowanie odpowiednie przepisy Kodeksu Cywilnego.

§ 11

Cesja wierzytelności wynikających z niniejszej umowy może być dokonana tylko za pisemną zgodą Zamawiającego

§ 12

Umowę niniejszą sporządzono w dwóch jednobrzmiących egzemplarzach po jednym egzemplarzu dla każdej ze stron.

Załączniki:

- nr 1 Opis przedmiotu zamówienia
- nr 2 Wykaz asortymentu
- nr 3 Wykaz Komórek organizacyjnych Zamawiającego.

ZAMAWIAJĄCY

WYKONAWCA

OPIS PRZEDMIOTU ZAMÓWIENIA

Przedmiotem zamówienia jest dostawa części zamiennych do przekładni tramwajowych typu 20 PM.

Przedmiot zamówienia obejmuje:

Lp.	Asortyment	Numer rysunku	Szacunkowa ilość	Uwagi
1	Tuleja uziemienia	13N 0707-1-7	90	
2	Nakrętka koronkowa	13N 0707-1-22	120	
3	Przegroda labiryntu	13N 0707-1-88	75	
4	Odrzutnik	13N 0707-1-89	10	
5	Odrzutnik oleju	13N 0707-2-9	100	
6	Pierścień wewnętrzny labiryntu	5051T-12A	90	
7	Para stożkowa (<i>walek napędzający i koło talerzowe – parowane</i>).	13N 0707-3-2 +13N 0707-3-4	90	
8	Gniazdo (nr rys.SK-3640)	13N 0707-3-5	30	
9	Korpus koła zębatego	13N 0707-4-3	90	
10	Pierścień zewnętrzny labiryntu	5051T-9A	90	
11	Korpus uziemienia	20PM 070000-1-05	45	
12	Pokrywa łożyska	20PM 070000-2-06	75	
13	Korek z wkładem magnet.	20PM 070102-1-00	145	
14	Tulejka dystansowa	20PM 070000-1-04	70	
15	Zewnętrzna pokrywa labiryntu	2NN 090100-1-08	70	
16	Zewnętrzny pierścień labiryntu	5049T-9A	90	
17	Gniazdo uziemienia	11N 0713-2-8	40	
18	Pokrywa gniazda uziemienia	11N 0713-1-14	40	
19	Podkładka grub. 0,3 mm	801N 0702-1-23	300	
20	„ „ 0,5 mm	„	300	
21	„ „ 0,1 mm	20PM 070000-1-14	310	
22	„ „ 0,2 mm	„	310	
23	„ „ 0,3 mm	„	300	
24	„ „ 0,5 mm	„	310	
25	Uszczelka grub. 0,2 mm	13N 0707-1-26	210	
26	„ „ 0,3 mm	„	200	
27	„ „ 0,5 mm	„	210	

Zamawiający przy opisie przedmiotu zamówienia posłużył się znakami towarowymi, ponieważ jest to uzasadnione specyfiką zamówienia.

W/w ilości są wielkościami szacunkowymi. Zamawiający zastrzega sobie zmianę tych ilości uwzględniając realne potrzeby, oraz możliwość zamiany materiałów w zależności od aktualnych potrzeb w ramach ceny umowy.

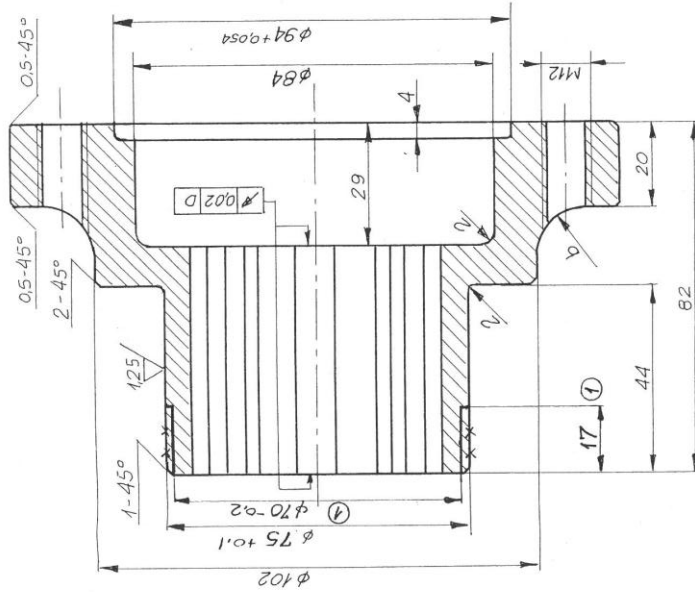
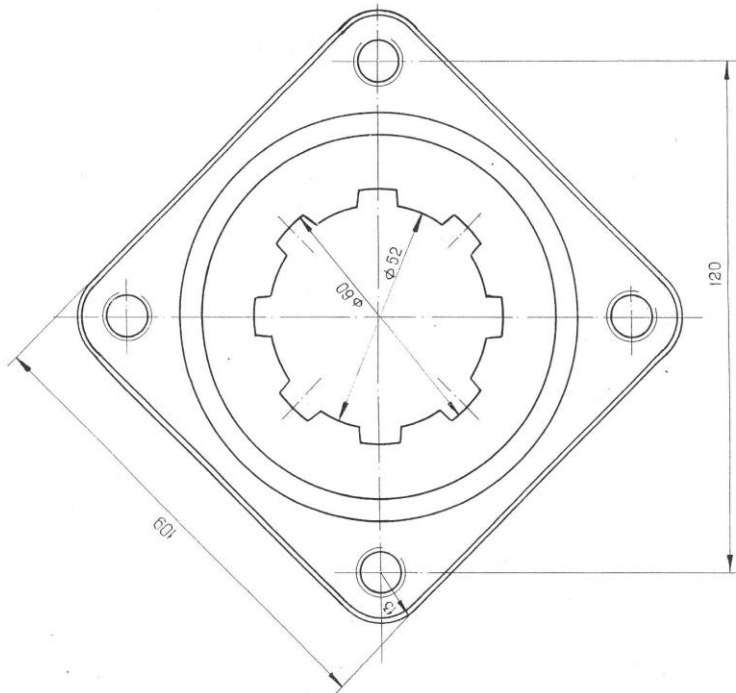
Dostawy będą realizowane partiami – sukcesywnie w czasie obowiązywania umowy w ilościach wynikających z aktualnego w danym okresie zapotrzebowania.

Koszt transportu leży po stronie Wykonawcy i powinien być wliczony w cenę jednostkową materiału.

Załączniki:

1. rys. nr 5051T-12A (do pozycji 6)
2. rys. nr 5051T-9A (do pozycji 11)
3. rys. nr 5049T-9A (do pozycji 18)

Wymiar	odchyłka
φ70 p 6	9 + 0.051 d + 0.032



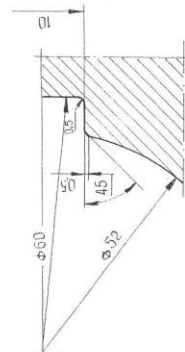
③ Zbieżność na średnicy w wypadku wykonawstwa z odłówek matrycowych

Uwaga

Wymiary nieolerowane wykonać wg PN-66/M-02159



2:1



Otwór wielorowkowy 10x52x60d+s
PN-65/M-85015

Tolerancja wg PN/M-85017/Projekt

Dopuszcza się wykonanie

otworu wielorowkowego w tolerancji 10H10 x 52H7 x 60H11

**PRZEKŁADNIA NAPĘDOWA
I-go STOPNIA**

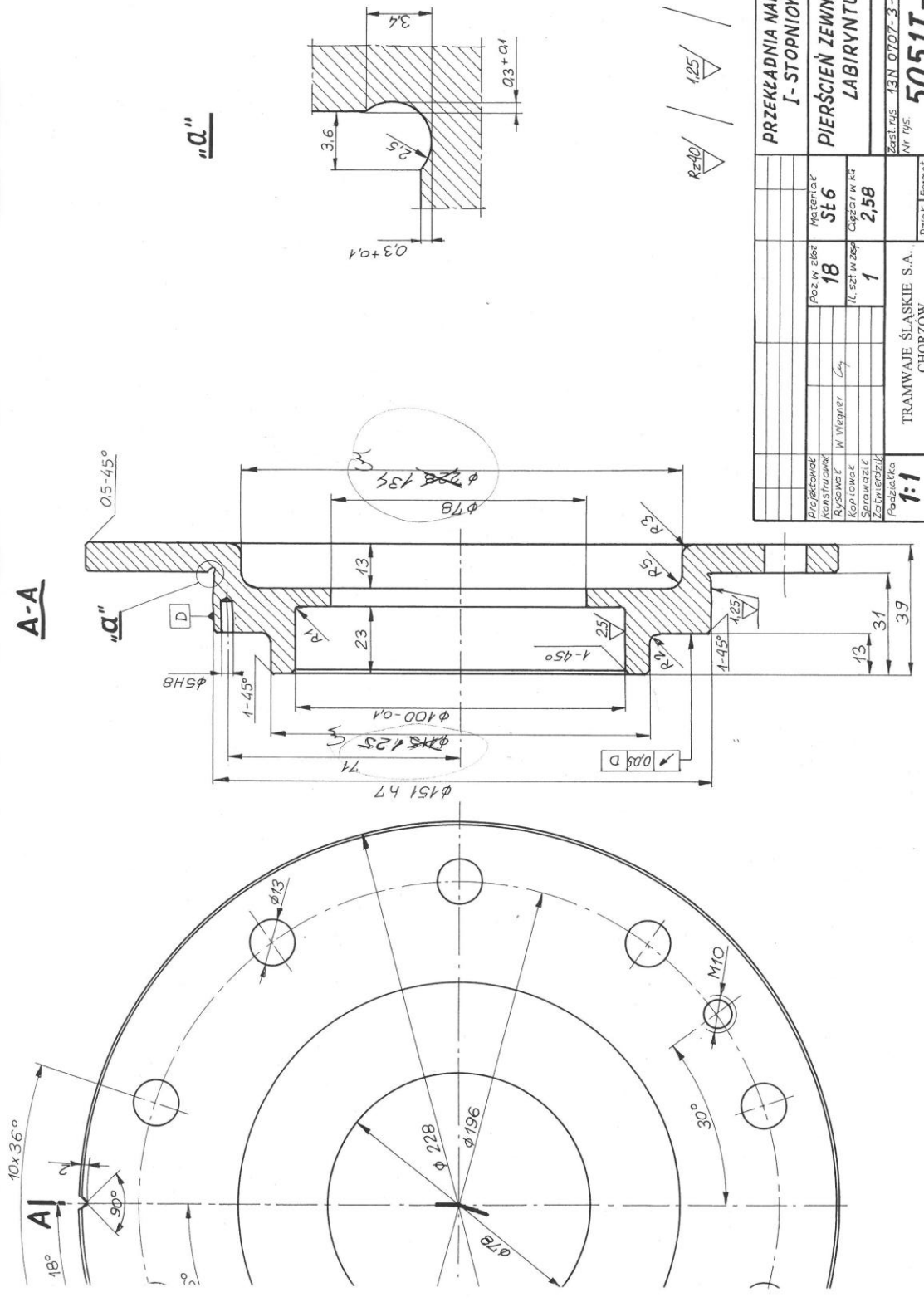
**Pierścien wewn.
labiryntu**

Nr katalogowy
Zasb. 0107-2-II

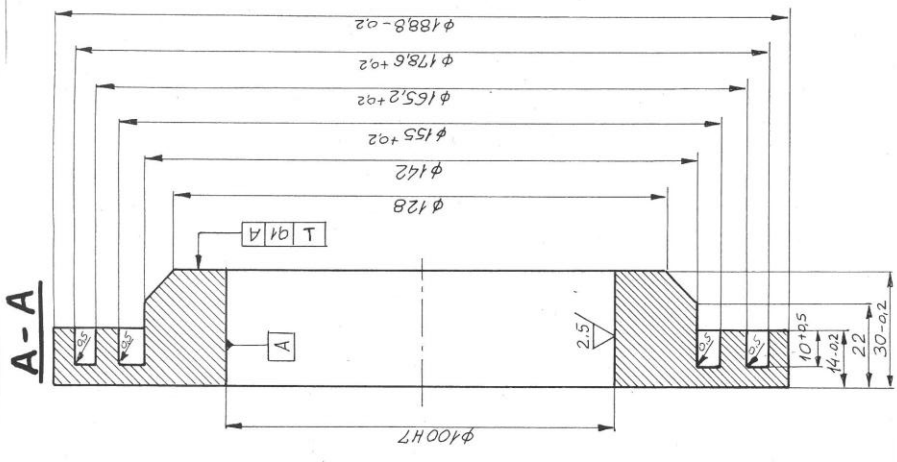
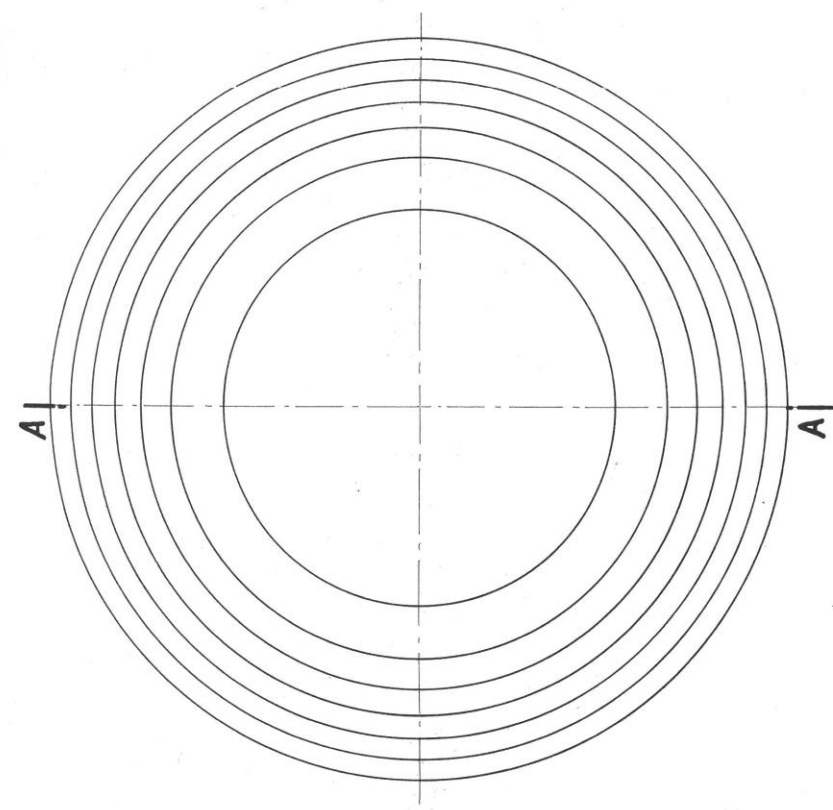
Zasb. prz22

NF rysunku
5051T-12A

Projektował	Pop. w zioż.	Materiał
Konstruktorski	21	St5
Agoswal		
Kaplowa	K. Bernat	11.05.77
Sprawy	11.05.77	11.05.77
Zatwierdził	11.05.77	11.05.77
Podziatka	1	2.01
1:1	TRAMWAJE ŚLĄSKIE S.A. CHORZÓW	Dział TT
		Formal AS



PRZEKŁADNIA NAPEĐOWA I-STOPNIOWA		Materiał St 6	
PIERŚCIEN ZEWNĘTRZNY LABIRYNTU		Część w zesp. 2,58	
Zest. nr. 13N-0707-3-B		Nr rys. 5051T-9A	
TRAMWAJE ŚLĄSKIE S.A. CHORZÓW		Dział T1	
1:1		5:1	



Projektor		Peł. inż. / Peł.		Materiał		ZAST. B.N.N. 09100-1-09	
Konstr. inż.		Peł. inż. / Peł.		St 35		ZEMWĘTRZNY PIERSIEN	
Wzrost		Peł. inż. / Peł.		Ciepł. inż. / K		LABIRYNTU	
Szkic		Peł. inż. / Peł.		2		Nr 195	
Zaw. / Zaw.		Peł. inż. / Peł.		2		5049T-9A	
Poczuł. / Poczuł.		Peł. inż. / Peł.		2		Formet	
1:1		Peł. inż. / Peł.		2		TT	
TRAMWAJE ŚLĄSKIE S.A.		Peł. inż. / Peł.		2		A3	
CHORZÓW		Peł. inż. / Peł.		2			

Ostre krawędzie
ściąć.

Załącznik nr 2

do umowy nr :

Lp.	Asortyment	Nr rysunku	Szacunkowa Ilość (szt)	Cena jedn. netto (zł/szt)	Wartość netto (zł)
1	Tuleja uziemienia	13N 0707-1-7	90		
2	Nakrętka koronkowa	13N 0707-1-22	120		
3	Przegroda labiryntu	13N 0707-1-88	75		
4	Odrzutnik	13N 0707-1-89	10		
5	Odrzutnik oleju	13N 0707-2-9	100		
6	Pierścień wew. labiryntu	5051T-12A	90		
7	Para stożkowa (wałek napędzający i koło talerzowe - parowane	13N 0707-3-2 + 13N 0707-3-4	90		
8	Gniazdo rys. SK-3640	13N 0707-3-5	30		
9	Korpus koła zębatego	13N 0707-4-3	90		
10	Pierścień zew. labiryntu	5051T-9A	90		
11	Korpus uziemienia	20PM 070000-1-05	45		
12	Pokrywa łożyska	20PM 070000-2-06	75		
13	Korek z wkładem magnet.	20PM 070102-1-00	145		
14	Tulejka dystansowa	20PM 070000-1-04	70		
15	Zewnętrzna pokrywa labiryntu	2NN 090100-1-08	70		
16	Zewnętrzny pierścień labiryntu	5049T-9A	90		
17	Gniazdo uziemienia	11N 0713-2-8	40		
18	Pokrywa gniazda uziemienia	11N 0713-1-14	40		
19	Podkładka grub. 0,3mm	801N 0702-1-23	300		
20	Podkładka grub. 0,5mm	801N 0702-1-23	300		
21	Podkładka grub. 0,1mm	20PM 070000-1-14	310		
22	Podkładka grub. 0,2mm	20PM 070000-1-14	310		
23	Podkładka grub. 0,3mm	20PM 070000-1-14	300		
24	Podkładka grub. 0,5mm	20PM 070000-1-14	300		
25	Uszczelka grub. 0,2mm	13N 0707-1-26	210		
26	Uszczelka grub. 0,3mm	13N 0707-1-26	200		
27	Uszczelka grub. 0,5mm	13N 0707-1-26	210		

Cena netto umowy: zł.

do umowy nr:

**WYKAZ KOMÓREK ORGANIZACYJNYCH
TRAMWAJÓW ŚLĄSKICH S.A.**

Nazwa Komórki organizacyjnej	Skrót nazwy	Adres/telefon/faks/e-mail
Rejon Nr 1 w Będzinie	R-1	ul. Piastowska 29, 42-500 Będzin tel. 32 267 40 16, fax: 32 267 70 32 e-mail: r1@tram-silesia.pl
Rejon Nr 2 w Katowicach	R-2	ul. 1 Maja 152, 40-237 Katowice tel. 32 256 36 61, fax: 32 255 57 46 e-mail: r2@tram-silesia.pl
Rejon Nr 3 w Bytomiu	R-3	ul. Drzewna 2, 41-935 Bytom tel. 32 286 52 91, fax: 32 289 13 87 e-mail: r3@tram-silesia.pl
Rejon Nr 4 w Gliwicach	R-4	ul. Chorzowska 150, 44-100 Gliwice tel. 32 270 43 11, fax: 32 270 37 02 e-mail: r4@tram-silesia.pl
Zakład Usługowo Remontowy w Chorzowie	ZUR	ul. Inwalidzka 5, 41-506 Chorzów tel. 32 246 42 81, fax: 32 246 40 34 e-mail: zur@tram-silesia.pl
Zakład Torów i Sieci w Chorzowie	ZTS	ul. Inwalidzka 5, 41-506 Chorzów tel. 32 246 42 81 w.392 e-mail: zts@tram-silesia.pl
Siedziba Spółki - pozostałe Komórki organizacyjne	T.Śl.	ul. Inwalidzka 5, 41-506 Chorzów tel. 32 246 60 61, fax: 32 251 00 96 e-mail: ts@tram-silesia.pl